

РУКОВОДСТВО ПО ЭСПЛУАТАЦИИ ПЕЧЬ ОТОПИТЕЛЬНО-ВАРОЧНАЯ *ТОБУ*



произведено
в СИБИРИ





ПОЗДРАВЛЯЕМ ВАС С ПРИОБРЕТЕНИЕМ
ВОЗДУХОГРЕЙНОЙ ПЕЧИ «ГОБИ»!



ТЕХНОЛОГИИ СИБИРСКОГО ТЕПЛА



ПАСПОРТ

ОПИСАНИЕ

Настоящее руководство распространяется на все отопительно-варочные печи «Гоби», предназначенные для отопления жилых и производственных помещений, а также приготовления пищи.

Печи «Гоби» – это экономичные, высокоэффективные отопительные аппараты, работающие на твёрдом топливе: дровах, прессованных брикетах.

Внимание!

Перед монтажом и эксплуатацией необходимо внимательно ознакомиться с настоящим руководством. За несоблюдение правил монтажа и эксплуатации ООО «НМК» ответственности не несёт.



Инструкция по монтажу и эксплуатации предназначена для изучения принципа работы, правил безопасной эксплуатации и обслуживания печи. В инструкции приведены технические характеристики, сведения по монтажу, техническому обслуживанию, правильной эксплуатации и гарантийные обязательства производителя.

Установка печи, монтаж дымоходной системы должны производиться в соответствии со СНиП 2.04.05-91.

ООО «НМК» оставляет за собой право вносить изменения в конструкцию, не ухудшающие потребительские свойства изделия, поэтому в данном руководстве могут быть не отражены некоторые произошедшие изменения.

К эксплуатации печи допускаются лица, изучившие настоящее руководство.

СОДЕРЖАНИЕ

ОПИСАНИЕ И РАБОТА.....	5
ТЕХНИЧЕСКИЕ ХАРАКТЕРИСТИКИ.....	5
ГАБАРИТНЫЕ РАЗМЕРЫ ПЕЧИ.....	5
СХЕМА УСТРОЙСТВА ПЕЧИ.....	6
ПРАВИЛА БЕЗОПАСНОСТИ.....	7
МОНТАЖ ПЕЧИ.....	7
МОНТАЖ ДЫМОХОДА.....	8
ТОПЛИВО ДЛЯ ПЕЧИ.....	11
ЭКСПЛУАТАЦИЯ.....	11
ГАРАНТИЙНЫЕ ОБЯЗАТЕЛЬСТВА.....	12
ТРАНСПОРТИРОВКА И ХРАНЕНИЕ.....	13
КОМПЛЕКТ ПОСТАВКИ.....	13
МАРКИРОВКА И КЛЕЙМЕНИЕ.....	13
УПАКОВКА.....	13
ВЫВОД ИЗ ЭКСПЛУАТАЦИИ И УТИЛИЗАЦИЯ.....	13
СВИДЕТЕЛЬСТВО О ПРИЕМКЕ.....	14
СВЕДЕНИЯ О ПРОДАЖЕ.....	14
СЕРТИФИКАТ ИЗДЕЛИЯ.....	15

ОПИСАНИЕ И РАБОТА

Отопительно-варочная печь «Гоби» предназначена для отопления помещений объемом от 50 до 150 м³ с мощностью 12 кВт.

Работает на всех видах твердого топлива, кроме угля.

Есть возможность приготовления пищи в казане при снятии одного отбойника.

Печи выполнены из конструкционной стали СТЗСП5, толщина корпуса печи составляет 3 мм, толщина варочной поверхности - 6 мм.

ТЕХНИЧЕСКИЕ ХАРАКТЕРИСТИКИ

Показатель	Ед. изм.	Гоби
Объем отапливаемого помещения*	м ³	150
Глубина	мм	585
Ширина	мм	516
Высота	мм	700
Мощность	кВт	15
Теоретический объем при макс. загрузке топлива	м ³	0,7
Глубина топочной камеры	мм	550
Наружный диаметр дымоотводящего патрубка	мм	114
Масса печи нетто/брутто**	кг	81/90,5

*Объем отапливаемого помещения указан ориентировочно и зависит от множества факторов: теплопотерь через ограждающие конструкции, наличия вентиляции, влажности воздуха и др.

**Допустимые пределы отклонений по массе ±10%.

ГАБАРИТНЫЕ РАЗМЕРЫ ОТОПИТЕЛЬНО-ВАРОЧНОЙ ПЕЧИ «ГОБИ»

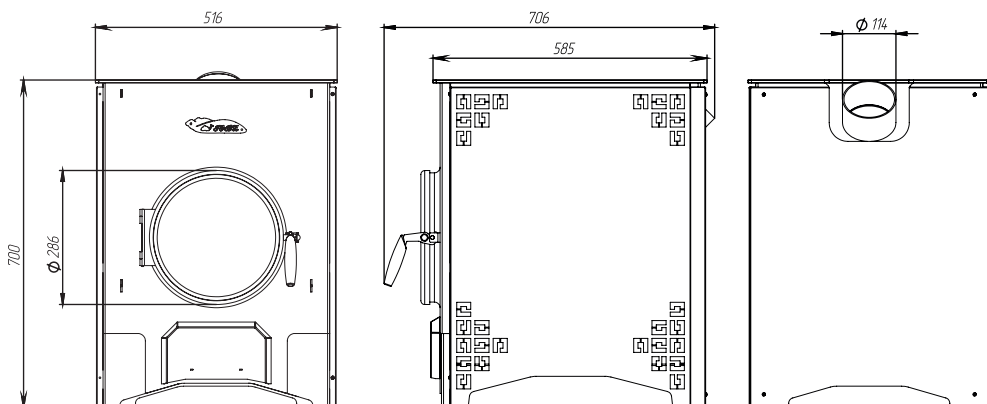
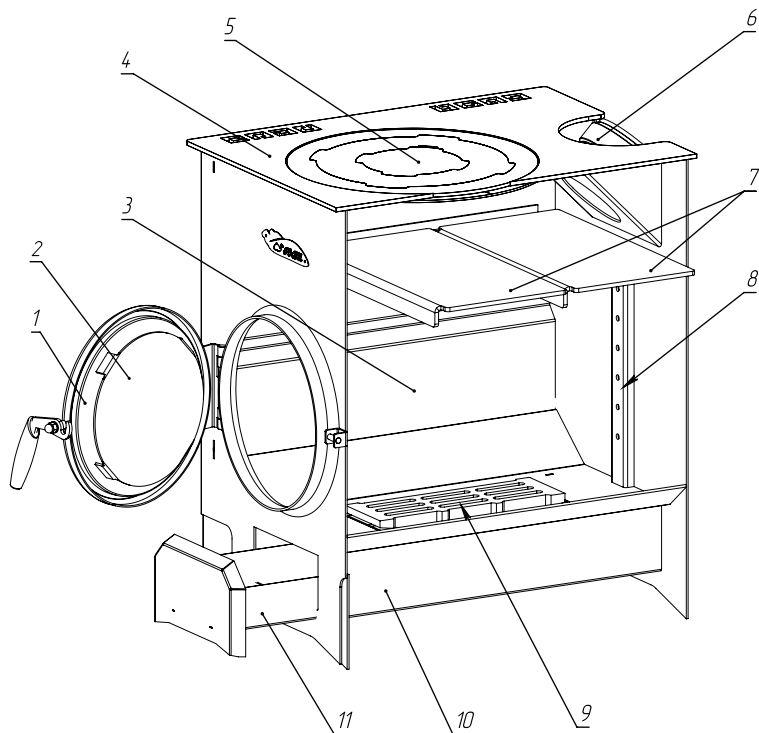


Рис. 1

СХЕМА УСТРОЙСТВА ОТОПИТЕЛЬНО-ВАРОЧНОЙ ПЕЧИ «ГОБИ»



- 1 - дверца;
- 2 - отбойник дверцы;
- 3 - топочная камера;
- 4 - варочная плита;
- 5 - кружки варочной плиты;
- 6 - дымоход;
- 7 - отбойник пламени;
- 8 - вторичный дожиг;
- 9 - чугунный колосник;
- 10 - подзольник;
- 11 - зольник.

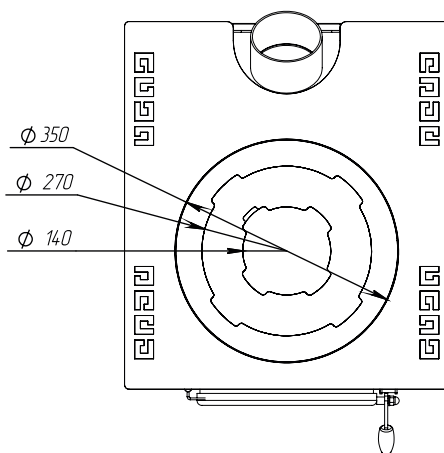


Рис. 2

ПРАВИЛА БЕЗОПАСНОСТИ

Внимание!

Для безопасного монтажа и эксплуатации строго соблюдайте требования настоящего руководства.



1. В помещении должна быть обеспечена подача свежего воздуха для горения.
2. Для печей до 35 кВт достаточно открытой двери или окна.
3. Для печей мощностью свыше 35 кВт требуется приточный вентиляционный канал (не менее 4 см² на 1 кВт).
4. Минимальное расстояние от топочной дверцы до противоположной стены – не менее 1250 мм.
5. Под печь обязательно укладывается металлический лист размером не менее 700×500 мм, выступающий с боков на 100 мм, спереди – на 500 мм.
6. От стены из горючих материалов – не менее 1000 мм.
7. От стены из негорючих материалов – 500 мм (может быть уменьшено до 200 мм при защите стены стальным листом по асбесту толщиной ≥10 мм).

МОНТАЖ ПЕЧИ

Перед установкой печи необходимо удостовериться в том, что для нормального функционирования печи в помещении, где она установлена, организован приток свежего воздуха, необходимого для горения дров. Для достаточного обеспечения воздухом, для печей мощностью до 35 кВт, необходимо чтобы в помещении для установки такой печи имелись по меньшей мере, наружная дверь или открывающееся окно. При мощности более 35 кВт должны иметься ведущие наружу вытяжные каналы с поперечным разрезом совокупностью минимум 150 см. Пространство для установки в любом случае должно составлять 4 м² на 1 кВт тепловой мощности.

Место для установки печи следует выбирать таким образом, чтобы обеспечить не только наиболее эффективный обогрев отапливаемого помещения, но чтобы имелась возможность свободного доступа для её осмотра и очистки. Пол под печью обязательно должен быть из негорючих материалов.

Пол из горючих и трудногорючих материалов под топочной дверцей следует защищать металлическим листом размером 700×500 мм, располагаемым длинной его стороной вдоль печи. Расстояние от топочной дверцы до противоположной стены следует принимать не менее 1,25 м. Металлические печи необходимо устанавливать на расстоянии не меньше 1 м от конструкций из материалов групп горючести Г3, Г4 и не меньше 0,7 м -от конструкций из материалов групп горючести Г1, Г2.

Печь необходимо установить на огнеупорном фундаменте, толщиной не менее 100 мм. Перед топкой для обеспечения пожарной безопасности должен находиться металлический лист размерами не менее 700×500 мм, расположенный широкой стороной к печи. Если пол помещения деревянный, его защищают от возгорания не менее чем одним слоем кирпичной кладки (плашмя), на глиняном растворе.

Между полом и кирпичами должен быть слой асбеста толщиной не менее 3 мм. Размер фундамента или кирпичной площадки должен выступать за габариты печи сзади и с боков на 100 мм, спереди на 500 мм. Расстояние от печи до стены, выполненной из сгораемых материалов, составляет 500 мм. Указанное расстояние может быть уменьшено до 200 мм, если стены из негорючих материалов, защищены стальным листом по слою асбеста толщиной 10 мм или кирпичной кладкой. Защита должна быть выполнена на высоту не менее 1000 мм от верха печи.

Расстояние от топочной дверцы печи до противоположной стены, независимо от материала, должно быть не менее 1250 мм.

Монтаж печи и дымохода следует производить силами специализированных организаций и квалифицированных специалистов. Помещение, в котором предполагается установка печи, должно иметь постоянный приток воздуха.

Внимание!

Строго соблюдайте правила пожарной безопасности.



МОНТАЖ ДЫМОХОДА

В связи с тем, что в печи оптимизирован процесс сгорания топлива (для увеличения времени работы и повышения КПД), то правила эксплуатации печи предъявляют жесткие требования к материалам, из которых изготавливается дымоход и условиям их монтажа.

Основные требования к современным дымоходам:

1. При прохождении, отходящих дымовых газов через дымоход, происходит их естественное охлаждение вследствие отдачи тепла стенкам дымохода. Чем массивнее дымоход, тем быстрее дымовые газы теряют свое тепло и, следовательно, тем больше энергии нужно для его прогрева. Так как, в современных высокоэффективных отопительных печах температура уходящих дымовых газов небольшая, то их энергии может не хватать для прогрева массивной кирпичной кладки по всей высоте дымохода.

Снижение температуры отходящих дымовых газов приводит к сильному ослаблению восходящего потока этих дымовых газов и, как следствие, уменьшается тяга, начинается задымление печи и т.д. Поэтому, для современных дымоходов обязательным требованием становится их быстрый прогрев, малая теплоемкость и небольшая масса.

2. Известно что, дымовые газы поднимаются вверх за счет своей теплоты (энергии), иными словами за счет своей температуры. Если дымоход холодный (как сам материал дымохода, так и воздух внутри него), а температура уходящих дымовых газов небольшая, то возникает ситуация, когда энергии дыма не хватает для «пробития» воздушной пробки в холодной части дымохода. Утепление дымохода позволяет не допустить его охлаждения. Отсюда требование, чтобы участки дымохода, которые могут быть подвержены воздействию холода (чердачное помещение, улица), т.е. находящиеся вне отапливаемого помещения, в обязательном порядке были теплоизолированы базальтовой ватой толщиной 30 - 50 мм.

3. При прохождении отходящих газов через дымоход, происходит их естественное охлаждение. Часто температура дыма опускается ниже точки росы. Вследствие этого выпадает обильный конденсат, весьма агрессивный в химическом отношении, а на внутренних стенках дымохода оседает слой сажи. Если дымоход сделан из материала, который не может противостоять агрессивной кислотной среде конденсата, то такой дымоход быстро приходит в негодность. Поэтому, важным требованием к дымоходу является его коррозионная стойкость. Таким материалом является кислотостойкая нержавеющая сталь, обеспечивая дымоходу его долговечность.

4. Большое влияние на силу тяги оказывает также поверхность стенок дымоходов, чем они глаже, тем меньше коэффициент сопротивления и тем сильнее тяга. Кроме того, шероховатость стенок способствует наращиванию сажи, что приводит к уменьшению сечения дымового канала и, как следствие, уменьшению тяги. Гладкие поверхности нержавеющих дымоходов обладают минимальным коэффициентом сопротивления, а нержавеющая сталь препятствует налипанию на нее сажи.

Таким образом, дымоход для воздухогрейной печи должен обеспечивать хорошую тягу, быть прочным и долговечным, выдерживать высокие температуры дымовых газов (в момент розжига печи), обеспечивать стабильное дымоудаление (в экономичном режиме) при пониженных температурах отводимых газов, противостоять воздействию конденсата и агрессивных кислот, быть пожаробезопасным, а также легко монтироваться.

Исходя из вышеобозначенных требований к дымоходам, нами рекомендуется дымоход, изготовленный из жаропрочной кислотостойкой нержавеющей стали. Такой дымоход имеет небольшую толщину, нагревается очень быстро, имеет зеркальную гладкую поверхность, на которой ничего не остается и которой не вредит контакт с агрессивным кислым конденсатом. Применение такого дымохода гарантирует его высокую эффективность, надежность и долговечность, и, как следствие, правильную и эффективную работу печи в тех режимах и с теми характеристиками, для которых печь предназначена.

Для каждой печи следует предусматривать отдельную дымоходную трубу или отдельный дымоходный канал в кирпичной трубе (при условии его обязательного гильзования нержавеющими вкладышами). Диаметр дымохода должен быть не менее диаметра, указанного в таблице с техническими характеристиками, по всей высоте дымохода.

Внимание!

При сборке неутепленных металлических дымоходных труб (из нержавеющей стали), верхняя труба вставляется во внутрь нижней. При сборке утепленных труб, верхняя внутренняя труба вставляется во внутрь нижней, внешняя же верхняя труба наоборот надевается на нижнюю.



Металлические трубы, которые прокладываются под потолком или параллельно до стен и перегородок из материалов групп горючести Г3, Г4, обязаны быть от них на расстоянии: не меньше чем 0,7 м - без изоляции на трубе; не меньше чем 0,25 м - с изоляцией, которая не допускает повышения температуры на ее внешней поверхности свыше 90°C. Металлические дымовые трубы допускается прокладывать через перекрытие из горючих материалов при условии устройства разделки из негорючих материалов размером не меньше 0,51 м.

В случае выведения дымоходной трубы через окно, в него должен быть вставлен стальной лист размером не менее трех диаметров дымовой трубы. Конец трубы необходимо выводить за стену строения не менее чем на 0,7 м и заканчивать направленным вверх патрубком высотой не менее 0,5 м. Патрубок, выводимый из окна верхнего этажа, должен подниматься выше карниза на 1 м. На патрубке рекомендуется устанавливать зонт для отведения атмосферных осадков.

Дымоходные трубы следует проектировать вертикальными. Допускается принимать отклонения труб к вертикали до 30° , с относим не более 1 м. Дымоходные трубы на зданиях с кровлями из горючих материалов следует предусматривать с искроуловителями из металлической сетки с отверстиями размером не более 5×5 мм.

При монтаже дымохода горизонтальные участки не рекомендуются. Как исключение, допускается один горизонтальный участок, выходящий непосредственно из печи длиной не более 1 м. Для предотвращения забития дымохода сажей и конденсатом, а также для удобства чистки дымохода, необходимо сразу после выхода из печи устанавливать т-образный тройник со съемной заглушкой (лейкой). Пространство, между дымоходными трубами и конструкциями кровли из горючих или трудногорючих материалов, следует перекрывать негорючими кровельными материалами.

Высоту дымоходной трубы выступающей над кровлей, следует принимать:

- не менее 500 мм - над плоской кровлей;
- не менее 500 мм - над коньком кровли или парапетом при расположении трубы на расстоянии до 1,5 м от конька или парапета;
- не ниже конька кровли или парапета - при расположении дымовой трубы на расстоянии от 1,5 м до 3,0 м от конька или парапета;
- не ниже линии, проведенной от конька вниз под углом 10° к горизонту при расположении дымоходной трубы от конька на расстоянии более 3,0 м.

Дымоходные трубы следует выводить выше кровли более высоких зданий, пристроенных к зданию

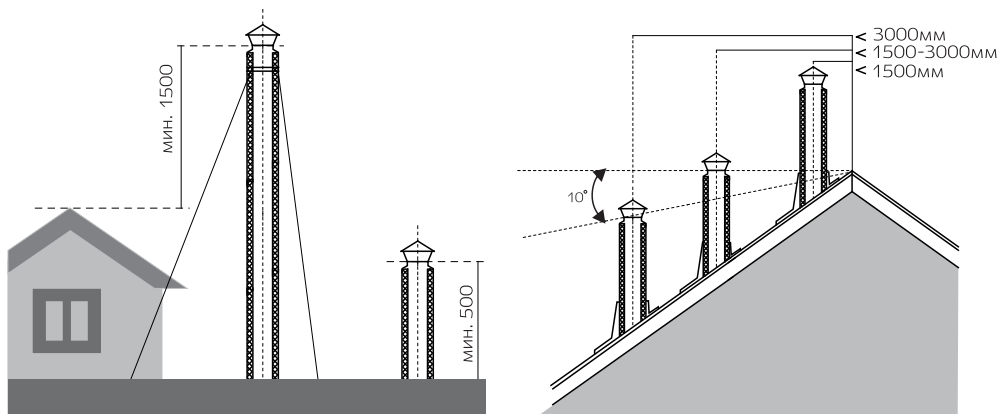


Рис. 3

ТОПЛИВО ДЛЯ ПЕЧИ

Печь работает на всех видах твердого топлива: дерево, древесные отходы, древесные и торфяные брикеты, пеллеты, бумага, картон и т.д. Стандартным вариантом топлива являются колотые дрова, высушенные естественным способом под навесом в течении 1 - 2 лет, с влажностью не более 20%. Как вариант возможно применение не колотых крупных круглых поленьев длиной с топку.

В случае применения опилок в качестве топлива, их необходимо использовать вместе с кусковой древесиной и/или с дровами. Топливо должно храниться в специально приспособленных для этого помещениях или на специально выделенных площадках с учетом требований строительных норм.

Внимание!

Никогда не применяйте в качестве топлива любые жидкости или газы, а также уголь, кокс и т.д. Не допускаются сжигать в печи любые виды пластмасс, пластика, резины и т.д., так как это ведет к выделению ядовитых газов, а также к загрязнению окружающей среды.

Категорически запрещается: переоборудовать печь для топки другими видами топлива а также вносить любые изменения в конструкцию печи.



ЭКСПЛУАТАЦИЯ

Внимание!

Ваша печь окрашена жаропрочной эмалью, полная полимеризация которой наступает лишь при первых протопках печи с выделением ядовитого запаха, который в дальнейшем исчезает.



Первые протопки печи необходимо производить в хорошо проветриваемом помещении при полностью открытых дверях и окнах, либо на улице вне помещения.

Перед эксплуатацией печи убедитесь в нормальном функционировании всех элементов печи и дымохода. Проверка печи и дымохода, а также их чистка должны проводиться не реже 1 раза в два месяца. Следует также систематически очищать от пыли и других сторонних предметов канал притока свежего воздуха в помещении.

Для розжига используйте бумагу и щепки, и, по мере разгорания добавляйте топливо в топку до ее полного заполнения. При полностью закрытых дверце и зольном ящике время работы печи будет наибольшим.

Необходимая интенсивность горения печи устанавливается изменением положения зольного ящика [11]. Его положение определяется опытным путем и зависит от качества дров их плотности и влажности, конструкции дымохода, его высоты, количества колен, погодных условий (атмосферного давления, ветра) и прочих факторов.

Внимание!

Режим интенсивного горения не является основным режимом работы печи и не может быть рекомендован к постоянному применению, так как в этом случае резко снижается срок службы изделия и не обеспечивается сохранность жаропрочного покрытия.

**Во время эксплуатации печи не допускается:**

- оставлять печь без присмотра или поручать присмотр за ней малолетним детям;
- размещать топливо и другие горючие вещества и материалы непосредственно перед топочной дверцей;
- хранить незатушенные угли и золу в металлической посуде, установленной на деревянный пол или горючей подставке;
- сушить и складывать на печи одежду, дрова, другие горючие предметы и материалы;
- использовать для топки дрова, длина которых превышает размер топки;
- осуществлять топку печи с открытой топочной дверцей;
- использовать вентиляционные и газовые каналы как дымоходы;
- прокладывать дымоход печи по горючей основе;
- закреплять на дымоходных трубах антенны телевизоров, радиоприемников и т.д;
- хранить в помещении запас топлива, который превышает суточную потребность.

ГАРАНТИЙНЫЕ ОБЯЗАТЕЛЬСТВА

1. Гарантийный срок 12 месяцев со дня продажи через торговую сеть. Гарантия распространяется на целостность металла и сварных швов.
2. Гарантийные обязательства не распространяются на печь и ее составные части, если изменения в их конструкции были совершены путем стороннего вмешательства.
3. Гарантийный срок не распространяется на печь, используемую в коммерческих целях и на предприятиях.
4. При отсутствии в настоящем руководстве даты продажи и штампа торговой организации гарантийный срок исчисляется с даты выпуска изделия.
5. Расчетный срок службы печи 10 лет. По окончании 10-ти летнего срока, эксплуатация печи может быть продлена при положительном заключении монтажной организации.
6. Претензии не принимаются, если неисправность печи возникла в результате небрежного обращения или несоблюдения правил монтажа и / или эксплуатации.
7. Изделие соответствует требованиям безопасности, установленным действующими нормативно-техническими документами.

ТРАНСПОРТИРОВКА И ХРАНЕНИЕ

Печь может транспортироваться любым видом транспорта в соответствии с правилами, действующими для этого вида транспорта.

КОМПЛЕКТ ПОСТАВКИ

Отопительно-варочная печь «Гоби».....	1шт
Зольник.....	1шт
Руководство по монтажу и эксплуатации.....	1шт
Упаковка.....	1шт

МАРКИРОВКА И КЛЕЙМЕНИЕ

Клеймо сварщика размещено в левом углу верхней стенки загрузочного канала.

Товарный ярлык на упаковке содержит: номер ТУ; название и контакты изготовителя; наименование печи с указанием модели; краткие технические и эксплуатационные характеристики; комплект поставки; вес нетто и вес брутто; дату изготовления; ФИО упаковщика и отметку ОТК.

УПАКОВКА

Паспорт упаковывается отдельно и помещается в зольный ящик печи. Печь устанавливается на деревянном поддоне. Снаружи печь упаковывается гофрированным картоном, который стягивается к поддону стрип-лентой, снаружи гофрированный картон защищен стрейч-пленкой.

На переднюю поверхность упаковки приклеивается товарный ярлык.

ВЫВОД ИЗ ЭКСПЛУАТАЦИИ И УТИЛИЗАЦИЯ

Предельным состоянием воздухогрейной печи «Гоби» является прогар стенок топочной камеры.

После этого принимается решение по выводу оборудования из эксплуатации.

Утилизация воздухогрейной печи «Гоби» производится по нормам и правилам утилизации лома черных металлов.

ОТОПИТЕЛЬНО-ВАРОЧНАЯ ПЕЧЬ «ГОБИ»

СВИДЕТЕЛЬСТВО О ПРИЕМКЕ

Заводской номер: _____

Дата выпуска: _____ 20__ г.

Изготовлено согласно конструкторской документации.

Соответствует ТУ 4858-005-38819949-2015.

По результатам испытаний изделие признано пригодным к эксплуатации.

Разработчик - ООО «Новосибирская Металлообрабатывающая Компания» (НМК).

Изготовитель - ООО «Новосибирская Металлообрабатывающая Компания» (НМК).

Контролер качества _____ / _____

Изделие упаковано в соответствии с комплектом поставки (стр. 13).

Упаковщик _____ / _____

СВЕДЕНИЯ О ПРОДАЖЕ

Заводской номер: _____

Дата продажи: _____ 20__ г.

Наименование организации-продавца _____

Адрес: _____

Телефон: _____

Комплектация проверена (стр. 13). Следов повреждений не выявлено. Претензий к внешнему виду не имею.

Подпись продавца _____

М.П. магазина

Подпись покупателя _____


СЕРТИФИКАТ ИЗДЕЛИЯ


ЕВРАЗИЙСКИЙ ЭКОНОМИЧЕСКИЙ СОЮЗ

СЕРТИФИКАТ СООТВЕТСТВИЯ

№ ЕАЭС RU C-RU.MГ09.B.00643/26

Серия **RU** № **0500441**





ОРГАН ПО СЕРТИФИКАЦИИ
 Орган по сертификации Общества с ограниченной ответственностью "Сибэнерготест". Адрес места нахождения (адрес юридического лица) и адрес места осуществления деятельности: 656039, Россия, Алтайский край, город Барнаул, улица 2-я Северо-Западная, дом 6. Регистрационный номер аттестата аккредитации RA.RU.11MG09 от 04.02.2015. Номер телефона +73852406511, адрес электронной почты sibtest@bk.ru

ЗАЯВИТЕЛЬ Общество с ограниченной ответственностью "Новосибирская металлообрабатывающая компания". Место нахождения (адрес юридического лица) и адрес места осуществления деятельности: 632641, Россия, Новосибирская область, Коченевский район, рабочий поселок Коченево, улица Южная, дом 23, помещение 1. Основной государственный регистрационный номер: 1125476094424. Номер телефона +73835126268, адрес электронной почты info@novotmk.ru

ИЗГОТОВИТЕЛЬ Общество с ограниченной ответственностью "Новосибирская металлообрабатывающая компания". Место нахождения (адрес юридического лица) и адрес места осуществления деятельности: 632641, Россия, Новосибирская область, Коченевский район, рабочий поселок Коченево, улица Южная, дом 23, помещение 1

ПРОДУКЦИЯ
 Аппараты отопительные, работающие на твердом топливе: печи воздухогрейные и отопительно-варочные с номинальной тепловой мощностью от 4 и 27 кВт торговой марки "Сибирь". Модели: БВ-100, БВ-120, БВ-180, БВ-480, БВ-720, "Тобя". Продукция изготовлена в соответствии с Техническими условиями ТУ 4858-003-38819949-2013 "Печи воздухогрейные торговой марки "Сибирь" серии БВ".
 Серийный выпуск


КОД ТН ВЭД ЕАЭС 7321 89 000 0

СООТВЕТСТВУЕТ ТРЕБОВАНИЯМ Технического регламента Таможенного союза "О безопасности машин и оборудования" (ТР ТС 010/2011)

СЕРТИФИКАТ СООТВЕТСТВИЯ ВЫДАН НА ОСНОВАНИИ
 Протоколов испытаний №26-049, №26-050, №26-051 от 11.03.2026 Сибирского испытательного центра светом отопления Общества с ограниченной ответственностью "Сибирский центр систем отопления", регистрационный номер аттестата аккредитации (уникальный номер заявки об аккредитации) ЕАЭС RU.001.22MX.1E. Акта о результатах анализа состояния производства №1043 от 12.03.2026 Органа по сертификации Общества с ограниченной ответственностью "Сибэнерготест", регистрационный номер аттестата RA.RU.11MG09, эксперт Дуденко Евгений Александрович. Документов: Обоснование безопасности от 15.01.2013. Паспорта, руководству по эксплуатации от 24.02.2026, от 25.02.2026, от 26.02.2026. Конструкторская документация от 16.01.2026. Технические условия ТУ 4858-003-38819949-2013 от 10.01.2013. Сертификаты качества: №1399 от 20.10.2025, №115-32800 от 15.11.2025, №114-8230 от 31.01.2026, №114-6130 от 23.01.2026, №114-4104 от 16.01.2026.
 Схема сертификации: 1с


ДОПОЛНИТЕЛЬНАЯ ИНФОРМАЦИЯ
 ГОСТ 9817-95 "Аппараты бытовые, работающие на твердом топливе. Общие технические условия" (раздел 5).
 Условия хранения продукции – 4(Ж2) по ГОСТ 15150-69. Срок хранения без переконсервации – 3 года. Срок службы назначенный – 10 лет

СРОК ДЕЙСТВИЯ С 13.03.2026 **ПО** 12.03.2031
ВКЛЮЧИТЕЛЬНО




Руководитель (уполномоченное лицо) органа по сертификации


Эксперт (эксперт-аудитор) (эксперты (эксперты-аудиторы))



Кириченко Александр Федорович
(И.О.)



Яковлев Олег Иванович
(И.О.)



КОТЛЫ



ПЕЧИ

КАМИНЫ



ТОВАРЫ
ДЛЯ
ОТДЫХА

ЧУГУННОЕ
ЛИТЬЕ



ПРЕСС-
ФОРМЫ
ДЛЯ ЛИТЬЯ



 novmk.ru



Полный каталог
изделий

Россия, НСО, р.п. Коченево, ул. Южная, 23, пом. 1
телефон: 8-383-230-34-35
горячая линия: 8 800 700 00 92
e-mail: info@novmk.ru

