



СИБИРСКИЕ ПЕЧИ, КОТЛЫ И КАМИНЫ

Оптимус 20

Твердотопливный отопительный водогрейный котел



Руководство по эксплуатации

Сделано в России

Греет больше. Служит дольше.

Благодарим Вас за приобретение нашей продукции.

Настоящее руководство по эксплуатации предназначено для изучения принципа работы, правил эксплуатации и обслуживания твердотопливного отопительного водогрейного котла «Оптимум 20» (далее — котел) и содержит указания, необходимые для правильной и безопасной его эксплуатации.

К монтажу и эксплуатации котла допускаются лица, изучившие настоящее руководство.

Содержание

1. Назначение котла	стр.3
2. Модельный ряд	стр. 3
3. Технические характеристики	стр. 3
4. Устройство котла	стр. 6
5. Работа котла	стр. 8
6. Маркировка и упаковка котла	стр. 10
7.Использование по назначению	стр. 10
8. Техническое обслуживание и уход	стр. 28
9. Текущий ремонт	стр. 30
10. Гарантийные обязательства	стр. 30
11. Хранение	стр. 31
12. Транспортирование	стр. 32
13. Утилизация	стр. 32
14. Комплект поставки	стр. 33

Настоящий документ защищен законом об авторских правах. Запрещается полное или частичное воспроизведение содержимого настоящего документа без предварительного уведомления и получения разрешения от компании-изготовителя.

Компания-изготовитель оставляет за собой право вносить изменения в конструкцию печи, не ухудшающие ее потребительские свойства, без обновления сопровождающей документации.

1. Назначение котла

Твердотопливный отопительный водогрейный котел «Оптимус 20» предназначен для теплоснабжения индивидуальных жилых домов и зданий коммунально-бытового назначения, оборудованных системами водяного отопления с естественной или принудительной циркуляцией с рабочим давлением теплоносителя не более 0,3 МПа (3 кгс/см²).

Работа котла допускается в макроклиматических районах соответствующих группе УХЛ с категорией размещения 4.2 по ГОСТ 15150-69.

2. Модельный ряд

Серийно выпускается модель «Оптимус 20» с номинальной мощностью 20 кВт, для отопления помещений площадью до 180м² при высоте потолка 2,7 м.

Модель водогрейного котла «Оптимус 20» имеет три модификации, которые различаются комплектацией. В соответствии с комплектацией модификации носят следующие названия:

«Оптимус 20 Лайт» - твердотопливный отопительный водогрейный котел с возможностью установки автоматического регулятора тяги по температуре теплоносителя (АРТ) и блока трубчатых электронагревателей (ТЭН). Установка и настройка АРТ производится согласно инструкции завода-изготовителя.

«Оптимус 20 Автоматик» - твердотопливный отопительный водогрейный котел с АРТ и с возможностью установки ТЭН.

«Оптимус 20 Электро» - твердотопливный отопительный водогрейный котел с АРТ и ТЭН, для поддержания температуры теплоносителя в перерывах работы котла.

3. Технические характеристики

Технические характеристики котла приведены в таблице 1. Габаритно-монтажные размеры котла приведены на рисунке 1.

Разрешенные виды топлива: дрова, торфобрикеты, древесностружечные брикеты для обогревателей закрытого типа, пеллеты, бурый и каменный уголь, угольные брикеты.

Таблица 1. Технические характеристики водогрейного котла «Оптимус 20»

Модель		Оптимус 20		
		Лайт	Автоматик	Электро
Площадь отапливаемого помещения, до кв.м		180		
Номинальная теплопроизводительность, кВт		20		
Габаритные размеры:	длина, мм,	665	665	665
	ширина, мм	455	515	515
	высота, мм	850	850	850
Масса, кг		111	113	125
Проём топочной дверцы, мм		212x245		
Объем камеры сгорания, л		53		
Макс. объем загрузки топлива, л		33		
Макс. длина полена, мм		400		
Диаметр дымохода, мм		120		
Рекомендуемая высота дымохода, м *		6		
Объем водяного контура котла, л		40		
Раб. давление в системе, МПа (кгс/кв.см)		0,3 (3)		
Макс. температура воды на выходе, °С		95		
Ном. температура теплоносителя на входе в котел (обратка), °С **		65-80		
Присоединительная резьба патрубков для подвода и отвода теплоносителя G		2"		
Автоматический регулятор тяги		-	+	+
Блок ТЭН		-	-	+
Мощность блока ТЭН (р x n=P)***, кВт		-	-	2x3=6

*) Приведенные данные являются ориентировочными. Для проведения точного расчета следует обратиться к специалисту по системам отвода дымовых газов.

**) При понижении температуры происходит интенсивное оседание сажи на внутренних поверхностях котла.

**) P - кВт, полная мощность блока ТЭН

р - кВт, мощность одного ТЭН

n - шт., количество ТЭН в блоке

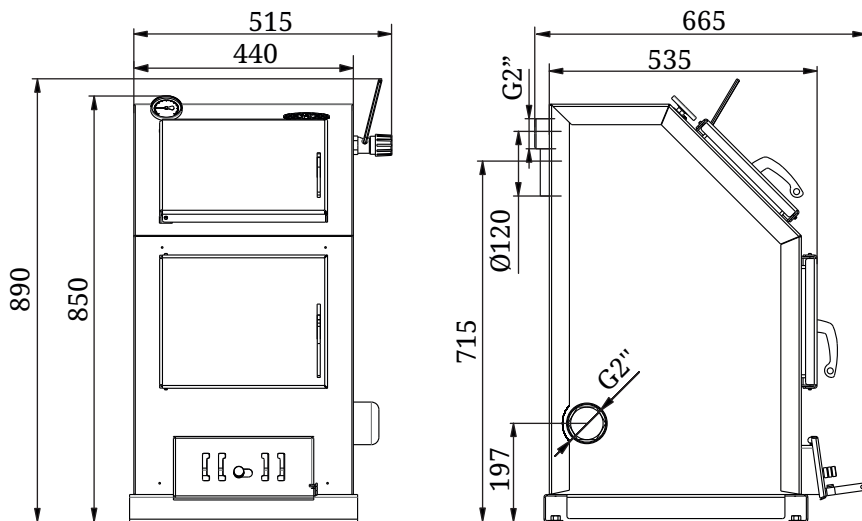


Рисунок 1. Габаритно-монтажные размеры котла «Оптимус 20 Электро»

Разрезание в дымоходе для нормальной работы котла от 2,2 до 20 Па.

В качестве теплоносителя рекомендовано использование воды по ГОСТ Р 51232-98. Качество используемой воды должно соответствовать следующим параметрам:

Водородный показатель, рН	6,5 - 12,0
Жесткость общая, моль/м ³	не более 7
Содержание железа, мг/дм ³	не более 0,3

Для уменьшения коррозионной активности воды использовать присадки - ингибиторы коррозии.

Выбор присадок и методика их использования – в соответствии с рекомендациями производителей.

Внимание! При отрицательных температурах замёрзшая вода может вызвать повреждение котла и другого оборудования.

Допускается применение в качестве теплоносителя специально разработанных составов (антифризов) если они отвечают санитарно-гигиеническим требованиям и требованиям взрывопожаробезопасности.

Выбор антифриза и методика их использования – в соответствии с рекомендациями производителей.

Внимание! Не допускается использование антифризов, содержащих этиленгликоль, и других жидкостей, не сертифицированных для бытовых систем отопления, а также веществ, не соответствующих требованиям взрывопожаробезопасности.

Полный установленный срок службы котла 10 лет. После окончания срока службы котла необходимо провести диагностику технического состояния для получения разрешения на дальнейшую эксплуатацию или утилизацию в специализированной организации, имеющей право на данный вид работ.

Внимание! Максимальная площадь отапливаемого помещения определяется из условий обеспечения эффективного конвекционного теплообмена и нормативов общего термического сопротивления ограждающих конструкций по СП 50.13330.2010, либо согласно техническим нормам страны, в которой котел будет эксплуатироваться.

Внимание! Подбор мощности котла и определение типа системы отопления должно производиться или согласовываться со специализированной (проектной, наладочной) организацией.

Внимание! Запрещается использовать виды топлива, не входящие в перечень разрешенных.

4. Устройство котла

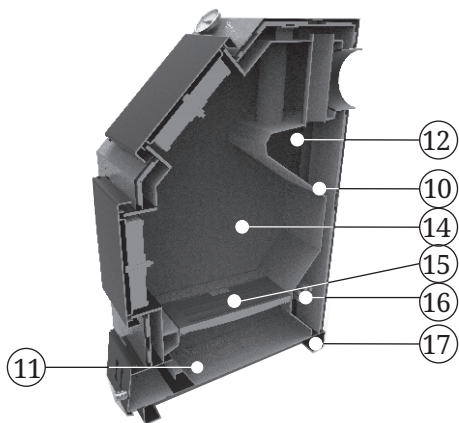
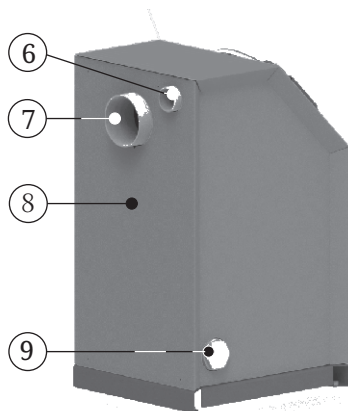
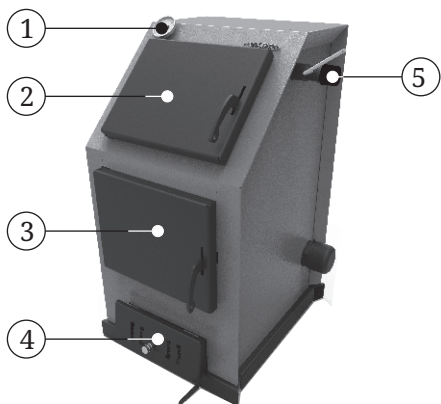
Общий вид и составные элементы изделия представлены на рисунке 2.

Для удобства установки на место эксплуатации у котла предусмотрены опорные ножки (13).

Топка котла (14) изготовлена из конструкционной стали толщиной 3 мм.

Водяной контур (12) - это пространство вокруг топки, которое ограничивает корпус из конструкционной стали толщиной 3 мм.

Между корпусом водяного контура и внешним кожухом котла (8) укладывается слой огнеупорного теплоизоляционного материала. Он снижает рассеивание энергии с внешних поверхностей и предотвращает случайный контакт с разогретым корпусом.



- 1 - Термометр
- 2 - Дверца для загрузки топлива
- 3 - Дверца топки
- 4 - Крышка зольника с регулятором подачи воздуха
- 5 - АРТ
- 6 - Патрубок для подключения прямой линии водяного отопления (подача, выход)
- 7 - Выход дымохода
- 8 - Внешний кожух
- 9 - Патрубок для подключения обратной линии водяного отопления (обратка, вход)
- 10 - Отбойник
- 11 - Выдвижной зольный ящик
- 12 - Водяной контур
- 13 - Ножки опорные
- 14 - Топка
- 15 - Чугунный колосник
- 16 - ТЭН

Рисунок 2. Внешний вид водогрейного котла «Оптимус 20»

Изображения изделия представленные в настоящем «Руководстве по эксплуатации» могут отличаться от изделия, к которому прилагается данное руководство.

В нижней части водяной рубашки имеются два патрубка (9) с резьбой G2" направленные в противоположные стороны. В любой из них можно вкрутить ТЭН (16), подключенный к сети питания, либо сгон для подключения обратной линии водяного отопления, либо заглушка (в зависимости от модификации).

Патрубок (6) в верхней полости водяного контура предназначен для отвода нагретого теплоносителя (подача).

На верхней передней части котла с помощью резьбовой втулки G1/2" вкручен термометр (1).

Раскаленные газы, огибая стенки топки и отдавая им тепло, уходят в дымоход диаметром 120 мм.

Котел имеет две дверцы: дверца топки (3) и дверца для загрузки топлива (2). Обе дверцы имеют уплотнители. Механизм запираания надежно фиксирует дверцу в закрытом положении поворотом ручки.

Чугунный колосник (15), установлен в нижней части топки. Под топкой находится зольник, закрывающийся крышкой (4). Крышка зольника имеет небольшой уклон, обеспечивающий полное закрытие при ослабленной цепочке регулятора тяги. На крышке зольника имеется регулятор подачи воздуха. Выдвижной зольный ящик (11) находится внутри зольника.

Наружная поверхность водяного контура покрыта термостойкой кремнийорганической эмалью типа КО-868. Внешний кожух покрыт полимерно-порошковой эмалью.

В модификации «Электро» в комплект поставки входит ТЭН (16), который вкручивается в патрубок с резьбой G2" в нижней части «водяной рубашки».

В модификациях «Автоматик» и «Электро» на боковую стенку котла в специальную резьбовую втулку G3/4" устанавливается АРТ (5).

В модификациях, не имеющих данные функции, эти резьбовые втулки закрыты заглушками.

Внимание! Производитель оставляет за собой право вносить изменения в конструкцию печи, не ухудшающие ее потребительские свойства, без обновления сопровождающей документации.

5. Работа котла

Котел «Оптимус 20» предназначен для работы с диапазоном регулирования теплопроизводительности от 35 до 110% от

номинального значения (7 - 22 кВт).

Принцип действия котла основан на передаче тепловой энергии, высвобождаемой при сгорании топлива, теплоносителю (воде). В результате горения топлива стенки топки нагреваются и передают тепло воде, циркулирующей в водяном контуре котла.

Нагретая вода выходит через патрубок на верхней стенке котла и подается в систему отопления. Подача воды из системы отопления в котел производится через патрубок G2", расположенный в нижней части котла, т.н. линия «обратки».

Газообразные продукты горения направляются в дымоход через шибер (в комплект поставки не входит) диаметром 120 мм, устанавливаемый в патрубок дымохода в верхней части задней стенки котла. В шибере имеется заслонка для регулирования тяги в дымоходе.

Для того, чтобы при неработающем котле в системе отопления поддерживалась температура теплоносителя или система полностью не «разморозилась», в модификации «Электро» устанавливается блок ТЭН, который запитывается от сети 220 В. Блок состоит из трех отдельных тэнов, которые можно подключить все вместе или по отдельности.

Нижняя дверца топки открывается на угол 100°, что делает удобной загрузку дров в котел при розжиге. Дальнейшую загрузку топлива удобно производить через верхнюю дверцу, также она облегчает процесс чистки топки от сажевого налета.

При розжиге модификации «Лайт» первичный воздух, необходимый для горения, подается к топливу через регулятор воздуха на крышке зольника и чугунный колосник, в модификациях котла «Автоматик» и «Электро» - через приоткрытую крышку зольника и чугунный колосник. Регулировка положения крышки осуществляется при помощи цепочки АРТ.

При «холодном» котле (холодном теплоносителе в водяной рубашке) крышка зольника открыта (степень открытия крышки настраивается потребителем). После того как топливо разгорелось и теплоноситель в рубашке нагрелся до установленной температуры АРТ прикрывает крышку зольника, уменьшая доступ воздуха, снижая интенсивность горения.

Через щели колосника зола, шлак и другие остатки горения попадают в зольный ящик, с помощью которого можно легко производить очистку котла, не прерывая процесса горения.

6. Маркировка и упаковка котла

6.1. Маркировка

На котле имеется информационный шильдик с указанием: наименования производителя, условного обозначения котла, тепловой мощности, рабочего давления и максимальной температуры воды, заводского серийного номера и даты изготовления котла, а также информации о сертификатах на данную модель.

6.2. Упаковка

Котел упакован в транспортировочную тару. Руководство по эксплуатации (в упаковочном пакете) и комплектующие вложены в топку котла.

На упаковке котла в передней части имеется ярлык, в котором содержатся сведения о модификации котла, массе, конструктивных особенностях и дате изготовления.

6.3. Порядок снятия упаковки потребителем:

1. Снять картонную коробку.
2. Снять упаковочный полиэтилен с котла.
3. Извлечь комплектующие и руководство по эксплуатации из котла и освободить их от упаковки.
4. Убрать транспортировочные бруски, открутив крепежные болты (при наличии).
5. Удалить защитную пленку (при наличии) с декоративных элементов котла и рекламные наклейки с поверхности котла.

7. Использование по назначению

7.1. Подготовка котла к эксплуатации

Внимание! Перед началом работ необходимо ознакомиться с настоящим руководством по эксплуатации, особенно с разделами связанными с безопасностью. Если после прочтения данного руководства у вас возникают сомнения в правильности установки котла, вы должны получить консультацию специалиста по монтажу водогрейных котлов, знающего все аспекты

противопожарной безопасности и правила установки котлов.

Внимание! При первом протапливании котла возможно появление едкого дыма и запаха, которые исчезают при дальнейшей эксплуатации.

Людям с болезнями легких и владельцам домашних животных, восприимчивых к дыму, следует принять меры предосторожности.

Поэтому первое протапливание котла необходимо производить после его установки на место эксплуатации, с подключенной системой водяного отопления, при открытых окнах и дверях с соблюдением мер пожарной безопасности, продолжительностью не менее 1 часа, при загрузке топливника наполовину в режиме интенсивного горения. После протапливания помещение необходимо проветрить.

Внимание! Не производите механического воздействия на поверхность котла до полного его остывания и окончательной полимеризации краски.

Убедитесь в нормальном функционировании всех элементов котла и защитных конструкций. Неисправный котел к эксплуатации не допускается.

Исправный котел:

- не имеет внешних повреждений корпуса, после заполнения котла водой сварные соединения (внутри и снаружи) не имеют признаков разрыва, течи, «слезок» и «потения»;
- обе дверцы свободно вращаются на шарнире, плотно прилегают к корпусу и надежно фиксируются замком;
- в полости каждой дверцы присутствует уплотнительный шнур, закрепленный по всему периметру;
- колосник целый, не имеет прогаров и трещин;
- зольный ящик свободно перемещается и плотно прилегает к корпусу в закрытом состоянии;
- для модификаций «Автоматик» и «Электро» - АРТ в рабочем положении, цепочка АРТ находится в натянутом состоянии (порядок установки показан в инструкции, вложенной в короб регулятора);
- для модификации «Электро» - ТЭН в рабочем состоянии;
- в модификациях, где отсутствуют АРТ и/или ТЭН,

отверстия под них закрыты заглушками и не имеют протечек.

7.2. Подготовка помещения к монтажу котла

Пол следует защищать от возгорания следующим образом:

- пол под котлом из горючих материалов - металлическим листом по асбестовому картону толщиной 10 мм. Изоляция должна выступать за габариты корпуса котла на 380 мм с каждой стороны или выполнить основание из негорючего материала.
- пол из горючих и трудногорючих материалов перед дверкой топки — металлическим листом размером 700x500 мм, располагаемым длинной его стороной вдоль котла;
- в потолке в месте прохождения через него дымохода выполнить пожаробезопасную разделку.

Внимание! Место установки котла и трубы дымохода должно быть оборудовано в соответствии с требованиями СП 7.13130.2013, либо согласно технических норм страны, в которой котел будет эксплуатироваться.

Внимание! Пол в помещении, в котором будет установлен котел, должен соответствовать требованиям СП 29.13330.2011.

Внимание! Необходимо обеспечить постоянный приток свежего воздуха в помещение, где работает котел. Нарушение данного условия может привести к нестабильной работе котла и возникновению опасных ситуаций, таких как отравление угарным газом, пожар.

Внимание! Для производственных помещений категорий А, Б, В по взрывопожарной безопасности в соответствии с НПБ 105-03 (определение категорий помещений и зданий по взрывопожарной и пожарной опасности) использование котлов не допускается.

Помещение должно иметь соответствующую вентиляцию и окно с форточкой. Двери должны открываться наружу.

7.3 Монтаж котла

Внимание! Котёл тяжелый. Убедитесь, что у вас есть возмож-

ность и оборудование для его перемещения.

Внимание! Запрещается устанавливать котёл в местах, где он будет создавать препятствие для движения людей при эвакуации.

Перед котлом рекомендуется устанавливать фильтр очистки воды, для продления срока службы котла и улучшения его эксплуатационных характеристик.

Установите котёл на специально подготовленное место для его эксплуатации. Убедитесь, что котёл собран и установлен в соответствии с требованиями СП 7.13130.2013 и настоящего руководства.

Схема монтажа котла показана на рисунке 3. Расстояние от дверцы топки до противоположной стены следует принимать не менее 1250 мм. Расстояние между верхней поверхностью котла и незащищенным потолком - не менее 1200 мм.

Расстояние между наружной поверхностью дымовой трубы и конструктивными элементами здания следует принимать не менее:

- для незащищенных конструкций из горючих и трудногорючих материалов - 500 мм;
- для конструкций из негорючих материалов - 380 мм;
- для конструкций из горючих и трудногорючих материалов, защищенных согласно п. 7.2 - 380 мм;

Не производите установку котла в углублении в стене (в нише) или полу.

Конструкция пола (основания из негорючего материала) должна обеспечить устойчивое положение котла в процессе эксплуатации. Если пол неровный, необходимо выровнять положение котла при помощи регулировочных болтов, входящих в комплект поставки.

Установите термометр, АРТ и блок ТЭН (при наличии) на котел и подключите систему водяного отопления.

Порядок установки АРТ (для моделей имеющих данную функцию) показан в инструкции, вложенной в его упаковку, при ее отсутствии см. раздел 7.7.

7.4. Монтаж дымохода

Внимание! Применение асбестоцементных дымоходов, а также из нержавеющей стали для котлов, работающих на угле, - не допускается.

Внимание! Запрещается использование теплообменников «самоварного» типа любых производителей.

При эксплуатации котла, состоянию дымохода следует уделять особое внимание. Необходимо избегать его перекаливания и проводить регулярную чистку.

Дымоход (дымовая труба) – это средство вытяжки отработанных газов. Он обеспечивает тягу, которая способствует непрерывному поступлению воздуха, необходимого для нормального процесса горения. Данный котел приспособлен только для работы на естественной тяге.

Внимание! Котел должен иметь отдельный дымоход.

Внимание! Запрещается подключать котел к каким-либо воздуховодам кроме случаев, когда воздуховод предназначен только для работы в качестве дымохода.

На дымовых каналах котла, работающего на твердом топливе, в соответствии с СП 7.13130.2013, следует предусматривать задвижки с отверстием не менее 15x15 мм - шиберы (в комплект поставки не входит).

В зданиях с кровлями из горючих материалов обеспечить трубу искроуловителем из металлической сетки с отверстиями размером не более 5x5 мм, а пространство вокруг дымохода следует перекрыть негорючими кровельными материалами.

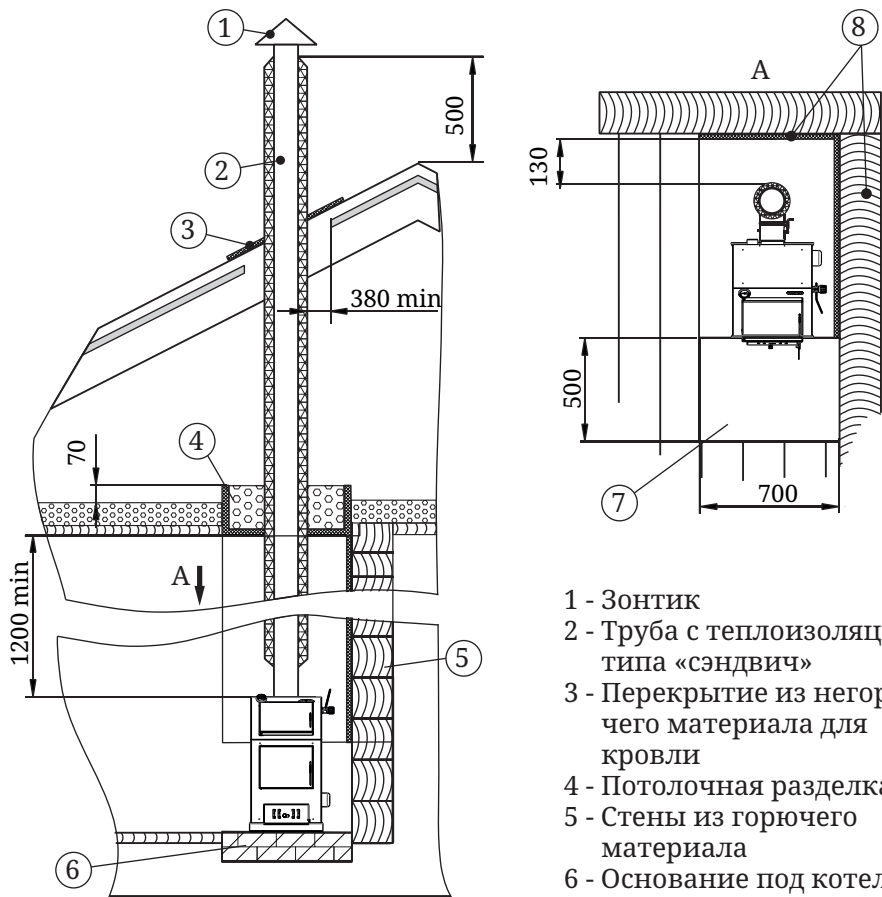
В случае установки толстостенной металлической, керамической или другой дымовой трубы большой массы необходимо разгрузить котёл от её веса.

Для котлов, работающих на угле, производитель рекомендует использовать дымоход из жаростойкого бетона со стенками толщиной не менее 60 мм или стационарный дымоход из глиняного кирпича со стенками толщиной не менее 120 мм, предусматривая в его основании карман глубиной 250 мм для сбора сажи и конденсата, с проёмом для чистки, закрываемым герметичной дверцей.


Внимание! Производитель не несет ответственности за влияние внешних погодных факторов на снижение естественной тяги в дымоходе.


Внимание! Запрещается использовать одностенные дымовые трубы с оцинкованным покрытием.

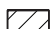
Внимание! Не использовать в одном дымоходе трубы разных производителей.



- 1 - Зонтик
- 2 - Труба с теплоизоляцией типа «сэндвич»
- 3 - Перекрытие из негорючего материала для кровли
- 4 - Потолочная разделка
- 5 - Стены из горючего материала
- 6 - Основание под котел из негорючего материала
- 7 - Предтопочный лист
- 8 - Металлический лист по асбестовому картону для защиты стен из горючих материалов

 Металлический лист по негорючему теплоизоляционному материалу (асбестовому картону толщиной 10мм)

 Утеплитель из негорючих материалов (керамзит/шлак/базальтовая вата)

 Кирпич и т.п. (негорючий материал)

 Дерево (горючий материал)

Рисунок 3. Монтаж котла «Оптимус 20»
Система отопления условно не показана.

Данная схема является эскизом, отображающим общие рекомендуемые расстояния и разработанным в соответствии с требованиями СП 7.13130.2013.

Внимание! Некоторые герметики при нагреве могут выделять неприятный запах.

Внимание! Не допускается стыковка модулей дымохода в перекрытиях и разделках.

Внимание! Участок дымовой трубы, расположенный в зоне минусовых температур, обязательно должен быть теплоизолирован негорючим материалом, выдерживающим температуру не менее +400 °С.

Внимание! Температура уходящих газов на участке первого модуля дымовой трубы от верха печи может превышать допустимую температуру эксплуатации утепленных модулей, поэтому первый утепленный модуль дымохода должен устанавливаться на расстоянии не менее чем 1 м от печи.

В случае присоединения котла к стационарному встроенному дымоходу, либо в иных случаях, допускается предусматривать отводы труб под углом до 30° к вертикали с откосом не более 1 м. Наклонные участки должны быть гладкими, постоянного сечения, площадью не менее площади поперечного сечения вертикальных участков.

Внимание! Категорически запрещается выполнять неразборными соединения котла с дымоходом или иными конструктивными элементами помещения.

7.5. Монтаж системы водяного отопления

Котел имеет водяной контур, предназначенный для подключения водяного отопления открытого или закрытого типа с рабочим давлением не более 0,3 МПа (3,0 кгс/кв.см).

Внимание! Для монтажа системы отопления рекомендуется привлекать квалифицированных работников специализированной строительной-монтажной организации. Система отопления должна соответствовать требованиям СП 60.13330.2012.

Внимание! Тепловая изоляция трубопроводов должна соответствовать требованиям СП 61.13330.2012.

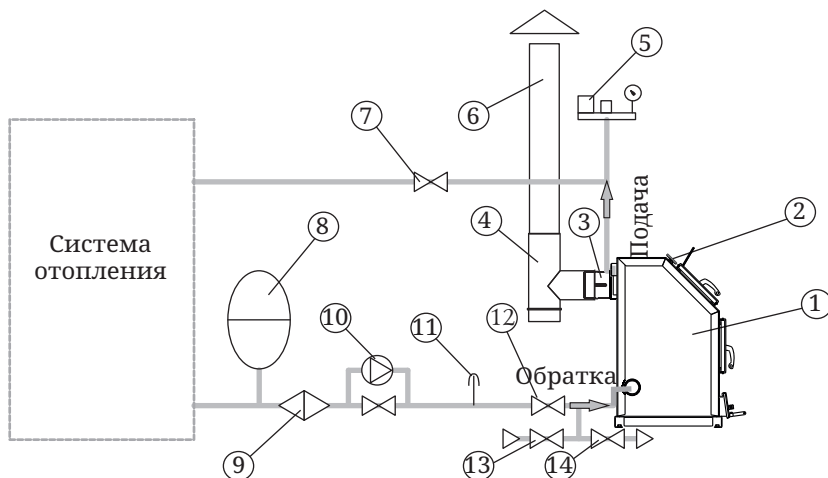
Внимание! Максимальная суммарная мощность радиаторов системы водяного отопления не должна превышать 90% максимальной мощности котла.

Количество секций радиаторов можно приблизительно, без учета тепловых потерь в трубопроводе, рассчитать по формуле: $K=P*0,9/n$, где: P - номинальная мощность котла в (кВт), n- мощность одной секции радиатора (кВт).

Внимание! Не допускается использовать элементы трубопроводной арматуры с условным проходом меньше условного прохода патрубков водогрейного котла на магистрали от котла до предохранительного устройства (предохранительного клапана аварийного сброса давления).

Внимание! Не допускается использование для системы отопления труб с рабочей температурой эксплуатации менее +95°C.

Примеры подключения систем отопления представлены на рисунках 4 и 5.



- | | |
|---|----------------------------------|
| 1 - водогрейный котел | 8 - бак расширительный |
| 2 - встроенный термометр | 9 - фильтр сетчатый |
| 3 - шибер (в комплект поставки не входит) | 10 - насос |
| 4 - ревизия с заглушкой | 11 - термометр обратки |
| 5 - группа безопасности 0,3 МПа | 12 - кран обратки |
| 6 - дымоход | 13 - кран подпитки системы водой |
| 7 - кран подачи | 14 - кран дренажа |

Рисунок 4. Подключение закрытой системы отопления с циркуляционным насосом

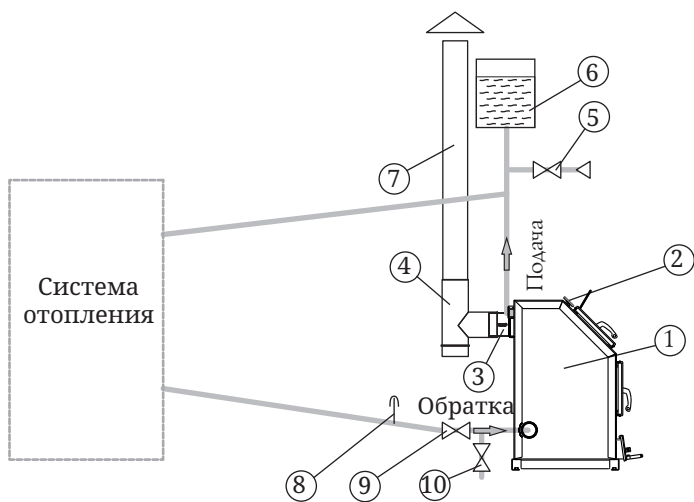
Данная схема является эскизом, отображающим все рекомендуемые элементы системы отопления при монтаже

В системе отопления с циркуляционным насосом (рисунок 4) насос должен устанавливаться на параллельной магистрали, чтобы обеспечить возможность естественной циркуляции теплоносителя при отключении электроэнергии.

В верхней точке системы необходимо установить предохранительное устройство: открытый расширительный бак для открытой системы или группу безопасности, включающую, в том числе, предохранительный клапан, рассчитанный на давление не более 0,3 МПа (3,0 кгс/кв. см.) для закрытой системы.

Внимание! Запрещается работа котла с закрытой системой отопления без аварийного клапана сброса давления. При отсутствии аварийного клапана в закрытой системе отопления водогрейный котел снимается с гарантии.

Необходимо предусмотреть краны стравливания воздуха из системы отопления.



- 1 - водогрейный котел
- 2 - встроенный термометр
- 3 - шибер (в комплект поставки не входит)
- 4 - ревизия с заглушкой
- 5 - кран подпитки системы водой

- 6 - бак расширительный
- 7 - дымоход
- 8 - термометр обратки
- 9 - кран обратки
- 10 - кран дренажа

Рисунок 5. Подключение открытой системы отопления с естественной циркуляцией.

Данная схема является эскизом, отображающим все рекомендуемые элементы системы отопления при монтаже

Систему отопления с естественной циркуляцией (рисунок 5) необходимо собирать с уклонами, обеспечивающими слив воды через дренажный кран на трубе «обратки» и стравливания воздуха из системы, при заполнении ее водой снизу вверх. Уклоны трубопроводов следует принимать не менее 2 мм на 1 м длины.

При сборке системы отопления необходимо обеспечить герметизацию стыков и резьбовых соединений, в том числе резьбовое соединение ТЭН, АРТ (или заглушки).

Способы герметизации зависят от применяемых для системы отопления материалов, при этом требуется консультация специалистов.

Для герметизации резьбовых соединений можно применять, например, уплотнительную ленту ФУМ (фторопластовый уплотнительный материал), высыхающие и не высыхающие герметики, анаэробные герметики. Технологии применения – в соответствии с рекомендациями производителей. При самостоятельном монтаже отопительной системы рекомендуем проконсультироваться со специалистами.

Заполнять систему необходимо только в холодном состоянии, во избежание повреждения котла, возникающего вследствие разницы температур (температура подающей линии не должна превышать 40°C). В процессе заполнения теплоносителем необходимо выпускать воздух из системы отопления.

Внимание! После заполнения системы водой проверить герметичность всех резьбовых соединений, в том числе проверить на отсутствие течи место установки термометра.

После чего проведите опрессовку системы под давление, не более чем в 1,5 раза превышающем предельное рабочее давление - 0,3 МПа (3,0 кгс/кв. см.)

Внимание! Опрессовка системы отопления давлением, превышающим 0,3 МПа (3,0 кгс/кв. см.) должна производиться при отключенном от системы отопления котле.

Внимание! Заполнение или долив системы отопления теплоносителем производить при полностью открытых спускных воздушных кранах и с минимальной подачей, во избежание превышения предельного давления и гидравлического удара.

Внимание! Запрещается эксплуатировать котел с незапол-

ненным водяным контуром, пустым расширительным баком и неподключенной системой отопления.

Внимание! Запрещается попадание в систему водяного отопления разъедающих веществ.

Внимание! При запуске котла из-под днища теплообменника в начале эксплуатации, в результате конденсации водяных паров, могут появиться капли. При прогреве системы отопления образование конденсата прекратится.

7.6. Подключение блока ТЭН

Подключение блока ТЭН к домашней сети электропитания разрешается при условии, что электрическая сеть способна выдержать дополнительную нагрузку в 6 кВт.

Подключение блока ТЭН к домашней сети электропитания должно производиться через автоматический выключатель, рассчитанный на защиту сети от перегрузок и короткого замыкания.

Блок ТЭН, входящий в комплект водогрейного котла, рассчитан на напряжение 220 В.

Перед подключением блока ТЭН необходимо определить положение выводов каждого ТЭНа (рисунок 6). Подключение осуществляется по резьбовому соединению G2" с левой или с правой стороны котла (резьбовое соединение необходимо уплотнить).

Внимание! Подключение блока ТЭН к сети питания должны производить квалифицированные специалисты, имеющие разрешение для проведения электротехнических работ.

Подключение блока ТЭН к электросети необходимо производить в зависимости от типа сети питания, согласно следующим схемам.

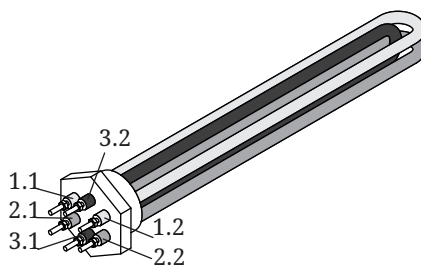
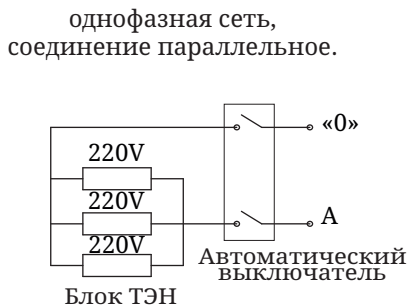
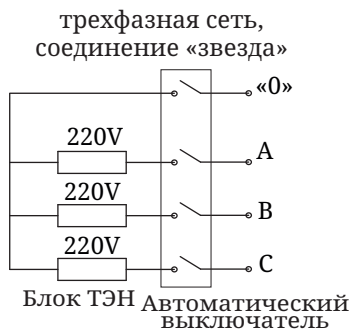


Рисунок 6. Блок ТЭН



Внимание! Выбор автоматического выключателя и сечение провода для подключения блока ТЭН к сети электропитания должно соответствовать требованиям ПУЭ (Правила Устройства Электроустановок).

7.7. Монтаж АРТ

АРТ привинчивается с правой стороны котла наружной резьбой G3/4" к штуцеру с внутренней резьбой G3/4" (резьбовое соединение необходимо уплотнить). Регулятор должен быть повернут так, чтобы наконечник для закрепления стерженька был направлен вверх.

Выньте пластмассовую транспортировочную трубу и вместо нее вставьте шестигранный рычаг передней стороной, в которой нет отверстия. Затяните винт, чтобы зафиксировать стерженек в таком положении, при этом его свободный конец должен находиться над отверстием для удержания цепи на крышке для подачи воздуха, а плечо рычага должно быть как можно ближе к горизонтальному положению (шестигранника). Вставьте большой крючок цепочки, неподвижно с ней соединенный, в отверстие рычага регулятора. Второй конец цепочки проденьте через отверстие на крышке для подачи воздуха, и свободный конец закрепите свободным крючком на висящей цепи. Проверьте, висит ли цепь свободно и свободно ли двигается рычаг (при повороте ручки регулятора).

Вручную откройте крышку для подачи воздуха, затопите котел. Ручкой на регуляторе установите 60. Когда температура воды достигнет до 60°C, через несколько минут стабилизации, подгоните подвеску цепи, чтобы дверца оставалась открытой примерно на 1-2 мм. Теперь можете задавать требуемую температуру (не менее

65°С). Если во время работы, при стабилизированном состоянии, температура котла окажется ниже заданной - цепь укоротите, если выше заданной - цепь удлините.

7.8. Эксплуатация котла

При эксплуатации котла необходимо соблюдать следующие общие ограничения:

1. Запрещается допускать к работе с котлом несовершеннолетних и лиц, не изучивших данное руководство.
2. Перед розжигом котла убедитесь в наличии заполнения котла и системы отопления водой.
3. Перед розжигом котла убедитесь в наличии тяги в дымоходе. В бытовых условиях тягу можно определить, поднеся зажжённую спичку к открытой дверце, если пламя затягивает в топливник - тяга есть.
4. Розжиг котла допускается только после заполнения системы отопления водой.
5. Запрещается принудительный поддув воздуха в топливник через зольный ящик.
6. Запрещается заливать огонь водой.
7. Если температура в помещении при перерывах в работе котла меньше +5°С при отключенном блоке ТЭН (для модификации «Электро»), то из системы водяного отопления и водяного контура необходимо полностью слить воду.
8. Запрещается при эксплуатации котла превышать давление в системе теплообмена более 0,3 МПа.
9. Запрещается эксплуатация котла с неисправным дымоходом.
10. Не допускается использовать для розжига спиртосодержащие и легковоспламеняющиеся вещества (например: бензин, керосин и т.п.).
11. Не допускается сжигать глянцевую бумагу, обрезки ДСП, ламината и ДВП, так как при этом могут выделяться газы, способные вызвать взрывоподобное воспламенение.
12. Запрещается использовать котел не по назначению.
13. Запрещается использовать котел в мобильных домах, трейлерах или палаточных домах.
14. Запрещается перегрев и перекаливание котла во время эксплуатации. Перегрев и перекаливание котла можно

определить по красному свечению металла топки в темноте, особенно элемента патрубка дымохода.

15. Запрещается эксплуатировать водогрейный котел без заземления.

Перед очередным затапливанием котла следует проверить топливник и зольный ящик и, при необходимости, очистить их от золы и иных предметов (недогоревшие угли, инородные предметы, находившиеся в топливе (гвозди)), оставшихся от прежнего использования котла.

Закладывать дрова следует через дверцу, на колосник. При растопке, чтобы обеспечить интенсивный розжиг топлива и доступ воздуха в зону горения, необходимо неплотно уложить дрова, открыть заслонку регулятора воздуха на крышке зольника и заслонку шибер (в комплект поставки не входит). В модификациях с АРТ следует произвести настройку крышки.

В дальнейшем подачу воздуха, влияющую на интенсивность горения, можно регулировать при помощи регулятора на крышке зольника. В модификациях с АРТ этот процесс будет происходить автоматически при нагреве или остывании теплоносителя в водяном контуре.

Внимание! Не рекомендуется устанавливать на АРТ температуру ниже 65°C , т.к. это может привести к образованию конденсата.

Не загружайте топку доверху – это может привести к опасной ситуации при открывании дверцы. Топка должна быть загружена не более чем на $2/3$ от общего объема. Всегда закрывайте дверь после растопки.

Внимание! Запрещается топить котел с открытой дверью, кроме случаев повторной растопки. Это может привести к развитию опасных режимов работы котла, выходу дыма в отапливаемое помещение и возникновению пожара.

Для появления устойчивой тяги после растапливания котла требуется некоторое незначительное время. Поэтому при открытии дверцы только что растопленного котла, работающего в режиме набора температуры, возможен незначительный выход дыма в помещение. Сгорания первой закладки топлива достаточно для прогрева дымохода и образования тяги, препятствующей дымлению.

Загрузку угля следует производить небольшими порциями после того, как дрова полностью разгорятся. Загружать уголь следует через верхнюю дверцу до начала отбойника, после чего ее необходимо плотно закрыть.

Для загрузки очередной партии топлива, следует полностью открыть заслонку шибер, через несколько секунд после этого плавно открыть дверцу. После завершения процедуры вернуть заслонку в прежнее положение.

Величина открытия шибер и заслонки регулирования подачи воздуха определяются опытным путем в процессе эксплуатации котла. При регулировании интенсивности горения рекомендуется следить чтобы температура дымовой трубы была не ниже 120-150°C, что способствует поддержанию устойчивой тяги и отсутствию смолянистых отложений на поверхности трубы. Для контроля температуры рекомендуется устанавливать термометр с интервалом измеряемых температур до 450°C в дымовую трубу.

Для завершения работы котла следует дождаться пока топливо полностью прогорит и полностью закрыть дверцу, зольный ящик и шибер (в комплект поставки не входит).

Внимание! Использование дров с влажностью более 20% приводит к дымлению и быстрому образованию сажевого налета на стенках котла дымохода.

7.9. Характерные неисправности котла и методы их устранения

Тип неисправности	Возможная причина	Устранение
Нарушение процесса горения	Ухудшилась тяга в дымовой трубе	Прочистить дымовую трубу
Появление дымления	Ухудшилась тяга в дымовой трубе	Прочистить дымовую трубу
Появление запаха	Испарение остатков масел и летучих компонентов эмали	Протопите котел по п. 7.1 в месте установки с максимальной вентиляцией помещения
Потеки на наружной поверхности дымовой трубы	Недостаточная герметичность стыков дымовой трубы Дымоход установлен «по дыму»	Уплотнить жаростойким герметиком стыки Установите дымоход «по воде»
Прогар колосника	Использовано топливо с высокой температурой сгорания Перекалывание котла	Произведите ремонт или замену котла новым, в дальнейшем используйте рекомендованное топливо
Медленный прогрев помещения	Недостаточная теплоизоляция помещения Неправильно подобран котел	Утеплите помещение Произведите подбор котла большей мощности
Температура воды в котле 95°C, а отопительные радиаторы холодные	Воздух в отопительной системе Неправильно смонтирована система отопления	Проверить работу циркуляционного насоса (при наличии) Удалить воздух из системы Устранить недостатки системы отопления
Течь котла по резьбовым соединениям	Негерметичность резьбовых соединений	Перебрать резьбовые соединения в соответствии с п. 7.5
Течь корпуса котла	Прогар металла, трещины по сварным швам	Произведите ремонт или замену котла новым
Теплоноситель в системе не нагревается при включенном ТЭН	Цепь питания ТЭН разомкнута Неисправен ТЭН	Проверьте цепь питания ТЭН Произведите ремонт или замену ТЭН
Течь резьбового соединения термометра	Нарушена герметичность резьбовых соединений	Отверткой ослабить винт, снять термометр, торцевым ключом на 19мм выкрутить гильзу и уплотнить резьбовое соединение в соответствии с п.7.5.

7.10. Меры безопасности при эксплуатации котла

Внимание! Водогрейный котел представляет собой высокую опасность возникновения пожара.

Перед началом отопительного сезона котел должен быть проверен и, в случае обнаружения неисправностей, отремонтирован. Неисправный котел к эксплуатации не допускается. Признаки исправного котла смотри п. 7.1.

Внимание! Запрещается оставлять без присмотра топящийся котел, а также поручать надзор за ним несовершеннолетним и лицам, находящимся в состоянии алкогольного, наркотического или иного токсического опьянения.

Внимание! Запрещается пользоваться котлом, если не устранена течь воды или другие неисправности.

Внимание! Запрещается прикасаться к нагретым до высоких температур поверхностям котла, шибера (в комплект поставки не входит) и элементам дымохода голыми руками или другими открытыми частями тела во избежание ожогов и травм.

Внимание! Запрещается располагать топливо, другие горючие вещества и материалы на предтопочном листе или ближе 0,5 м к поверхности котла.

Внимание! Запрещается сушить какие-либо вещи и предметы, даже на частично остывшей поверхности котла.

Внимание! Располагайте силовые провода и электрическое оборудование в зоне безопасности, описанной в данном руководстве.

Противодымная безопасность:

Для оперативного обнаружения газа рекомендуется устанавливать датчики угарного газа.

Датчики должны быть установлены на расстоянии от котла, исключающем ложное срабатывание (см. инструкцию на датчик). При установке и обслуживании датчиков дыма нужно следовать инструкции от производителя по их установке и расположению.

Датчики рекомендуется устанавливать на уровне «стола» (не под потолком), чтобы избежать ложного срабатывания. Убедитесь, что датчики срабатывают на наличие угарного газа.

В случае тревоги (срабатывания датчика):

- Немедленно выйдите на свежий воздух.
- Позвоните в пожарную службу или в единую службу спасения.
- После звонка оглядитесь вокруг, чтобы убедиться, что все покинули опасное помещение. Не входите обратно, пока пожарные или спасатели не разрешат это сделать. Вернувшись, Вы можете потерять сознание и умереть.
- Если источником угарного газа стало неисправно работающее оборудование не эксплуатируйте его, пока это оборудование не будет проверено специалистами.

Внимание! Если Вы услышали сигнал тревоги датчика угарного газа, не пытайтесь найти источник угарного газа!

Противопожарная безопасность:

Ни при каких обстоятельствах не меняйте систему подачи воздуха в топку для увеличения пламени. Изменение подачи воздуха в топку, отличное от проектного, создаст опасные условия эксплуатации котла.

Во время экономичного горения, происходит интенсивное образование дегтя и других органических испарений, которые смешиваются с выбрасываемым паром и образуют креозот. Пары креозота конденсируются на относительно холодных поверхностях дымохода и могут там накапливаться. Если впоследствии происходит их воспламенение, то это создает крайне высокие температуры в дымовой трубе и может привести к воспламенению окружающих трубу материалов и вызвать пожар.

На случай пожара в дымоходе необходимо иметь четкий план действий, который должен быть разработан квалифицированным специалистом. После того как пожар в дымоходе будет ликвидирован, дымоход следует очистить и проверить на наличие разрушений и устранить их до начала последующей эксплуатации.

Внимание! В случае воспламенения креозота в дымоходе, закройте все воздушные заслонки печи, покиньте помещение и вызовите пожарных.

Открывать, закрывать дверцу котла необходимо только за

ручку.

Зола и шлак, выгребаемые из топочной камеры, должны быть протиты водой и удалены в специально отведенное для них пожаробезопасное место.

Топка котла в зданиях и сооружениях, за исключением жилых домов, должна прекращаться не менее чем за два часа до окончания работы.

Расстояние от котла до товаров, стеллажей, витрин, прилавков, шкафов и другого оборудования должно быть не менее 0,7 м, а от топочного отверстия - не менее 1,25 м.

При закипании системы отопления:

- При работе котла на твердом топливе - снизить интенсивность горения, закрыв крышку зольника.
- Проверить равномерность теплоотдачи от всех элементов нагрева. Если часть системы не работает, то перераспределить теплоноситель.
- Если система завоздушена (теплоноситель не проходит по трубам и слышен шум гидравлических ударов), то открыть воздушные краны и выпустить воздух. Долить в систему теплоноситель.
- Если мощность котла избыточна и вся система закипает, то допускается добавление в систему отопления холодного теплоносителя с одновременным сбросом части кипятка через дренажный кран. Такую систему отопления необходимо доработать введением дополнительных контуров теплосъёма, например, тёплого пола; демпферного, смешительного бака; бойлера. При наличии бойлера, систему легко охладить, прокачивая через него холодную воду.

8. Техническое обслуживание и уход

Для наиболее эффективной и безопасной эксплуатации котла необходимо периодически проводить осмотр, уход и работы по техническому обслуживанию котла и дымохода.

Уход должен осуществляется владельцем котла, работы по техническому обслуживанию котла и дымохода - квалифицированными специалистами в соответствии с инструкцией, согласованной в установленном порядке.

Согласно правилам противопожарного режима в Российской Федерации очищать дымоходы от сажи необходимо перед началом, а также в течение всего отопительного сезона не реже:

- одного раза в три месяца для отопительных печей;
- одного раза в два месяца для печей и очагов непрерывного действия;
- одного раза в месяц для кухонных плит и других печей непрерывной (долговременной) топки.

Чистку внутренних поверхностей котла необходимо производить один раз в 15 дней.

Внимание! Сажа, скапливающаяся на поверхностях котла, снижает его КПД и мощность, например 1мм сажи снижает КПД котла на 5-10%.

Внимание! За последствия неквалифицированных работ по очистке и ревизии дымохода или котла компания-изготовитель ответственности не несет.

Очистку дымохода возможно проводить как механически (с использованием специальных приспособлений, ершей, щеток, грузов, скребков,) так и химически (используя продаваемые «бревна-трубочисты»). Ёрш подбирается в зависимости от формы, размеров поперечного сечения трубы.

Внимание! Недопустимо производить любые работы по уходу и техническому обслуживанию котла и дымохода до полного его отключения и остывания.

Внимание! Примите необходимые меры по защите глаз и дыхательных путей от пыли и сажи при механической очистке дымовых труб, а также не забудьте закрыть или убрать маркированные поверхности.

Внимание! Внимательно изучите инструкцию и следуйте рекомендациям изготовителя химических средств очистки.

Внимание! Запрещается пользоваться самостоятельно изготовленными составами для выжигания сажи.

При самостоятельном уходе за котлом необходимо регулярно удалять пыль с верхней поверхности котла, а также протирать облицовку сначала влажной, затем сухой ветошью. В случае значительного загрязнения, ветошь необходимо смочить нейтральным моющим средством.

Внимание! Запрещается пользоваться для очистки поверхности котла моющими средствами усиленного действия и

содержащими абразивные частицы, бензином и другими органическими растворителями.

Внимание! При накоплении пыли на внутренних узлах и деталях котла возможно ее воспламенение.

При эксплуатации котла необходимо поддерживать уровень воды в системе периодическим доливом воды в расширительный бак.

Периодичность чистки водяной рубашки должна быть такой, чтобы толщина отложений на поверхностях нагрева не превышала 0,5мм.

Для промывки водяной рубашки котла необходимо заполнить ее раствором специальной жидкости для промывки систем отопления. Допускается промывка системы раствором кальцинированной соды 0,5 кг на 10 л воды в течение двух суток.

Частота проведения технического обслуживания зависит от конкретных условий монтажа и эксплуатации, но не менее одного раза в год.

Внимание! Работы по техническому обслуживанию не являются гарантийными обязательствами компании-изготовителя и производятся за счет потребителя.

9. Текущий ремонт

В процессе эксплуатации уплотнительный шнур в дверцах котла изнашивается, что приводит к уменьшению герметичности их закрытия. Компания-изготовитель рекомендует периодически производить замену шнура. Данное повреждение не является гарантийным случаем.

Повреждение лакокрасочного покрытия в процессе эксплуатации может привести к появлению следов коррозии, что не является гарантийным случаем. Чтобы не допускать этого компания-изготовитель рекомендует производить подкраску корпуса.

10. Гарантийные обязательства

Гарантийный срок на изделие – 12 месяцев, начиная с момента передачи его Потребителю.

В случае обнаружения Потребителем несоответствия Продукции заявленным характеристикам (свойствам), Потребитель имеет право обратиться в организацию, реализовавшую данную Продукцию, с претензией. При этом, Потребитель, для урегулиро-

вания Претензии, имеет право обратиться к Изготовителю.

Изготовитель обязуется бесплатно выполнить доработку Изделия целиком, либо его узла (по решению Изготовителя), заменить поврежденное изделие или его компоненты, возместить ущерб иным способом (по согласованию с Потребителем), в случае, если будет установлено, что обнаруженное несоответствие удовлетворяет следующим условиям:

1) установлено, что дефект возник в течение 12 месяцев с момента передачи Продукции Потребителю;

2) установлено, что дефект возник по вине компании-изготовителя.

Гарантийные обязательства не распространяются на Продукцию, а также ее узлы или элементы, в которые самовольно (Потребителем) были внесены изменения или доработки, а также на элементы, которые при нормальной эксплуатации подлежат периодической замене.

Изготовитель не предоставляет гарантии на изделие, в случае нарушений со стороны Потребителя требований Руководства по эксплуатации.

Нарушение технических требований к монтажу и эксплуатации Изделия Потребителем (лицом осуществившем монтаж изделия) освобождает Изготовителя от ответственности.

Гарантийные обязательства прекращаются с момента установления обстоятельств, определенных выше и в дальнейшем больше не возобновляются.

11. Хранение

Изделие должно храниться в упаковке в условиях по ГОСТ 15150-69, группа 3 (закрытые помещения с естественной вентиляцией без искусственно регулируемых климатических условий) при температуре от - 60 до + 40°C и относительной влажности воздуха не более 80 % (при плюс 25°C).

В воздухе помещения для хранения изделия не должно присутствовать агрессивных примесей (паров кислот, щелочей).

Требования по хранению относятся к складским помещениям Поставщика и Потребителя. Котел должен храниться в положении, указанном на манипуляционных знаках.

Срок хранения изделия в потребительской таре без переконсервации — не более 12 месяцев. При превышении этого срока необходимо провести техническое обслуживание при монтаже и пуске в эксплуатацию (см. раздел 8).

При хранении котла в условиях повышенной влажности, на неокрашенных поверхностях допускается появление следов поверхностной коррозии, не влияющих на эксплуатационные характеристики изделия.

Внимание! При нарушении условий хранения, компания-изготовитель не несет ответственности за сохранность котла.

12. Транспортирование

12.1. Условия транспортирование

Транспортирование изделия допускается в транспортировочной таре всеми видами транспорта (в том числе в отапливаемых герметизированных отсеках самолетов без ограничения расстояний). При перевозке в железнодорожных вагонах вид отправки - мелкий, малотоннажный.

При транспортировании изделия должна быть предусмотрена защита от попадания пыли и атмосферных осадков. Не допускается кантование изделия.

12.2. Подготовка к транспортированию

Перед транспортированием изделия должны быть закреплены, для обеспечения устойчивого положения, исключения взаимного смещения и ударов.

При проведении погрузочно-разгрузочных работ и транспортировании должны строго выполняться требования манипуляционных знаков, нанесенных на транспортной таре.

Внимание! При нарушении условий транспортирования, компания-изготовитель не несет ответственности за сохранность котла. Узлы и детали, поврежденные при транспортировании, компания-изготовитель не высылает.

13. Утилизация

По окончании срока службы изделия или при выходе его из строя (вследствие неправильной эксплуатации) без возможности ремонта, изделие или его элементы следует демонтировать и отправить на утилизацию.

При отсоединении изделия или его элементов от дымохода, следует предусмотреть защиту глаз и дыхательной системы от

пыли и сажи, скопившейся в элементах системы в процессе эксплуатации.

Внимание! Производить работы по демонтажу системы необходимо только после ее полного остывания.

Изделие не содержит в своем составе опасных или ядовитых веществ, способных нанести вред здоровью человека или окружающей среде и не представляет опасности для жизни, здоровья людей и окружающей среды по окончании срока службы. В этой связи утилизация изделия может производиться по правилам утилизации общепромышленных отходов.

14. Комплект поставки

В комплект поставки котла «Оптимус 20» входит:

Водогрейный котел «Оптимус 20» в сборе	1 шт.
Ящик зольника	1 шт.
Болт М6	1 шт.
Гайка М6	1 шт.
Ножка опорная	4 шт.
АРТ*	1 шт.
Планка для подключения АРТ*	1 шт.
Блок ТЭН*	1 шт.
Заглушка G3/4''*	1 шт.
Заглушка G2''*	1 шт.
Руководство по эксплуатации	1 шт.
Упаковка	1 шт.

*) для моделей имеющих данную функцию

49 3110

код К-ОКП

СВИДЕТЕЛЬСТВО О ПРИЕМКЕ И ГАРАНТИИ

Твердотопливный отопительный водогрейный котел «Оптимус 20» _____
изготовлен в соответствии с требованиями государственных стандартов, и действующей технической документации, соответствует ТУ 4931-007-0136596940-2012 и признан годным для эксплуатации.

Начальник ОТК _____ / _____
подпись расшифровка подписи

Дата выпуска " ____ " _____ 20 __ г.

Специальные отметки:

СВИДЕТЕЛЬСТВО О ПРОДАЖЕ

При приобретении котла, Потребителю необходимо в присутствии продавца произвести внешний осмотр товара на предмет наличия всего комплекта поставки и отсутствия видимых дефектов.

Претензией к внешнему виду и комплектности не имею

Покупатель _____ / _____ / _____ 20 __ г
ФИО подпись

Продавец _____ / _____ / _____ 20 __ г
М.П.
торгующей организации

EAC

© 2010—2017 Все права защищены.



Центр информации для потребителей:

ООО «ТМФ»

Юридический адрес:

630024, Россия, г. Новосибирск,

ул. Ватутина, 99

Отдел оптовых продаж: +7 383 353-71-39

Отдел розничных продаж: +7 383 230-00-85