

EAC



СИБИРСКИЕ ПЕЧИ, КОТЛЫ И КАМИНЫ

© 2010—2017 Все права защищены.

Ташкент 2017



Центр информации для потребителей:

ООО «ТМФ»
Юридический адрес:
630024, Россия, г. Новосибирск,
ул. Ватутина, 99
Отдел оптовых продаж: +7 383 353-71-39
Отдел розничных продаж: +7 383 230-00-85

Руководство по эксплуатации

Сделано в России



Греет больше. Служит дольше.

Благодарим Вас за приобретение нашей продукции.

Настоящее руководство по эксплуатации предназначено для изучения принципа работы, правил эксплуатации и обслуживания твердотопливного отопительного котла «Ташкент 2017» (далее — котел) и содержит указания, необходимые для правильной и безопасной его эксплуатации.

К монтажу и эксплуатации котла допускаются лица, изучившие настоящее руководство.

Содержание

1. Назначение котла	стр. 3
2. Модельный ряд	стр. 3
3. Особенности конструкции	стр. 4
4. Технические характеристики	стр. 4
5. Устройство и работа котла	стр. 12
6. Маркировка и упаковка котла	стр. 15
7. Использование по назначению	стр. 16
8. Техническое обслуживание	стр. 34
9. Текущий ремонт	стр. 35
10. Хранение	стр. 35
11. Транспортирование	стр. 36
12. Утилизация	стр. 36
13. Гарантийные обязательства	стр. 37
14. Комплект поставки	стр. 38

49 3110 СВИДЕТЕЛЬСТВО О ПРИЕМКЕ И ГАРАНТИИ
код К-ОКП

Твердотопливный отопительный водогрейный котел «Ташкент 2017» модели _____ изготовлен в соответствии с требованиями государственных стандартов, и действующей технической документации, соответствует ТУ 4931-007-0136596940-2012 и признана годной для эксплуатации.

Начальник ОТК _____ / _____
подпись расшифровка подписи

Дата выпуска " ____ " _____ 20 __ г.

Специальные отметки:

СВИДЕТЕЛЬСТВО О ПРОДАЖЕ

При приобретении печи, потребителю необходимо в присутствии продавца произвести внешний осмотр товара на предмет наличия всего комплекта поставки и отсутствия видимых дефектов.

Претензией к внешнему виду и комплектности не имею

Покупатель _____ / _____ / _____ 20 __ г
ФИО подпись

Продавец _____ / _____ / _____ 20 __ г

М.П.
торгующей организации

Настоящий документ защищен законом об авторских правах. Запрещается полное или частичное воспроизведение содержимого настоящего документа без предварительного уведомления и получения разрешения от компании-изготовителя.

Компания-изготовитель оставляет за собой право вносить изменения в конструкцию котла, не ухудшающие его потребительские свойства, без обновления сопровождающей документации.

Товар сертифицирован.

121017

которые при нормальной эксплуатации подлежат периодической замене (например, уплотнитель резьбовых соединений, заглушка и т.п.).

Нарушение требований к монтажу и эксплуатации изделия, а также иных требований настоящего Руководства по эксплуатации котла освобождает Изготовителя от ответственности по предоставленной гарантии. Прекращенные гарантийные обязательства возобновлению не подлежат.

14. Комплект поставки

Модель		Ташкент 2017 Лайт	Ташкент 2017 Автоматик	Ташкент 2017 Электро	Ташкент 2017 Лайт ЧВК	Ташкент 2017 Автоматик ЧВК	Ташкент 2017 Электро ЧВК
Водогрейный котел	1 шт.	•	•	•	•	•	•
Ящик зольника	1 шт.	•	•	•	•	•	•
Биметаллический термометр	1 шт.	•	•	•	•	•	•
Заглушка G1/2"	1 шт.	•	•	•	•	•	•
Заглушка G3/4"	1 шт.	•			•		
Заглушка G2"	1 шт.	•	•		•	•	
Блок ТЭН	1 шт.			•			•
АРТ	1 шт.		•	•		•	•
Кружок чугунный	1 шт.				•	•	•
Крышка чугунная	1 шт.				•	•	•
Руководство по эксплуатации	1 шт.	•	•	•	•	•	•
Упаковка	1 шт.	•	•	•	•	•	•

1. Назначение котла

Твердотопливный отопительный водогрейный котел модельного ряда «Ташкент 2017» предназначен для теплоснабжения индивидуальных жилых домов и зданий коммунально-бытового назначения, оборудованных системами водяного отопления с естественной или принудительной циркуляцией с рабочим давлением теплоносителя не более 0,2 МПа (2 кгс/кв.см).

Работа котла допускается в макроклиматических районах соответствующих группе УХЛ с категорией размещения 4.2 по ГОСТ 15150-69.

2. Модельный ряд

Серийно выпускается модели:

- Котел водогрейный «Ташкент 2017» мощностью 12 кВт, 16 кВт, 20 кВт для отопления помещений максимальной площадью 110, 150, 180 кв. м., соответственно, при высоте потолка 2,7 м.
- Котел водогрейный «Ташкент 2017 ЧВК» мощностью 12 кВт, 16 кВт, 20 кВт для отопления помещений максимальной площадью 110, 150, 180 кв. м., соответственно, при высоте потолка 2,7 м, оснащенный чугунными варочными кружками, для разогрева и приготовления пищи.

Все модели имеют одинаковое назначение, принцип действия, компоновку и рассчитаны на одни и те же виды топлива.

Все модели водогрейного котла имеют по три модификации: «Ташкент 2017 Лайт» - отопительный водогрейный котел с возможностью установки автоматического регулятора тяги (АРТ) и блока трубчатых электронагревателей (ТЭН). Установка и настройка АРТ производится согласно инструкции завода-изготовителя.

«Ташкент 2017 Автоматик» - отопительный водогрейный котел с АРТ по температуре теплоносителя и с возможностью установки блока трубчатых электронагревателей (ТЭН).

«Ташкент 2017 Электро» - отопительный водогрейный котел с АРТ по температуре теплоносителя и блоком трубчатых электронагревателей (ТЭН), для поддержания температуры теплоносителя в перерывах работы котла.

3. Особенности конструкции

- Большая наклонная дверца удобна для засыпки угля из ведра;
- Увеличена площадь топливника котла, участвующая в нагреве теплоносителя;
- Движение теплоносителя по специальному лабиринту водяной рубашки повышает эффективность передачи тепла воде;
- В топливник помещаются дрова длиной до 500 мм;
- Наклон пода исключает скопление непрогоревших углей, которые сами ссыпаются на колосник;
- Ровная поверхность пода позволяет легко и удобно чистить топливник;
- Многогранность корпуса придает котлу большую жесткость;
- Термометр расположен рядом с патрубком подачи воды, чтобы более точно показывать ее температуру;
- Каждый котел проходит гидроиспытание на прочность и герметичность, что обеспечивает защиту от протекания.

4. Технические характеристики

Технические характеристики каждой модели приведены в таблицах 1 - 6. Габаритно-монтажные размеры моделей приведены на рисунках 1 и 2.

Разрешенные виды топлива: дрова, торфобрикеты, древесно-стружечные брикеты для обогревателей закрытого типа, пеллеты, бурый и каменный уголь, угольные брикеты.

В качестве теплоносителя наиболее предпочтительным является использование технической дистиллированной воды. Возможно использование воды питьевой по ГОСТ 2874, отфильтрованной и умягченной.

Для уменьшения коррозионной активности воды необходимо использовать присадки - ингибиторы коррозии.

Выбор присадок и методика их использования – в соответствии с рекомендациями производителей.

Внимание! При отрицательных температурах замёрзшая вода может вызвать повреждение котла и другого оборудования.

При отсоединении котла или его элементов от дымохода следует предусмотреть защиту глаз и дыхательной системы от пыли и сажи скопившейся в элементах системы образовавшейся в процессе эксплуатации.

Внимание! Производить работы по демонтажу системы отопления необходимо только после ее полного остывания.

Изделие не содержит в своем составе опасных или ядовитых веществ, способных нанести вред здоровью человека или окружающей среде и не представляет опасности для жизни, здоровья людей и окружающей среды по окончании срока службы. В этой связи утилизация изделия может производиться по правилам утилизации общепромышленных отходов.

13. Гарантийные обязательства

Гарантийный срок на котел – 12 месяцев, начиная с момента передачи его Потребителю.

В случае обнаружения Потребителем несоответствия котла заявленным характеристикам (свойствам), Потребитель имеет право обратиться с соответствующей претензией к Продавцу котла или к Изготовителю котла.

В случае, если будет установлено, что обнаруженное несоответствие удовлетворяет следующим условиям, то Изготовитель обязуется за свой счет выполнить ремонт/доработку котла, либо заменить дефектный котел или его дефектный узел, либо удовлетворить обоснованную претензию Потребителя иным предусмотренным законом способом при одновременном наличии следующих условий:

1. дефект выявлен в течение 12 месяцев с момента получения котла Потребителем;
2. дефект возник до его передачи Покупателю или по причинам, имевшим место до такой передачи;
3. дефект не связан с нарушением Покупателем правил пользования котлом или его хранения и не вызван действиями третьих лиц либо непреодолимой силы.

Гарантийные обязательства не распространяются на котел, а также его узлы или элементы, в которые после их приобретения Потребителем были внесены изменения или доработки. Гарантийные обязательства также не распространяются на элементы,

вентиляцией без искусственно регулируемых климатических условий) при температуре от - 60 до + 40°C и относительной влажности воздуха не более 80 % (при плюс 25°C).

В воздухе помещения для хранения изделия не должно присутствовать агрессивных примесей (паров кислот, щелочей).

Требования по хранению относятся к складским помещениям Поставщика и Потребителя.

Срок хранения изделия в потребительской таре без переконсервации — не более 12 месяцев (при соблюдении условий хранения, указанных выше).

При хранении котлов в условиях повышенной влажности на неокрашенных поверхностях допускается появление следов поверхностной коррозии, не влияющих на эксплуатационные характеристики изделия.

11. Транспортирование

11.1. Условия транспортирования

Транспортирование изделия допускается в транспортировочной таре всеми видами транспорта (в том числе в отопляемых герметизированных отсеках самолетов без ограничения расстояний). При перевозке в железнодорожных вагонах вид отправки - мелкий, малотоннажный.

При транспортировании изделия должна быть предусмотрена защита от попадания пыли и атмосферных осадков. Не допускается кантование изделия.

11.2. Подготовка к транспортированию

Перед транспортированием изделия должны быть закреплены для обеспечения устойчивого положения, исключения взаимного смещения и ударов.

При проведении погрузочно-разгрузочных работ и транспортировании должны строго выполняться требования манипуляционных знаков нанесенных на транспортной таре.

12. Утилизация

По окончании срока службы котла или при выходе его из строя (вследствие неправильной эксплуатации) без возможности ремонта, котел или его элементы следует демонтировать и отправить на утилизацию.

Таблица 1. Технические характеристики водогрейного котла «Ташкент 2017, 12кВт»

Модель	Ташкент 2017, 12кВт			
	Лайт	Автоматик	Электро	
Площадь отопляемого помещения, до кв.м	110			
Номинальная теплопроизводительность, кВт	12			
Габаритные размеры:	длина, мм,	640	640	640
	ширина, мм	455	530	530
	высота, мм	730	730	730
Масса, кг	72	73	74	
Проём топочной дверцы, мм	280x205			
Объем камеры сгорания, л	46			
Макс. объем загрузки топлива, л	30			
Макс. длина полена, мм	500			
Диаметр дымохода, мм	120			
Рекомендуемая высота дымохода, м	6*			
Объем водяного контура котла, л	26			
Рабочее давление в системе, не более, МПа (кгс/кв.см)	0,2 (2)			
Макс. температура воды на выходе, °С	95			
Номинальная температура воды на входе в котел ("обратка"), °С	60-80**			
Присоединительная резьба патрубков для подвода и отвода теплоносителя G	2"			
Автоматический регулятор тяги	-	+	+	
Блок ТЭН	-	-	+	
Мощность блока ТЭН (р × n=P)***, кВт	-	-	2x3=6	

*) Приведенные данные являются ориентировочными. Для проведения точного расчета следует обратиться к специалисту по системам отвода дымовых газов.

**) При понижении температуры происходит интенсивное оседание сажи на внутренних поверхностях котла.

***) P - кВт, полная мощность блока ТЭН

p - кВт, мощность одного ТЭН

n - шт., количество ТЭН в блоке

Таблица 2. Технические характеристики водогрейного котла «Ташкент 2017 ЧВК, 12кВт»

Модель		Ташкент 2017 ЧВК, 12кВт		
Модификация		Лайт	Автоматик	Электро
Площадь отапливаемого помещения, до кв.м		110		
Номинальная теплопроизводительность, кВт		12		
Габаритные размеры:	длина, мм,	640	640	640
	ширина, мм	455	530	530
	высота, мм	730	730	730
Масса, кг		73	74	75
Проем топочной дверцы, мм		280x205		
Объем камеры сгорания, л		46		
Макс. объем загрузки топлива, л		30		
Макс. длина полена, мм		500		
Диаметр дымохода, мм		120		
Рекомендуемая высота дымохода, м		6*		
Объем водяного контура котла, л		26		
Рабочее давление в системе, не более, МПа (кгс/кв.см)		0,2 (2)		
Макс. температура воды на выходе, °С		95		
Номинальная температура воды на входе в котел ("обратка"), °С		60-80**		
Присоединительная резьба патрубков для подвода и отвода теплоносителя G		2"		
Автоматический регулятор тяги		-	+	+
Блок ТЭН		-	-	+
Мощность блока ТЭН (р × n=P)***, кВт		-	-	2x3=6

*) Приведенные данные являются ориентировочными. Для проведения точного расчета следует обратиться к специалисту по системам отвода дымовых газов.

**) При понижении температуры происходит интенсивное оседание сажи на внутренних поверхностях котла.

***) P - кВт, полная мощность блока ТЭН

р - кВт, мощность одного ТЭН

n - шт., количество ТЭН в блоке

Очистку дымохода необходимо проводить механически (с использованием специальных приспособлений, ершей, щеток, грузов, скребков). Ерш подбирается в зависимости от формы, размеров и поперечного сечения трубы. В качестве профилактической меры можно использовать химическую чистку дымохода.

Тщательно изучите инструкцию и следуйте рекомендациям изготовителя химических средств очистки. Запрещается пользоваться самостоятельно изготовленными составами для выжигания сажи.

Внимание! Профилактические меры химической чистки - не являются полной заменой механической очистки каналов дымохода и котла от отложений сажи.

Внимание! За последствия некавалифицированных работ по очистке и ревизии дымохода или печи компания-изготовитель ответственности не несет.

Внимание! Примите необходимые меры по защите глаз и дыхательных путей от пыли и сажи при механической очистке дымовых труб.

При эксплуатации котла необходимо поддерживать уровень теплоносителя в системе периодическим доливом в расширительный бак.

Для обеспечения надлежащей работы системы отопления ее рекомендуется периодически промывать. Для промывки системы отопления необходимо заполнить ее раствором специальной жидкости для промывки систем отопления. Допускается использовать раствор кальцинированной соды (0,5 кг на 10 л воды) в течение двух суток.

9. Текущий ремонт

Повреждение лакокрасочного покрытия в процессе эксплуатации может привести к появлению следов коррозии, что не является гарантийным случаем. Чтобы не допускать этого компания-изготовитель рекомендует производить подкраску корпуса с помощью термостойкой кремнийорганической эмали. Для удобства подкраски возможно применение эмали в аэрозольных баллонах.

10. Хранение

Изделие должно храниться в упаковке в условиях по ГОСТ 15150-69, группа 3 (закрытые помещения с естественной

В процессе эксплуатации не допускайте перегрева системы отопления и закипания теплоносителя, а в случае перегрева и закипания:

- Снизить интенсивность горения, уменьшив подачу воздуха в зону горения, задвинув зольный ящик.
- Проверить равномерность тепловой отдачи всех нагревательных элементов системы. Если система «завоздушена» (теплоноситель не проходит по трубам и слышен шум гидравлических ударов), то открыть воздушные краны для стравливания и выпустить воздух. При необходимости долить в систему теплоноситель.

8. Техническое обслуживание

Внимание! Недопустимо производить работы по очистке и техническому обслуживанию котла до полного его остывания.

8.1. Обслуживание котла и дымохода

Для наиболее эффективной и безопасной эксплуатации котла необходимо периодически проводить работы по техническому обслуживанию котла и дымохода.

Согласно «Правилам противопожарного режима в Российской Федерации» очищать дымоходы от сажи необходимо перед началом, а также в течение всего отопительного сезона не реже:

- Одного раза в три месяца для отопительных печей;
- Одного раза в два месяца для печей и очагов непрерывного действия;
- Одного раза в месяц для кухонных плит и других печей непрерывной (долговременной) топки.

Чистку внутренних поверхностей котла необходимо производить один раз в 15 дней.

Внимание! Сажка, скапливающаяся на поверхностях котла, снижает его КПД и мощность, например 1мм сажи снижает КПД котла на 5-10%.

При эксплуатации котла за пределами Российской Федерации необходимо руководствоваться техническими нормами страны, в которой котел будет эксплуатироваться.

Предпочтительно привлечение квалифицированных специалистов для осмотра и очистки дымовых труб.

Таблица 3. Технические характеристики водогрейного котла «Ташкент 2017, 16кВт»

Модель	Ташкент 2017, 16кВт		
	Лайт	Автоматик	Электро
Модификация			
Площадь отапливаемого помещения, до кв.м	150		
Номинальная теплопроизводительность, кВт	16		
Габаритные размеры:	длина, мм	680	680
	ширина, мм	455	530
	высота, мм	770	770
Масса, кг	78	79	80
Проём топочной дверцы, мм	250x205		
Объём камеры сгорания, л	50		
Макс. объём загрузки топлива, л	44		
Макс. длина полена, мм	500		
Диаметр дымохода, мм	120		
Рекомендуемая высота дымохода, м	6*		
Объём водяного контура котла, л	30		
Рабочее давление в системе, не более, МПа (кгс/кв.см)	0,2 (2)		
Макс. температура воды на выходе, °С	95		
Номинальная температура воды на входе в котел ("обратка"), °С	60-80**		
Присоединительная резьба патрубков для подвода и отвода теплоносителя G	2"		
Автоматический регулятор тяги	-	+	+
Блок ТЭН	-	-	+
Мощность блока ТЭН (р × n=P)***, кВт	-	-	2x3=6

*) Приведенные данные являются ориентировочными. Для проведения точного расчета следует обратиться к специалисту по системам отвода дымовых газов.

**) При понижении температуры происходит интенсивное оседание сажи на внутренних поверхностях котла.

***) P - кВт, полная мощность блока ТЭН

p - кВт, мощность одного ТЭН

n - шт., количество ТЭН в блоке

Таблица 4. Технические характеристики водогрейного котла «Ташкент 2017 ЧВК, 16кВт»

Модель		Ташкент 2017 ЧВК, 16кВт		
Модификация		Лайт	Автоматик	Электро
Площадь отапливаемого помещения, до кв.м		150		
Номинальная теплопроизводительность, кВт		16		
Габаритные размеры:	длина, мм,	680	680	680
	ширина, мм	455	530	530
	высота, мм	770	770	770
Масса, кг		79	80	81
Проем топочной дверцы, мм		250x205		
Объем камеры сгорания, л		50		
Макс. объем загрузки топлива, л		44		
Макс. длина полена, мм		500		
Диаметр дымохода, мм		120		
Рекомендуемая высота дымохода, м		6*		
Объем водяного контура котла, л		30		
Рабочее давление в системе, не более, МПа (кгс/кв.см)		0,2 (2)		
Макс. температура воды на выходе, °С		95		
Номинальная температура воды на входе в котел ("обратка"), °С		60-80**		
Присоединительная резьба патрубков для подвода и отвода теплоносителя G		2"		
Автоматический регулятор тяги		-	+	+
Блок ТЭН		-	-	+
Мощность блока ТЭН (р × n=P)***, кВт		-	-	2x3=6

*) Приведенные данные являются ориентировочными. Для проведения точного расчета следует обратиться к специалисту по системам отвода дымовых газов.

**) При понижении температуры происходит интенсивное оседание сажи на внутренних поверхностях котла.

***) P - кВт, полная мощность блока ТЭН

р - кВт, мощность одного ТЭН

n - шт., количество ТЭН в блоке

Сигнализаторы должны быть установлены на расстоянии от котла, исключающем ложное срабатывание. При установке и обслуживании сигнализаторов дыма нужно следовать инструкции от производителя по их установке и расположению.

Сигнализаторы необходимо устанавливать на уровне «стола» (не под потолком), чтобы избежать ложного срабатывания. Убедитесь, что сигнализаторы срабатывают на наличие угарного газа. В случае тревоги (срабатывания сигнализатора):

Внимание! Если Вы услышали сигнал тревоги датчика угарного газа, не пытайтесь найти источник угарного газа!

- Немедленно выйдите на свежий воздух.
- Позвоните в пожарную службу или в единую службу спасения.
- Убедитесь, что все покинули опасное помещение. Не входите обратно, пока пожарные или спасатели не разрешат это сделать. Вернувшись, вы можете потерять сознание и умереть.
- Если источником угарного газа стало неисправно работающее оборудование - не эксплуатируйте его, пока это оборудование не будет проверено специалистами

Ни при каких обстоятельствах не меняйте систему подачи воздуха в топку для увеличения интенсивности горения. Применение принудительного наддува и/или иные отступления от проектной системы подачи воздуха в топку создают опасные условия эксплуатации котла.

Внимание! Располагайте силовые провода и электрическое оборудование в безопасной зоне.

Внимание! В случае воспламенения креозота и/или сажи в дымоходе необходимо покинуть помещение и вызвать пожарных.

Открывать, закрывать дверцу необходимо только за ручку. Зола, выгребаемая из топки, должна быть удалена в специально отведенное для нее пожаробезопасное место и пролита водой.

Эксплуатация котла в зданиях и сооружениях (за исключением жилых домов) должна прекращаться не менее чем за два часа до окончания работы.

Расстояние от котла до товаров, стеллажей, витрин, прилавков, шкафов и другого оборудования должно быть не менее 0,7 м, а от топочного проёма - не менее 1,25 м.

7.11. Меры безопасности при эксплуатации котла

Перед началом отопительного сезона котел и дымовая труба должны быть проверены и, в случае обнаружения неисправностей, отремонтированы. Неисправный котел или дымовая труба к эксплуатации не допускается. Признаки исправного котла смотри п. 7.2.

Внимание! *Запрещается оставлять без присмотра топящийся котел, а также поручать надзор за ним малолетним детям и лицам, находящимся под воздействием алкоголя, наркотиков, лекарств и т.д.*

Внимание! *Запрещается прикасаться к нагретым до высоких температур поверхностям котла голыми руками или другими открытыми частями тела во избежание ожогов и травм.*

Внимание! *Запрещается располагать топливо, другие горючие вещества и материалы на предтопочном листе или ближе 0,5 м от поверхности котла.*

Внимание! *Во избежание случайного касания горячей поверхности котла рекомендуется предусмотреть ограждения из не горючего материала в виде сетки или решетки, а также при растопке надевать защитную одежду, защитные (огнестойкие) перчатки и защитные очки.*

Внимание! *Запрещается устанавливать сплошное ограждение, препятствующее свободному конвекционному потоку воздуха.*

Внимание! *Запрещается сушить какие либо вещи и предметы, даже на частично остывшей поверхности котла.*

Внимание! *Выделение угарного газа в помещении является смертельно опасным.*

Угарный газ не имеет цвета и запаха, образовывается при сгорании дерева, угля, нефти, газа и других горючих веществ. Очень важно иметь хорошую тягу и надежную систему вентиляции, позволяющую гарантированно удалять продукты сгорания через дымоход.

Внимание! *В помещении, в котором работает котёл, необходимо установить сигнализаторы угарного газа.*

Таблица 5. Технические характеристики водогрейного котла «Ташкент 2017, 20кВт»

Модель	Ташкент 2017, 20кВт			
	Лайт	Автоматик	Электро	
Модификация				
Площадь отапливаемого помещения, до кв.м	180			
Номинальная теплопроизводительность, кВт	20			
Габаритные размеры:	длина, мм,	720	720	720
	ширина, мм	455	530	530
	высота, мм	790	790	790
Масса, кг	85	86	87	
Проём топочной дверцы, мм	280x205			
Объем камеры сгорания, л	70			
Макс. объем загрузки топлива, л	55			
Макс. длина полена, мм	500			
Диаметр дымохода, мм	120			
Рекомендуемая высота дымохода, м	6*			
Объем водяного контура котла, л	34			
Рабочее давление в системе, не более, МПа (кгс/кв.см)	0,2 (2)			
Макс. температура воды на выходе, °С	95			
Номинальная температура воды на входе в котел ("обратка"), °С	60-80**			
Присоединительная резьба патрубков для подвода и отвода теплоносителя G	2"			
Автоматический регулятор тяги	-	+	+	
Блок ТЭН	-	-	+	
Мощность блока ТЭН (р × n=P)***, кВт	-	-	2x3=6	

*) Приведенные данные являются ориентировочными. Для проведения точного расчета следует обратиться к специалисту по системам отвода дымовых газов.

**) При понижении температуры происходит интенсивное оседание сажи на внутренних поверхностях котла.

***) P - кВт, полная мощность блока ТЭН
 p - кВт, мощность одного ТЭН
 n - шт., количество ТЭН в блоке

Таблица 6. Технические характеристики водогрейного котла «Ташкент 2017 ЧВК, 20кВт»

Модель		Ташкент 2017 ЧВК, 20кВт		
Модификация		Лайт	Автоматик	Электро
Площадь отапливаемого помещения, до кв.м		180		
Номинальная теплопроизводительность, кВт		20		
Габаритные размеры:	длина, мм	720	720	720
	ширина, мм	455	530	530
	высота, мм	790	790	790
Масса, кг		86	87	88
Проем топочной дверцы, мм		250x205		
Объем камеры сгорания, л		70		
Макс. объем загрузки топлива, л		55		
Макс. длина полена, мм		500		
Диаметр дымохода, мм		120		
Рекомендуемая высота дымохода, м		6*		
Объем водяного контура котла, л		34		
Рабочее давление в системе, не более, МПа (кгс/кв.см)		0,2 (2)		
Макс. температура воды на выходе, °С		95		
Номинальная температура воды на входе в котел ("обратка"), °С		60-80**		
Присоединительная резьба патрубков для подвода и отвода теплоносителя G		2"		
Автоматический регулятор тяги		-	+	+
Блок ТЭН		-	-	+
Мощность блока ТЭН (р × n=P)***, кВт		-	-	2x3=6

*) Приведенные данные являются ориентировочными. Для проведения точного расчета следует обратиться к специалисту по системам отвода дымовых газов.

**) При понижении температуры происходит интенсивное оседание сажи на внутренних поверхностях котла.

***) P - кВт, полная мощность блока ТЭН

р - кВт, мощность одного ТЭН

n - шт., количество ТЭН в блоке

7.10. Характерные неисправности и методы их устранения

Тип неисправности	Возможная причина	Устранение
Нарушение процесса горения	Ухудшилась тяга в дымовой трубе	Прочистить дымовую трубу.
Появление дымления		
Появление запаха	Испарение остатков масел и летучих компонентов эмали	Протопите котел по п. 7.2 в месте установки с максимальной вентиляцией помещения.
Потеки на наружной поверхности дымовой трубы	Недостаточная герметичность стыков дымовой трубы Дымоход установлен «по дыму»	Уплотнить жаростойким герметиком стыки Установите дымоход «по воде»
Прогар колосника	Использовано топливо с высокой температурой сгорания Перекаливание котла	Произведите замену колосника новым, в дальнейшем используйте рекомендованное топливо
Медленный прогрев помещения	Недостаточная теплоизоляция помещения Неправильно подобран котел	Утеплите помещение Произведите подбор котла большей мощности
Температура воды в котле 95°С, а отопительные радиаторы холодные	Воздух в отопительной системе Неправильно смонтирована система отопления	Проверить работу циркуляционного насоса (при наличии) Удалить воздух из системы Устранить недостатки системы отопления
Течь по резьбовым соединениям	Нарушена герметичность резьбовых соединений	Перебрать резьбовые соединения в соответствии с п. 7.5
Течь корпуса котла	Прогар металла, трещины по сварным швам	Произведите ремонт или замену котла новым
Теплоноситель в системе не нагревается при включенном ТЭН	Цепь питания ТЭН разомкнута Неисправен ТЭН	Проверьте цепь питания ТЭН Произведите замену ТЭН
Потеки внутри котла на стенках, внутри зольного ящика	Течь водяного контура	Произведите ремонт или замену котла новым
	Неправильный монтаж и эксплуатация дымохода	Утеплите дымоход

Внимание! Не рекомендуется устанавливать на АРТ температуру ниже 65°C, т.к. это может привести к образованию конденсата.

Внимание! Запрещается принудительный поддув воздуха в зольный ящик.

Величина открытия шиберов и заслонки регулирования подачи воздуха определяются опытным путем в процессе эксплуатации котла. При регулировании интенсивности горения рекомендуется следить чтобы температура дымовой трубы была не ниже 120-150°C, что способствует поддержанию устойчивой тяги и отсутствию смолянистых отложений на поверхности трубы. Для контроля температуры рекомендуется устанавливать термометр с интервалом измеряемых температур до 450°C в дымовую трубу.

Для загрузки очередной партии топлива следует полностью открыть заслонку шиберов и закрыть заслонку подачи воздуха (только в такой последовательности), через 2 - 3 минуты после этого плавно открыть дверцу. После завершения закладки топлива вернуть заслонки в прежнее положение.

Для завершения работы котла следует дождаться, пока топливо полностью прогорит, затем очистить котел от золы и полностью закрыть дверцу, зольный ящик и шибер.

Не допускайте нарастания отложений сажи на внутренних поверхностях топки котла. Это приводит к резкому снижению теплопередачи и снижению мощности котла.

Внимание! Запрещается заливать огонь водой.

Внимание! Если температура в помещении при перерывах в работе котла понижается ниже +5°C, то из системы отопления и водяного контура котла необходимо полностью слить воду (если в качестве теплоносителя используется вода).

Внимание! Запрещается при эксплуатации котла превышать рабочее давление в системе отопления более 0,2 МПа (2 кгс/кв.см).

Внимание! Запрещается эксплуатация котла с неисправным дымоходом.

Внимание! Использование топлива с влажностью более 20%, может привести к дымлению и быстрому образованию сажевого налета на стенках дымохода и топки котла.

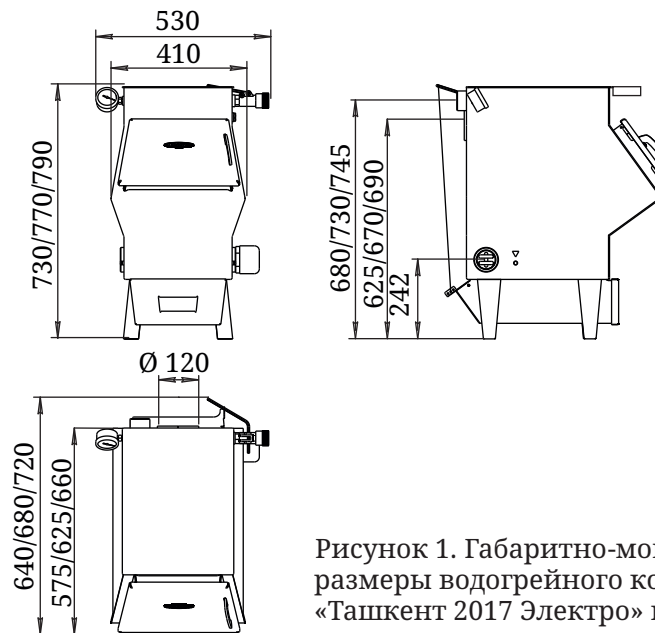


Рисунок 1. Габаритно-монтажные размеры водогрейного котла «Ташкент 2017 Электро» на 12/16/20 кВт»*

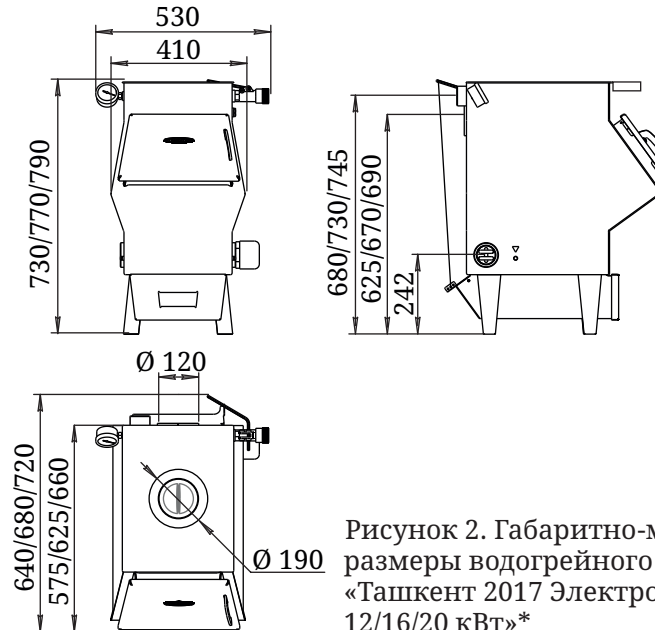


Рисунок 2. Габаритно-монтажные размеры водогрейного котла «Ташкент 2017 Электро» с ЧВК на 12/16/20 кВт»*

* На рисунках указана высота котла без опорных ножек.

Допускается применение в качестве теплоносителя специально разработанных составов (антифризов) если они отвечают санитарно-гигиеническим требованиям и требованиям взрывопожаробезопасности.

Выбор антифриза и методика их использования – в соответствии с рекомендациями производителей.

Внимание! Максимальная площадь отапливаемого помещения определена из условий обеспечения эффективного конвекционного теплообмена и нормативов общего термического сопротивления ограждающих конструкций по СП 50.13330.2010, либо согласно техническим нормам страны, в которой котел будет эксплуатироваться.

Внимание! Подбор мощности котла и определение типа системы отопления должно производиться или согласовываться со специализированной (проектной, наладочной) организацией.

5. Устройство и работа котла

Общий вид и составные элементы изделия (на примере «Ташкент 2017 Электро ЧВК») представлены на рисунке 3.

Для удобства установки на место эксплуатации у котла предусмотрены регулируемые опорные ножки.

Топка котла (11) изготовлена из конструкционной стали.

Водяной контур (10) - это пространство вокруг топки, заполняемое водой, которое ограничивает внешний кожух из конструкционной стали.

В нижней части водяного контура на корпусе котла расположены два отверстия с резьбой G2", по одному отверстию слева и справа на противоположных сторонах котла. В одно из отверстий, с удобной для потребителя стороны, вкручивается сгон для присоединения трубы подвода теплоносителя («обратка»).

Во второе отверстие, соответственно, вкручивается ТЭН (12), подключенный к сети питания, либо заглушка (согласно модификации). Блок ТЭН предназначен для поддержания температуры теплоносителя во время перерывов в работе котла. Подключение блока к сети электропитания смотри в п 7.6.

Патрубок (8) в верхней полости водяного контура предназначен для подачи нагретого теплоносителя в систему отопления («подача»).

На боковых поверхностях котла, в верхней части водяного контура, расположены отверстия. С левой стороны котла с резьбой

Внимание! Категорически запрещается выполнять неразборными соединения котла с дымоходом или иными конструктивными элементами помещения.

Внимание! В случае пожара в дымоходе покиньте здание и немедленно вызовите пожарных.

7.9. Эксплуатация котла

Внимание! Перед розжигом котла убедитесь в наличии тяги в дымоходе, в бытовых условиях тягу можно определить, поднеся зажжённую спичку к открытой дверце, если пламя затягивает в топливник - тяга есть.

Внимание! Розжиг котла допускается только после заполнения системы отопления водой.

Перед очередным розжигом котла следует проверить топливник и зольный ящик и, при необходимости, очистить их от золы, сажи и иных предметов (не догоревшие топливо, инородные предметы), оставшиеся после прежнего использования котла.

Закладывать дрова следует через дверцу, на колосник. На колосник укладывается растопочный материал (щепки, мелко наколотые дрова), сверху на него более крупные дрова.

Для розжига топлива в зольный ящик необходимо поместить скомканную бумагу, поджечь ее и закрыть ящик. От бумаги разгорится растопочный материал и дрова.

При растопке, чтобы обеспечить интенсивный розжиг топлива и доступ воздуха в зону горения, необходимо неплотно уложить дрова, немного приоткрыв заслонку регулировки подачи воздуха и открыть заслонку шибер. При растопке котла следует произвести настройку АРТ и положения заслонки (см. п. 7.7).

Для появления устойчивой тяги после растапливания котла требуется некоторое незначительное время. Поэтому при открытии дверцы только что растопленного котла, работающего в режиме набора температуры, возможен незначительный выход дыма в помещение. Сгорания первой закладки топлива достаточно для прогрева дымохода и образования тяги, препятствующей дымлению.

Загрузку угля следует производить небольшими порциями (не более количества указанного в пункте 4) после того, как дрова полностью разгорятся. Не загружайте топку более чем на 2/3.

В дальнейшем регулирование подач воздуха, влияющего на интенсивность горения, будет происходить автоматически, с помощью АРТ при нагреве или остывании теплоносителя в водяном контуре.

Внимание! Производитель не несет ответственности за влияние внешних погодных факторов на снижение естественной тяги в дымоходе.

Внимание! Запрещается использовать одностенные дымовые трубы с оцинкованным покрытием.

Внимание! Не использовать в одном дымоходе трубы разных производителей.

Внимание! Все места соединения модулей дымовой трубы между собой и с котлом уплотнить термостойким герметиком (с термостойкостью - не менее 1000°C), обеспечивающим герметичность стыков трубы.

При выборе герметика необходимо обратить внимание на рекомендации изготовителя по применению. Некоторые герметики при перегреве могут выделять неприятный запах.

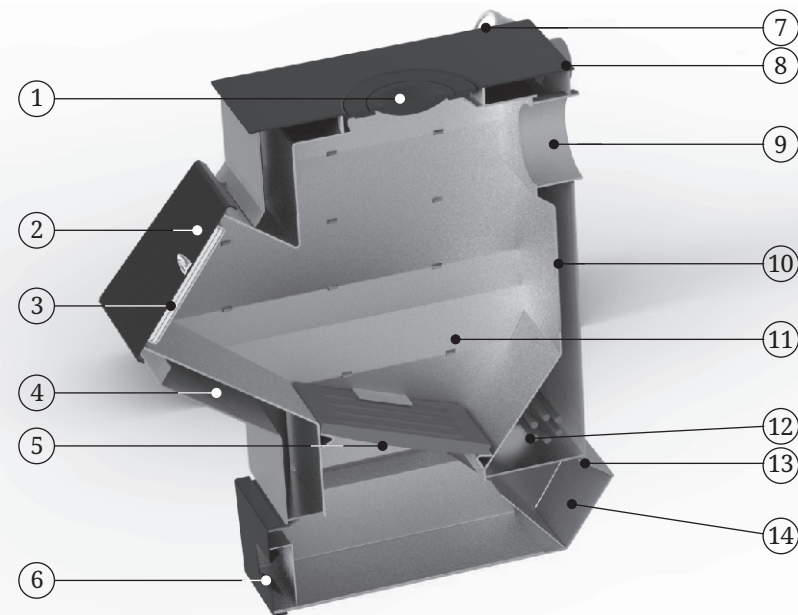
Внимание! Не допускается стыковка модулей дымохода в перекрытиях и разделках.

Внимание! Участок дымовой трубы, расположенный в зоне минусовых температур, должен быть обязательно теплоизолирован негорючим материалом, выдерживающим температуру не менее +400 °С.

Внимание! Температура уходящих газов на участке первого модуля дымовой трубы от верха печи может превышать допустимую температуру эксплуатации утепленных модулей, поэтому первый утепленный модуль дымохода должен устанавливаться на расстоянии не менее чем 1 м от печи.

В случае присоединения котла к стационарному встроенному дымоходу, либо в иных случаях, допускается предусматривать отводы труб под углом до 30° к вертикали с откосом не более 1 м. Наклонные участки должны быть гладкими, постоянного сечения, площадью не менее площади поперечного сечения вертикальных участков.

Внимание! Монтаж котла и дымовой трубы должен осуществляться квалифицированными работниками специализированной строительно-монтажной организации в соответствии с требованиями СП 7.13130.2013, либо техническими нормами страны, в которой печь будет эксплуатироваться.



- | | |
|--|--|
| 1 - Чугунные варочные кружки | 8 - Патрубок для подключения прямой линии водяного отопления |
| 2 - Дверца | 9 - Выход дымохода |
| 3 - Теплоизоляция дверцы | 10 - Водяной контур |
| 4 - Топливный канал | 11 - Топливник (топка, камера сгорания) |
| 5 - Чугунный колосник (колосниковая решетка) | 12 - ТЭН |
| 6 - Выдвижной зольный ящик | 13 - Крышка регулировки притока воздуха |
| 7 - Биметаллический термометр | 14 - Патрубок притока воздуха |

Рисунок 3. Расположение основных элементов котла

G1/2" для установки биметаллического термометра (далее - термометр) (7), с правой стороны котла с резьбой G3/4" для установки АРТ и с резьбой G1/2" для установки дополнительных датчиков (резьбовые соединения необходимо уплотнить).

Дымовые газы уходят через выход дымохода (9) диаметром 120 мм.

Наклонный топливный канал (4) делает загрузку топлива более удобной, а при открытии дверцы топящегося котла исключается возможность выпадения из топки горящих углей.

Наклонная дверца (2) из конструкционной стали благодаря теплоизоляции (3) не раскаляется. Механизм запираания надежно фиксирует дверку в закрытом положении поворотом ручки вниз.

Водогрейные котлы «Ташкент 2017» предназначены для работы с диапазоном регулирования тепловой мощности от 35% до 110% от номинального значения (5,6 - 17,6 кВт)*.

Чугунный колосник (5) установлен в нижней части топочной камеры. Через щели колосника зола, шлак и другие остатки горения попадают в зольный ящик (6), с помощью которого можно легко производить очистку котла, не прерывая процесса горения.

Благодаря наклонному положению колосника топливо и зола скатываются к задней стенке котла, это обеспечивает экономный расход топлива при горении и предотвращает засорения и остекловывания решетки шлаком.

Розжиг котла производится через зольный ящик (подробней в п. 7.9)

При розжиге котла первичный воздух, необходимый для горения, подается к топливу через патрубок (14) на задней стенке зольника и чугунный колосник. Регулируя степень закрытия/открытия крышки (13), можно обеспечить необходимые режимы работы котла во всём диапазоне регулирования тепловой мощности и температуры теплоносителя.

В модификации «Ташкент 2017 Электро» в комплект поставки входит ТЭН (12), который устанавливается в резьбовое отверстие в нижней части водяной рубашки. Порядок подключения описан в п. 7.6.

В модификации «Ташкент 2017 Автоматик» и «Ташкент 2017 Электро» на боковую стенку котла устанавливается АРТ.

ТЭН и регулятор тяги устанавливаются в отверстия на корпусе котла. В моделях, не имеющих данные функции, эти отверстия закрыты заглушками.

Внимание! Запрещается подключать котёл, к каким либо воздуховодам кроме случаев, когда воздуховод предназначен только для работы в качестве дымохода.

Внимание! Запрещается подсоединять котёл к дымоходу, к которому подсоединено другое оборудование или отопительный прибор.

Внимание! Котёл не создает тяги. Тяга создается только дымоходом.

Оптимальная тяга для работы котлов равна 12±2 Па.

Наличие избыточной тяги приведет к повышенному расходу топлива, перегреву котла и дымохода. Может возникнуть опасность возникновения пожара.

При недостаточной тяге в топку будет проникать недостаточное количество воздуха для непрерывного и полного сгорания топлива, что может привести к задымлению помещения, ускоренному отложению сажи в дымоходе и образованию дегтя и креозота, которые ядовиты и пожароопасны. При монтаже дымохода, до присоединения к нему котла, необходимо проверить наличие в нем тяги.

Дымовая труба должна иметь минимальное количество отводов. Прямая труба предпочтительнее. Использование более двух отводов может привести к потере тяги и возможному задымлению помещения.

На дымовых каналах котла, работающего на твердом топливе, в соответствии с СП 7.13130.2013, следует предусматривать задвижки с отверстием не менее 15x15 мм - шиберы (в комплект поставки не входит).

Для надежной фиксации модулей дымохода между собой рекомендуется применять хомуты обжимные.

Дымоход должен быть надежно закреплен на конструктивных элементах здания.

В случае установки толстостенной металлической, керамической или другой дымовой трубы большой массы необходимо разгрузить котёл от её веса.

Для котлов, работающих на угле - производитель рекомендует использовать дымоход из жаростойкого бетона со стенками толщиной не менее 60 мм или стационарный дымоход из глиняного кирпича со стенками толщиной не менее 120 мм, предусматривая в его основании карман глубиной 250 мм для сбора сажи и конденсата, с проёмом для чистки, закрываемым герметичной дверцей.

*) При использовании дров, в качестве топлива, снижается минимум на 50%.

(резьбовое соединение необходимо уплотнить). Регулятор должен быть повернут так, чтобы наконечник для закрепления стерженька был направлен вверх.

Выньте пластмассовую транспортировочную трубу и вместо нее вставьте шестигранный рычаг передней стороной, в которой нет отверстия. Затяните винт, чтобы зафиксировать стерженек в таком положении, при этом его свободный конец должен находиться над отверстием для удержания цепи на крышке для подачи воздуха, а плечо рычага должно быть как можно ближе к горизонтальному положению (шестигранника). Вставьте большой крючок цепочки, неподвижно с ней соединенный, в отверстие рычага регулятора. Второй конец цепочки проденьте через отверстие на крышке для подачи воздуха, и свободный конец закрепите свободным крючком на висящей цепи. Проверьте, висит ли цепь свободно и свободно ли двигается рычаг (при повороте ручки регулятора).

Вручную откройте крышку для подачи воздуха, затопите котел. Ручкой на регуляторе установите 60. Когда температура воды дойдет до 60°C, через несколько минут стабилизации, подгоните подвеску цепи, чтобы дверца оставалась открытой примерно на 1-2 мм. Теперь можете задавать требуемую температуру (не менее 65°C). Если во время работы, при стабилизированном состоянии, температура котла окажется ниже заданной, цепь укоротите, если выше заданной - цепь удлините.

7.8. Монтаж дымохода

Внимание! Согласно СП 7.13130.2013 применение асбестоцементных дымоходов, а также из нержавеющей стали для котлов, работающих на угле, - не допускается.

Внимание! Запрещается использование теплообменников «самоварного» типа любых производителей.

При эксплуатации котла, состоянию дымохода следует уделять особое внимание. Необходимо избегать перекаливания и проводить регулярную чистку.

Дымоход (дымовая труба) – это средство вытяжки отработанных газов, он обеспечивает тягу, которая способствует непрерывному поступлению воздуха, необходимого для нормального процесса горения.

Водогрейные котлы модельного ряда «Ташкент 2017» предназначены только для работы на естественной тяге.

Котел должен иметь свой собственный дымоход.

Внимание! Водогрейный котел «Ташкент 2017» не предназначен для работы без АРТ, поэтому при покупке модели «Ташкент 2017 Лайт» необходимо дополнительно установить АРТ. Установка и настройка АРТ производится согласно инструкции завода-изготовителя (пример настройки и монтажа см. п. 7.7).

Наружная поверхность печи покрыта термостойкой кремнийорганической эмалью.

На верхней поверхности котла «Ташкент 2017 ЧВК» имеется отверстие закрытое чугунными кружками (1), которые используются в качестве варочного настила.

Внимание! Варочный настил нагревается до высокой температуры.

Внимание! Производитель оставляет за собой право вносить изменения в конструкцию котла, не ухудшающие его потребительские свойства, без обновления сопровождающей ее документации.

Принцип действия котла основан на передаче тепловой энергии, высвобождаемой при сгорании топлива, теплоносителю (воде). В результате горения топлива стенки топки нагреваются и передают тепло воде, циркулирующей в водяном контуре котла.

Нагретая вода выходит через патрубок на верхней стенке котла и подается в систему отопления. Подача воды из системы отопления в котел производится через патрубок/сгон G2", расположенный в нижней части котла, т.н. линия «обратки».

6. Маркировка и упаковка котла

6.1. Маркировка

На котле имеется информационный шильдик с указанием: наименования производителя, условного обозначения котла, тепловой мощности, рабочего давления и максимальной температуры воды, заводского серийного номера и даты изготовления котла, а также информации о сертификатах на данную модель.

6.2. Упаковка

Котел упакован в транспортировочную тару. Руководство по эксплуатации, в упаковочном пакете, и комплектующие вложены

в топку котла.

На упаковке котла в передней части имеется ярлык, в котором содержатся сведения о модели котла, массе, конструктивных особенностях и дате изготовления.

6.3. Порядок снятия упаковки потребителем:

1. Снять картонную коробку
2. Снять упаковочный полиэтилен с котла
3. Извлечь комплектующие и руководство по эксплуатации из котла и освободить их от упаковки
4. Убрать транспортировочные бруски, открутив крепежные болты (при наличии)
5. Удалить защитную пленку (при наличии) с декоративных элементов котла и рекламные наклейки с поверхности котла

7. Использование по назначению

7.1. Эксплуатационные ограничения

Внимание! Для производственных помещений категорий А, Б, В по взрывопожарной безопасности в соответствии с НПБ 105-03 (определение категорий помещений и зданий по взрывопожарной и пожарной опасности) использование котлов не допускается.

Внимание! Не допускается использовать в качестве топлива вещества, не указанные в пункте 4.

Внимание! Не допускается использовать для розжига спиртосодержащие и легковоспламеняющиеся вещества (например: бензин, керосин и т.п.).

Внимание! Не допускается сжигать глянцевую бумагу, обрезки ДСП, ламината и ДВП, так как при этом могут выделяться газы, способные вызвать взрывоподобное воспламенение.

Внимание! Запрещается использовать котел не по назначению.

Внимание! Помещения, предназначенные для сна или массового скопления людей (школы, больницы, гостиницы и т.д.), в которых устанавливается котел, должны иметь

Подключение блока ТЭН к домашней сети электропитания должно производиться через автоматический выключатель, рассчитанный на защиту сети от перегрузок и короткого замыкания, или специальный пульт управления. При наличии в пульте управления функции контроля по температуре теплоносителя, датчик температуры устанавливается в специальное отверстие с резьбой G $\frac{1}{2}$ " , расположенное рядом с отверстием для АРТ.

Блок ТЭН, входящий в комплект водогрейного котла, рассчитан на напряжение 220 В.

Перед подключением блока ТЭН необходимо определить положение выводов каждого ТЭНа (рисунок 8). Подключение осуществляется по резьбовому соединению G2" с левой или с правой стороны котла (резьбовое соединение необходимо уплотнить).

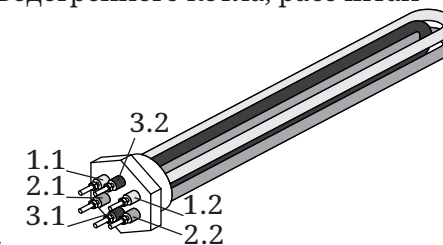


Рисунок 8. Блок ТЭН.

Внимание! Подключение блока ТЭН к сети питания должны производить квалифицированные специалисты, имеющие разрешения для проведения электротехнических работ.

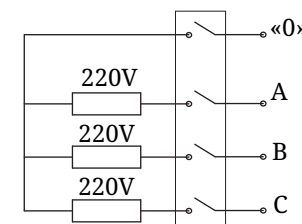
При подключении блока ТЭН к электросети необходимо произвести подключение корпуса котла к заземляющему контуру (рисунок 9).

Внимание! Выбор автоматического выключателя и сечение провода для подключения блока ТЭН к сети электропитания должно соответствовать требованиям ПУЭ (Правила Устройства Электроустановок).

7.7 Монтаж АРТ

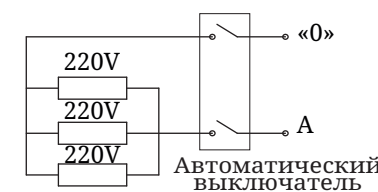
Регулятор тяги вкручивается с правой стороны котла наружной резьбой G3/4" к штуцеру с внутренней резьбой G3/4"

трехфазная сеть,
соединение «звезда»



Блок ТЭН Автоматический выключатель

однофазная сеть,
соединение параллельное.



Блок ТЭН

Рисунок 9. Схемы соединения блока ТЭН

через дренажный кран на трубе «обратки» и стравливания воздуха из системы, при заполнении ее водой снизу вверх. Уклоны трубопроводов следует принимать не менее 2 мм на 1 м длины.

При сборке системы отопления необходимо обеспечить герметизацию стыков и резьбовых соединений, в том числе резьбовое соединение ТЭН (или заглушки).

Способы герметизации зависят от применяемых для системы отопления материалов, при этом требуется консультация специалистов.

Для герметизации резьбовых соединений можно применять, например, уплотнительную ленту ФУМ (фторопластовый уплотнительный материал), высыхающие и не высыхающие герметики, анаэробные герметики. Технологии применения – в соответствии с рекомендациями производителей. При самостоятельном монтаже отопительной системы рекомендуем проконсультироваться со специалистами.

Заполнять систему необходимо только в холодном состоянии, во избежание повреждения котла, возникающего вследствие разницы температур (температура подающей линии не должна превышать 40°C). В процессе заполнения теплоносителем необходимо выпускать воздух из системы отопления.

Внимание! После заполнения системы водой проверить герметичность всех резьбовых соединений, в том числе проверить на отсутствие течи в месте установки термометра котла.

После чего проведите опрессовку системы под давление, не более чем в 1,5 раза превышающем предельное рабочее давление - 0,3 МПа (3,0 кгс/кв. см.)

Внимание! Опрессовка системы отопления давлением, превышающим 0,3 МПа (3,0 кгс/кв. см.) должна производиться при отключенном от системы отопления котле.

Внимание! Заполнение или долив системы отопления теплоносителем производить при полностью открытых спускных воздушных кранах и с минимальной подачей, во избежание превышения предельного давления и гидравлического удара.

7.6. Подключение блока ТЭН

Подключение блока ТЭН к домашней сети электропитания разрешается при условии, что электрическая сеть способна выдержать дополнительную нагрузку в 6 кВт.

окна с форточками и соответствующую вентиляцию.

Внимание! Запрещается эксплуатировать котел с незаполненным водяным контуром, пустым расширительным баком и неподключенной системой отопления.

Внимание! Не допускается использование антифризов, содержащих этиленгликоль и других жидкостей не сертифицированных для бытовых систем отопления, а также веществ не соответствующих требованиям взрывопожаробезопасности.

Внимание! Запрещается попадание в систему водяного отопления разъедающих веществ.

Внимание! Запрещается использовать котел в мобильных домах, трейлерах или палаточных домах.

Внимание! Запрещается перегрев и перекаливание котла во время эксплуатации.

Перегрев и перекаливание котла можно определить по красному свечению металла топки в темноте, особенно элемента патрубка дымохода.

7.2. Подготовка котла к эксплуатации

Внимание! При первом протапливании котла возможно появление едкого дыма и запаха, которые исчезают при дальнейшей его эксплуатации.

Людям с болезнями легких и владельцам домашних животных, восприимчивых к дыму, следует принять меры предосторожности.

Первую протопку котла производить после установки на место эксплуатации и подключения системы водяного отопления при открытых окнах и дверях с соблюдением мер пожарной безопасности, продолжительностью не менее 1 часа, при загрузке топливника наполовину в режиме интенсивного горения. После протопки помещение необходимо проветрить.

Внимание! Не производите механического воздействия на поверхность котла до полного его остывания и окончательной полимеризации краски, во избежание повреждения лакокрасочного покрытия.

Убедитесь в нормальном функционировании всех элементов

котла и защитных конструкций. Неисправный котел к эксплуатации не допускается.

Исправный котёл:

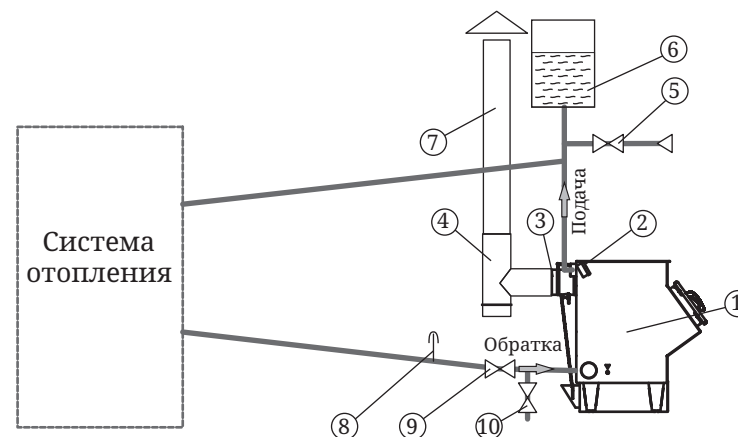
- не имеет внешних повреждений корпуса, после заполнения водой сварные соединения (внутри и снаружи) не имеют признаков разрыва, течи, «слёзок» и «потения».
- дверца свободно вращается на шарнире, плотно прилегает к корпусу и надежно фиксируется замком.
- колосник целый, не имеет прогаров и трещин.
- зольный ящик свободно перемещается и плотно прилегает к корпусу в закрытом состоянии.
- заслонка регулировки притока воздуха свободно перемещается и полностью перекрывает отверстие патрубка в закрытом положении

7.3. Подготовка помещения к монтажу котла

Место эксплуатации котла должно находиться внутри отапливаемого помещения. Высота потолка в помещении должна быть не менее 2,5 м. В нижней части помещения необходимо предусмотреть отверстие или решетку для притока воздуха, сечением не менее 0,25 кв. м. В верхней части необходимо оборудовать окно с форточкой.

Конструктивные элементы помещения, изготовленные из сгораемых материалов и которые находятся на расстоянии менее 500 мм от котла и дымовой трубы, следует защищать от возгорания:

- под котлом необходимо сделать основание из кирпича или другого негорючего материала или площадку-постамент из негорючего материала высотой 100 мм от уровня деревянного пола на расстоянии не менее 380 мм от стенок котла. На пол из негорючего материала котел устанавливается без дополнительного постамент.
- пол из горючих и трудногорючих материалов перед дверцей топки — металлическим листом размером 700×500 мм.
- в потолке, в месте прохождения через него дымовой трубы, выполнить пожаробезопасную разделку.
- при монтаже дымовой трубы в зданиях с кровлями из горючих материалов обеспечить трубу искроуловителем



- | | |
|----------------------------------|----------------------------------|
| 1 - водогрейный котел | 6 - бак расширительный, открытый |
| 2 - встроенный термометр | 7 - дымоход (д.у.120) |
| 3 - шибер (не входит в комплект) | 8 - термометр обратки |
| 4 - ревизия с заглушкой | 9 - кран обратки |
| 5 - кран подпитки системы водой | 10 - кран дренажа |

Рисунок 7. Подключение открытой системы отопления с естественной циркуляцией

В системе отопления с циркуляционным насосом (рисунок 6), насос должен устанавливаться на параллельной магистрали, чтобы обеспечить возможность естественной циркуляции теплоносителя при отключении электроэнергии.

В верхней точке системы необходимо установить предохранительное устройство: открытый расширительный бак для открытой системы или группу безопасности, включающую в том числе, предохранительный клапан, рассчитанный на давление не более 0,3 МПа (3,0 кгс/кв. см.) для закрытой системы.

Внимание! Запрещается работа котла с закрытой системой отопления без аварийного клапана сброса давления. При отсутствии аварийного клапана в закрытой системе отопления водогрейный котел модельного ряда «Ташкент 2017» снимается с гарантии.

Необходимо предусмотреть краны стравливания воздуха из системы отопления.

Систему отопления с естественной циркуляцией (рисунок 7) необходимо собирать с уклонами, обеспечивающими слив воды

требованиям СП 7.13130.2013.

Внимание! Максимальная суммарная мощность радиаторов системы водяного отопления не должна превышать 90% максимальной мощности котла.

Количество секций радиаторов можно приблизительно, без учета тепловых потерь в трубопроводе, рассчитать по формуле: $K = P \cdot 0,9/n$, где: P-максимальная мощность котла в (кВт), n- мощность одной секции радиатора (кВт).

Внимание! Не допускается использовать элементы трубопроводной арматуры с условным проходом меньше условного прохода патрубков водогрейного котла на магистрали от котла до предохранительного устройства (предохранительного клапана аварийного сброса давления).

Внимание! Не допускается использование для системы отопления труб с рабочей температурой эксплуатации менее +95°C.

Примеры подключения систем отопления представлены на рисунках 6 и 7.

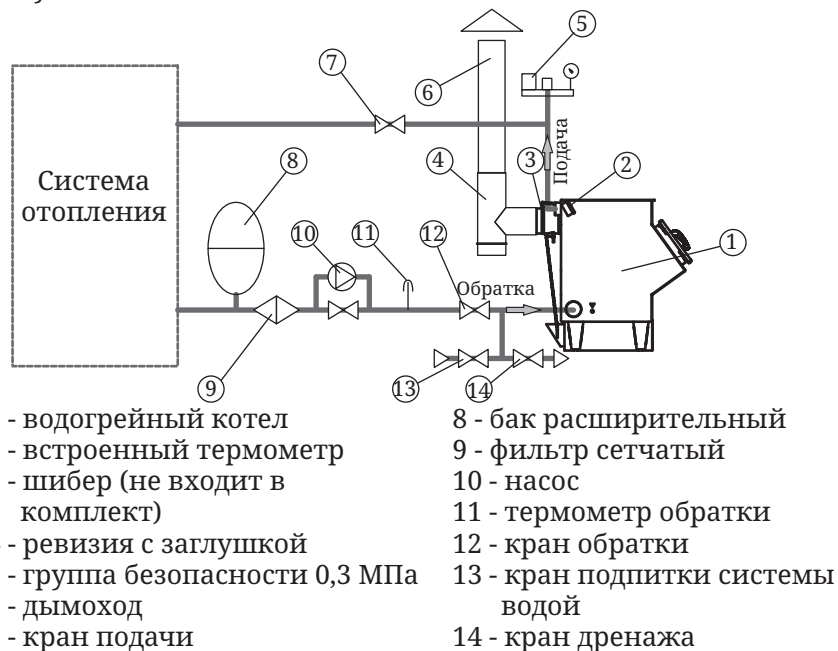


Рисунок 6. Подключение закрытой системы отопления с циркуляционным насосом

из металлической сетки с отверстиями размером не более 5×5 мм, а пространство вокруг дымовой трубы следует перекрыть негорючими кровельными материалами.

Внимание! Место установки котла и трубы дымохода должно быть оборудовано в соответствии с требованиями СП 7.13130.2013, либо техническими нормами страны, в которой котёл будет эксплуатироваться.

Внимание! Пол в помещении, в котором будет установлен котел, должен соответствовать требованиям СП 29.13330.2011.

Внимание! В помещении, в котором работает котёл, необходимо установить сигнализаторы угарного газа.

7.4. Монтаж котла

Внимание! Перед началом работ ознакомьтесь с настоящим руководством по эксплуатации, особо с разделами связанными с безопасностью. Если после прочтения данного руководства у вас возникают сомнения в правильности установки котла, вы должны получить консультацию специалиста по монтажу водогрейных котлов, знающего все аспекты противопожарной безопасности и правила установки котлов.

Внимание! Котёл тяжелый. Убедитесь, что у вас есть возможность и оборудование для его перемещения.

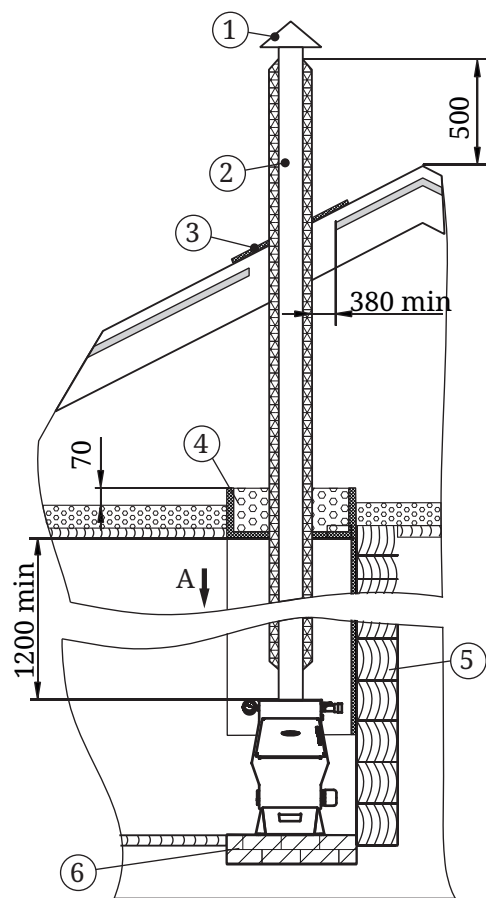
Внимание! Запрещается устанавливать котёл в местах, где он будет создавать препятствие для движения людей при эвакуации.

Установите котёл на специально подготовленное место для его эксплуатации согласно п.7.3. Убедитесь, что котёл собран и установлен в соответствии с требованиями СП 7.13130.2013 и настоящего руководства.

Схема монтажа котла показана на рисунке 4. Расстояние от дверцы топки до противоположной стены следует принимать не менее 1250 мм. Расстояние между верхней поверхностью котла и незащищенным потолком - не менее 1200 мм.

Расстояние между наружной поверхностью дымовой трубы и горючими конструктивными элементами помещения (строения) следует принимать не менее:

- для незащищенных конструкций из горючих и трудногорючих материалов - 500 мм;





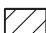
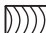
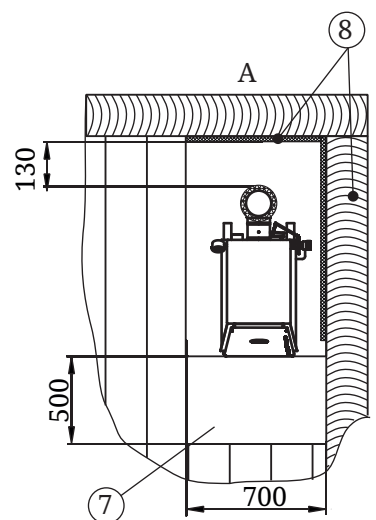
-  металлический лист по негорючему теплоизоляционному материалу (асбестовому картону толщиной 10мм)
-  утеплитель из негорючих материалов (керамзит/шлак/базальтовая вата)
-  кирпич и т.п. (негорючий материал)
-  дерево (горючий материал)

Рисунок 4. Монтаж котла «Ташкент 2017» в помещении из горючих материалов (дерева) с установкой на основание из негорючего материала; система отопления условно не показана



- 1 - Зонтик
- 2 - Труба с теплоизоляцией типа «сэндвич»
- 3 - Перекрытие из негорючего материала для кровли
- 4 - Потолочная разделка
- 5 - Стены из горючего материала
- 6 - Основание под печь из негорючего материала
- 7 - Предтопочный лист
- 8 - Металлический лист по асбестовому картону для защиты стен из горючих материалов

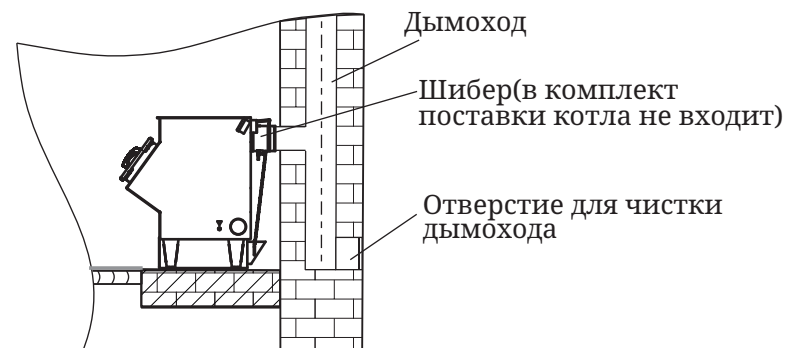


Рисунок 5. Схема присоединения печи к стационарному дымоходу из кирпича в помещении из негорючего материала.

- для конструкций из негорючих материалов - 380 мм;
- для конструкций из горючих и трудногорючих материалов, защищенных согласно п. 7.3 - 380 мм;

Не производите установку котла в углублении в стене (в нише) или полу. Конструкция пола (основания из негорючего материала) должна обеспечить устойчивое горизонтальное положение котла в процессе эксплуатации.

Установите термометр на котел следующим образом:

1. Необходимо снять термометр с гильзы, ослабив фиксирующий винт.
2. Вкрутить гильзу термометра в резьбовое отверстие G1/2" на боковой поверхности котла с левой стороны, в верхней части водяного контура. Резьбовое отверстие необходимо уплотнить.
3. Установите термометр в гильзу, зафиксировав его винтом с помощью отвертки.

Монтаж регулятора тяги и блока ТЭН (при их наличии) см. п.п. 7.6, 7.7.

7.5. Монтаж системы водяного отопления

Водогрейный котёл модельного ряда «Ташкент 2017» имеет в своём составе водяной контур, предназначенный для подключения системы отопления открытого или закрытого типа с рабочим давлением не более 0,2 МПа (2,0 кгс/кв.см).

Внимание! Для монтажа системы отопления рекомендуется привлекать квалифицированных работников специализированной строительно-монтажной организации. Система отопления должна соответствовать