

## РУКОВОДСТВО ПО ЭКСПЛУАТАЦИИ

Электрокаменки с парообразователем

SteamFit-2 (СтимФит-2) и SteamFit-3 (СтимФит-3)



# STEAMFIT

Подробное изучение настоящего руководства пользователя до монтажа изделия является **ОБЯЗАТЕЛЬНЫМ!**

## Оглавление

Введение	Стр. 4
Общая информация	Стр. 5
Устройство и принцип действия	Стр. 6
Технические характеристики	Стр. 6
Выбор пульта управления	Стр. 3
Дополнительные устройства	Стр. 6
Монтаж	Стр. 9
Требования пожарной безопасности	Стр. 9
Установка и подключение	Стр. 11
Возможные неисправности	Стр. 12
Транспортирование и хранение	Стр. 12
Гарантийные обязательства	Стр. 13
Комплект поставки	Стр. 13
Перечень запасных частей и комплектующих	Стр. 13
Свидетельство о приемке	Стр. 14
Свидетельство о продаже	Стр. 14
Отметка о подключении	Стр. 14
Талон гарантийного обслуживания	Стр. 15

### Уважаемый потребитель!

Поздравляем Вас с приобретением электрокаменки SteamFit (СтимФит)! До начала установки и эксплуатации печи настоятельно рекомендуем внимательно ознакомиться с данной инструкцией по эксплуатации.

Производитель оставляет за собой право вносить изменения в конструкцию электропарообразователя, если это не ухудшает его потребительских качеств.

Настоящее руководство по эксплуатации (далее по тексту РЭ) распространяется на электрокаменки SteamFit (СтимФит) с блоком парообразования (далее по тексту ЭКП).

Компактная и мощная электрическая каменка SteamFit (СтимФит) оснащена всем необходимым, чтобы создавать особую уютную атмосферу в помещении парильни и обеспечить равномерное и мягкое тепло в необходимом количестве.

### **ЭКП SteamFit (СтимФит) имеет ряд качеств, выделяющих её из ряда электропечей для саун:**

- Большое пространство для закладки камней.
- Наличие блоков парообразования, установленных на ТЭНы.
- Возможность получения пара различными способами: как вручную — периодической подачей воды ковшом на камни так и в воронку, установленную над парообразователями.
- Настенный способ крепления ЭКП экономит место в парном помещении.
- Электрическое подключение выполняется на быстросъёмной клеммной коробке с боковой стороны ЭКП вне зоны вероятного попадания воды, что значительно облегчает монтаж и обслуживание изделия.
- Фирменный пульт управления (приобретается отдельно), обеспечивает автоматический контроль за нагревом каменки и подачей воды в парообразователи. На пульте управления можно задавать температуру, время и дату включения и время работы ЭКП.

**Внимание!** После приобретения ЭКП до её установки, монтажа и начала эксплуатации внимательно изучите данное Руководство по эксплуатации. Лица, не ознакомившиеся с РЭ к монтажу эксплуатации и обслуживанию ЭКП не допускаются!

**Внимание!** Все работы по монтажу и подключению электрокаменки должны проводиться квалифицированными специалистами, имеющими не менее III группы допуска по электробезопасности. Работы должны осуществляться в соответствии с требованиями «Правил устройства электроустановок» (ПУЭ).

Руководство по эксплуатации включает в себя сопроводительные документы, требующие заполнения торгующей и монтажной организациями. Это необходимо для вступления в силу гарантийных обязательств. Требуйте заполнения соответствующих разделов РЭ торгующими и монтажными организациями! Помните: в случае не заполнения торгующей организацией свидетельства о покупке гарантия исчисляется с момента изготовления оборудования.

## Общая информация

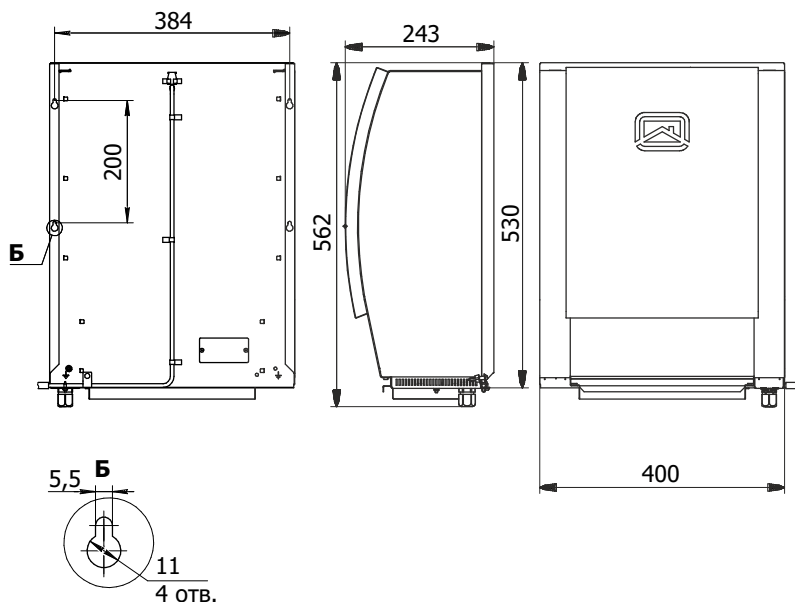
Электрокаменка с парогенератором SteamFit (СтимФит) предназначена:

- для нагрева и поддержания заданной температуры воздуха в парильном помещении;
- для непрерывной генерации пара в блоке парогенерации с ручным управлением расхода воды,
- для получения пара из блока парогенерации с ручной подачей воды (подача ковшем в воронку над блоком парогенерации);
- для получения пара от камней.

Управление режимами нагрева и парогенерации в электрокаменке производится с помощью пульта управления (далее по тексту ПУ). ПУ на основе данных, поступающих с температурного датчика, производит автоматическое включение или отключения ТЭНов электрокаменки и электромагнитного клапана подачи воды в блок парогенерации, тем самым поддерживая заданный микроклимат. Также ПУ позволяет настроить время и дату начала работы электрокаменки и продолжительность ее работы.

Парогенератор защищен патентом РФ №2310135 и евразийским патентом №015216.

Вода, предназначенная для получения пара, должна соответствовать требованиям ГОСТ 2874-82 «Вода питьевая».



\* Не входит в комплект поставки.

**Рис. 1** Общий вид электрокаменки SteamFit (СтимФит)

## Технические характеристики

Модель	SteamFit 2 (СтимФит 2)	SteamFit 3 (СтимФит 3)
Тип нагревателя	ТЭН-220-2,67-10-2470 М4	
Напряжение, В	220/У380	
Количество нагревателей	2	3
Мощность, кВт	5,34	8
Количество блоков парообразования	1	2
Паропроизводительность, л/час	3	5
Способ регулирования расхода воды	Ручное с визуальным контролем	
Объём парного помещения	6-8	8-12
Температура генерируемого пара, °С:		
с парообразователя	350	
с камней	250	
Выход на режим генерации пара, минут	5	3
Объём, л/Масса загружаемых камней, кг	15/35	
Габариты - ВхШхГ, мм	560x400x240	
Масса, кг	12,5	15,5

## Устройство и принцип действия

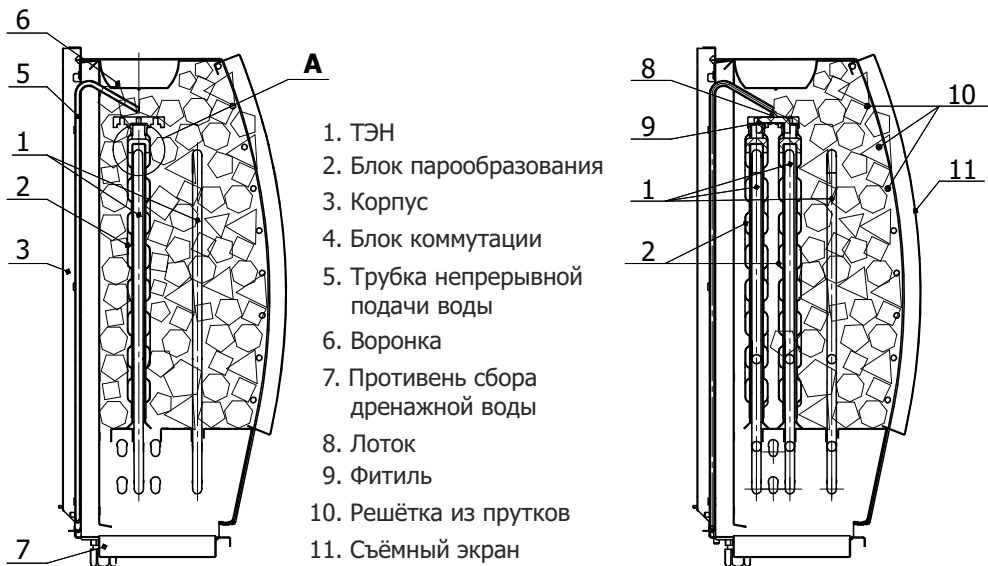
Конструкция ЭКП (Рис. 2) – модульная. Все элементы конструкции выполнены из нержавеющей стали. Каждый модуль конструкции может быть легко демонтирован для обслуживания. Все модули: ТЭНы (1), блоки парообразования (2), блок коммутации (4) собраны на консоли, крепящейся на стене. Соединение частей разъёмное, что облегчает обслуживание и ремонт.

ЭКП выпускается на базе ТЭНов 2,67кВт с оболочкой диаметром 10 мм и боковым расположением токовыводов и блока парообразования используемых в электропарообразователях InSteam Energy. Выпускается две модификации ЭКП: SteamFit 2 мощностью 5,34 кВт и SteamFit 3 мощностью 8 кВт.

ЭКП обеих модификаций имеют одинаковый корпус (3), один ТЭН прямого нагрева камней, блок коммутации, трубку непрерывной подачи воды (5), воронку (6), противень сбора дренажной воды (7).

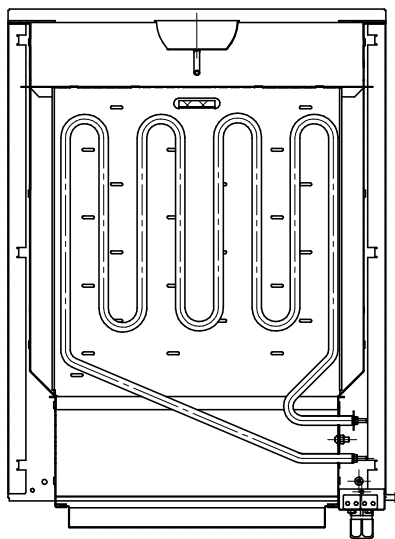
Отличие модификаций в том, что на ЭКП 5,34 кВт установлен один блок парообразования с ТЭНом, а на ЭКП 8кВт два блока паробразования с ТЭНами на каждом из них, и имеется лоток (8) с фитилём (9) для капиллярного распределения воды между блоками парообразования.

Фронтальная часть корпуса ограничивается решёткой из прутков (10), образующих полость для размещения камней. Снаружи на прутки установлен съёмный экран (11), предназначенный для защиты от прямого жара и брызг кипящей воды при подаче на камни.



а) Поперечный разрез  
ЭКП SteamFit 2 (СтимФит2)

б) Поперечный разрез  
ЭКП SteamFit 3 (СтимФит 3)



в) Фронтальный разрез  
ЭКП SteamFit



г) Принцип действия  
ЭКП SteamFit

Принцип действия устройства заключается в использовании тепловой мощности ТЭНов как для нагрева помещения парной, так и для нагрева паробразователей и камней для получения качественного легкого пара.

Наличие блока парообразования (далее по тексту БП) является важным преимуществом ЭКП. **Наличие БП расширяет функциональные возможности устройства, позволяя:**

- получать пар в непрерывном режиме,
- получать качественный легкий (т.е. газообразный, без сырого тумана) пар;
- быстро выходить на режим парообразования или восстанавливаться после подачи воды.

Блок парообразования состоит из двух паробразователей, собранных в короб, охватывающий ТЭН. Для распределения воды в нём имеется полочка с фитилём, по капиллярам которого вода, попадающая внутрь блока, распределяется по паробразователям. В каждом паробразователе вода нагревается до температуры кипения. Смесь пара с мелкодисперсными брызгами кипящей воды выбрасываются во внутреннюю полость, где происходит перегрев пара (сушка) до температуры более 350 °С.

Подача воды в БП производится в непрерывном режиме через трубку, присоединённую к источнику воды: баку или сети хозяйственно-питьевой воды. Допускается и подача воды в БП из ковша. Для этого над БП установлена воронка с калиброванным отверстием, обеспечивающим постепенную дозированную подачу воды непосредственно в БП.

**Внимание!** Не допускается лить воду из ковша непосредственно в блок парообразования. Попадание холодной воды на раскалённую поверхность ТЭНа недопустимо!

## ПОЛУЧЕНИЕ ПАРА ОТ КАМНЕЙ

Для получения качественного пара рекомендуем использовать камни, сертифицированные для применения в бане. Не допускается использование известняка или мрамора, который разрушается под воздействием высоких температур и кипящей воды, или гранита, в состав которого могут входить радиоактивные вещества и ядовитые соединения, например полевые шпаты — сульфиды металлов.

При заполнении каменки навесной экран снимается. Камни укладываются через прутья решётки. Необходимо равномерно заполнить всё свободное пространство каменки вокруг ТЭНа, обеспечивая его вертикальное положение.

Не рекомендуется формировать горку из камней выше верхнего габарита изделия и перекрывать камнями видимость зоны подачи воды в БП. Качественный пар можно получить лишь после достижения поверхности камней более 300°С.

## Монтаж

Установка ЭКП и его подключения к энергосети должны производиться в соответствии с «ПУЭ и ПТБ» и ГОСТ Р МЭК 60335-2-53 квалифицированным персоналом с группой допуска до 1000 В.

Присоединение ЭКП к ПУ производить в соответствии с его руководством по эксплуатации.

## Требования пожарной безопасности

**Внимание!** Запрещается устанавливать ПУ и электрокаменку (электропарообразователь) в сауне, не отвечающей требованиям пожарной безопасности (СНиП 31-05-2003, МГСН 4.04-94)!

Мощность электрокаменки должна соответствовать объёму парильного помещения.

Высота парильного помещения должна быть не менее 1,9 м.

Помещение сауны должно обеспечиваться естественной вентиляцией. Приток и вытяжка должны располагаться внизу и вверху по диагонали обогреваемого помещения.

Подключение электрокаменки и датчика температур должно осуществляться проводами, входящими в комплект пульта управления или другими проводами в термостойкой изоляции и соответствующего сечения.

При подключении обращайте внимание на соответствие цветовой маркировки проводов нумерации контактов на схеме подключения.

Сотрудник монтажной организации, вводящий ЭКП в эксплуатацию, обязан ознакомить пользователя с техникой безопасности при обслуживании и работе, операциями, которые пользователь имеет право производить самостоятельно, и операциями, проводить которые имеет право производить только квалифицированный специалист сервисной службы.

Сотрудник монтажной организации обязан внести запись в гарантийный талон с обязательным подтверждением подписью и печатью. При отсутствии этих записей гарантийный талон будет считаться недействительным и гарантийный ремонт выполняться не будет.

**Внимание!** Перед началом монтажных работ убедитесь что источник электроэнергии, к которому производится подключение ЭКП и ПУ, обесточен.

Электромонтаж ЭКП должен осуществляться в соответствии со схемой электрической принципиальной (Рис. 4) в следующей последовательности:

1. Подать напряжение проводкой, обеспечивающей суммарную мощность всех электроприборов. Подводящий кабель должен быть гибким медным, а



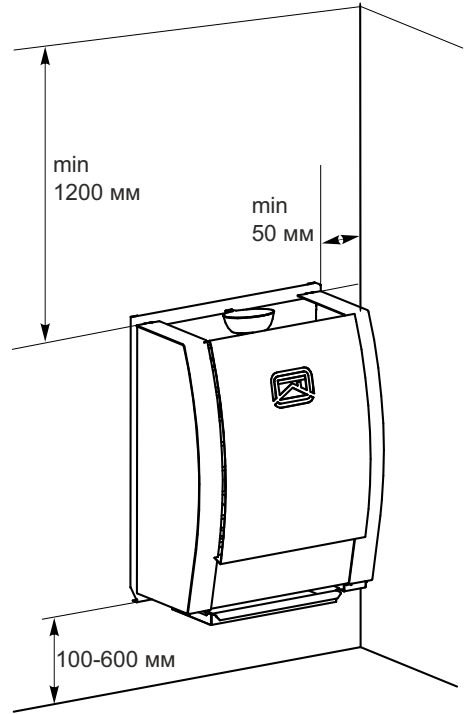
изоляция должна быть выполнена из резины или силиконового каучука и иметь теплостойкость не ниже 125°C.

2. Ввести кабель в помещение парной на высоте не выше 100 мм от пола. При прокладке через стену его необходимо защитить металлорукавом.

3. В парильном помещении кабель закрепить на высоте 40...100 мм от пола вне проекции ЭКП для исключения попадания на него влаги. Длина конца кабеля в парном помещении должна быть минимально необходимой для удобного электромонтажа.

4. Провод заземления присоединить к контуру заземления, не связанному с нейтралью питающей сети, что обеспечит надёжную защиту от поражения электрическим током.

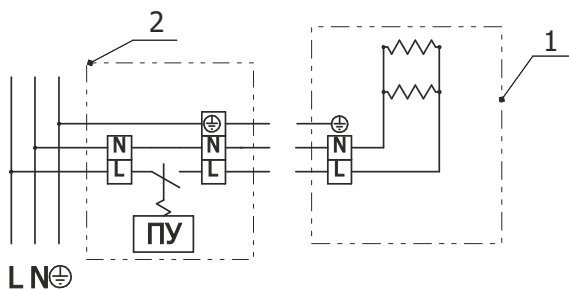
5. При использовании пульта управления его необходимо установить на высоте 1,5-1,7 метра от пола вне парного и моечного помещений. Подключение пульта производить в соответствии с его Руководством по эксплуатации.



**Рис. 3** Расположение ЭКП в парильном помещении

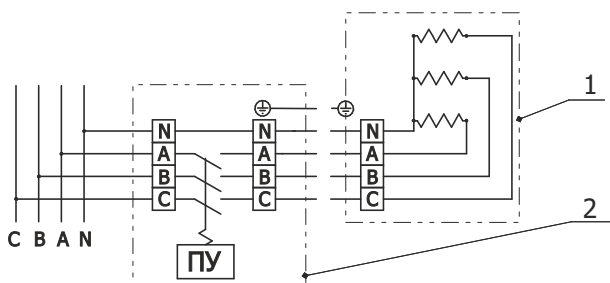
**Для осуществления монтажа ЭКП необходимо:**

1. Снять с корпуса блок комутации.
2. Ввести силовой кабель через гермоввод .
3. Подключить нагреватели. Для удобства монтажа токовыводы ТЭНов соединены с клеммной колодкой. При трёхфазном подключении используется соединение звезда. Нейтраль присоединить к шунту, соединяющему токовыводы тэнов, а фазные провода к свободным токовыводам тэнов.
4. Корпус заземлить.
5. ЭКП установить на стену.
6. Заполнить каменку. Камни раскладывать через решётку из прутков на фасаде печи. Камни распределять равномерно вокруг переднего ТЭНа и блоков парообразования до верхней кромки печи. Внимание: трубку и воронку подачи воды камнями не прикрывать.



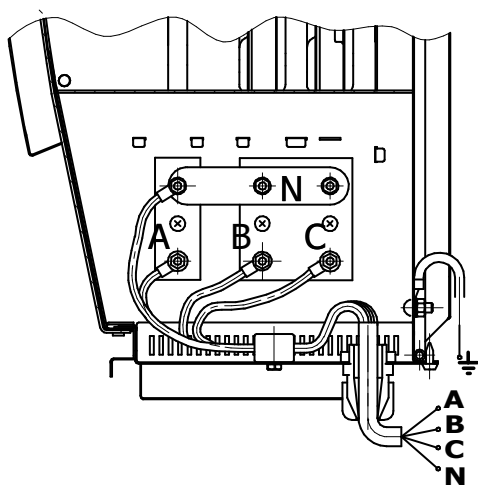
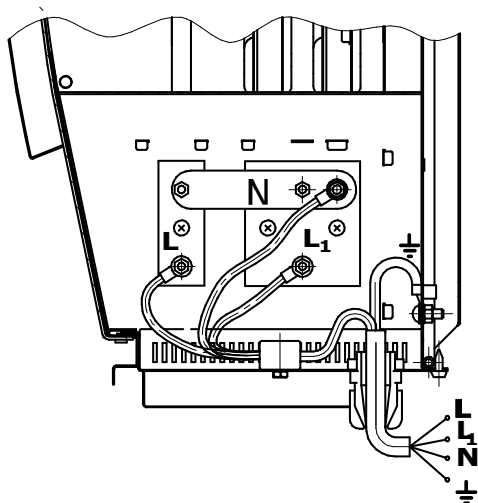
- 1. ЭКП SteamFit-2
- 2. ПУ с блоком коммутации

**Рис. 4а** Принципиальная схема подключения ЭКП SteamFit 2 (СтимФит 2) (5,4 кВт) к однофазной сети



- 1. ЭКП SteamFit-3
- 2. ПУ с блоком коммутации

**Рис. 4б** Принципиальная схема подключения ЭКП SteamFit 3 (СтимФит 3) (8 кВт) к трехфазной сети



а) Электромонтаж ЭКП SteamFit 2 (СтимФит 2) к однофазной сети  
 б) Электромонтаж ЭКП SteamFit 3 (СтимФит 3) к трехфазной сети

**Рис. 5 Устройство электрокаменок SteamFit (СтимФит)**

### Возможные неисправности и способы их устранения

Неисправность	Методы устранения
Затруднено дозирование на малых расходах	Открыть полностью и закрыть клапан. Дозатор переместить на другое место.
Непопадание капель воды в воронку камеры парообразования	Подогнуть трубку дозатора Регулировать положение воронки
Тэн не нагревается	Последовательно проверить: Наличие напряжения, Исправность подводящего кабеля, Исправность ТЭНа

### Транспортировка и хранение

Габариты и масса электропарообразователя позволяют транспортировать его любым видом транспорта. При необходимости его можно демонтировать и перевозить на другое место эксплуатации или хранения.

Хранить в сухом помещении, категория хранения УХЛ4.

## Гарантийные обязательства

Производитель гарантирует нормальную работу изделия в течение гарантийного срока при условии соблюдения правил подключения, монтажа и эксплуатации, предусмотренных настоящей инструкцией.

В течение срока гарантии производитель обязуется бесплатно устранять неисправности, связанные с дефектом производства продукции или используемых компонентов и материалов при условии, что продукт использовался по назначению в соответствии с данным руководством.

Гарантийный срок эксплуатации изделия — 12 месяцев со дня продажи. Гарантийный срок эксплуатации ТЭНов (по гарантии изготовителя ТЭНов) — 6 месяцев (при условии эксплуатации ТЭНа не более установленного ресурса 3000 часов). Замену ТЭНов необходимо производить совместно с блоком парообразования.

Срок службы ЭКП 5 лет при условии своевременной замены быстроизнашиваемых частей. Изготовитель обязуется производить запасные части к ЭП в течение срока службы.

Бесплатный гарантийный ремонт изделия осуществляется только при наличии настоящей инструкции с отметками о продаже.

Гарантийные обязательства не распространяются на изделия и его составные части, если монтаж изделий был произведен потребителем самостоятельно, если неисправность вызвана полученными в процессе эксплуатации механическими повреждениями и/или повреждениями, вызванными неквалифицированным ремонтом и другим вмешательством, повлекшим изменения в конструкции изделия.

## Комплект поставки

Электрокаменка	1 шт.
Экран	1 шт.
Поддон сбора дренажной воды;	1 шт.
Руководство по эксплуатации на ЭКП;	1 шт.
Комплект крепежных изделий	1 шт.

## Перечень запасных частей и комплектующих, поставляемых по отдельному заказу

Экран
Поддон сбора дренажной воды
Пульт управления



## Отметка о гарантийном ремонте

Описание дефекта: \_\_\_\_\_

\_\_\_\_\_

Причина выхода оборудования из строя: \_\_\_\_\_

\_\_\_\_\_

Проведенная работа по ремонту: \_\_\_\_\_

\_\_\_\_\_

Дата ремонта: « \_\_\_\_\_ » \_\_\_\_\_ 201\_\_ г.

Название ремонтной организации: \_\_\_\_\_

Мастер: \_\_\_\_\_ ( \_\_\_\_\_ )  
*подпись* *расшифровка*

Контролер качества: \_\_\_\_\_ ( \_\_\_\_\_ )  
*подпись* *расшифровка*

Авторизированные сервисные центры компании «Теплодар»

<b>Город</b>	<b>Организация</b>	<b>География обслуживания</b>
Абакан	«Теплосиб» г. Абакан, ул. Торосова, 12. Часы работы: пн-пт 9.00-18.00, сб 10.00-15.00 +7 (3902) 28-24-82 ул. Пушкина, 213. Часы работы: пн-пт 9.00-18.00, сб 10.00-15.00 +7 (3902) 34-05-00	Республика Хакасия, Республика Тыва, Красноярский край: Каратузский район, Курагинский район, Шушенский район, Ермаковский район.
Александров	ООО «Системы водоснабжения и отопления» г. Александров, ул. Геологов, 8. Часы работы: пн-вс 08.00-20.00 (апрель-сентябрь). пн-вс 09.00-18.00 (октябрь-март) 8-800-775-07-48 аква-терм.рф	г. Александров, Владимирская область, Ярославская область, Тверская область, Московская область.
Архангельск	«Храм тепла» г. Архангельск, Новгородский проспект, 181, офис 30. Часы работы: пн-пт 09.00-18.00 +7 (8182) 47-07-53	г. Архангельск, Архангельская область
Бийск	ИП Казанцева Е.Н. г. Бийск, пер. Мопровский, 67. Часы работы: пн-сб 09.00-18.00, вс 09.00-16.00 +7 (3854) 33-50-86	г. Бийск, Республика Алтай, Алтайский край.
Владивосток	«Крафт Сервис» г. Владивосток, ул. Борисенко, 34, офис 39, 41. Часы работы: пн-пт 09.00-18.00 www.craft-project.ru gasproject@bk.ru +7 (423) 263-72-63	г. Владивосток и 300км за чертой города
Вологда	«Технологии комфорта» г. Вологда, ул. Вологодская слобода, 16. Часы работы: пн-пт 09.00-18.00 +7 (8172) 75-71-88	г. Вологда, Вологодская область
Екатеринбург	«Актив-ТермоКуб» г. Екатеринбург, ул. Рассточная, 44, офис 211. Часы работы: пн-пт 09.00-18.00 +7 (919) 391-48-01	г. Екатеринбург, Свердловская область
Ижевск	«Акватория тепла» г. Ижевск, ул. Пушкинская, 171. Часы работы: пн-пт 08.00-19.00, сб 10.00-17.00, вс 10.00-15.00. +7 (3412) 31-01-81, 52-83-33, 8-904-319-23-70	г. Ижевск, Удмуртская республика

<b>Город</b>	<b>Организация</b>	<b>География обслуживания</b>
Иркутск	«СибТеплоКомфорт» г. Иркутск, ул. Главная Кировская, 47/7, оф.212. Часы работы: пн-сб 09.00-18.00 +7 (902) 577-57-17 «Теплодар» г. Иркутск, ул. Полярная, 95а. Часы работы: пн-пт 09.00-18.00, сб 10.00-16.00 +7 (3952) 38-59-42, 38-59-43, 70-92-22 (доб.215)	г. Иркутск, Иркутская область Бурятия  г. Иркутск, Иркутская область
Казань	«Этон» г. Казань, ул. Ягодинская, д. 25, оф. 439. Часы работы: пн-пт 08.00-17.00 +7 (917) 237-30-51	Республика Татарстан
Кемерово	«СТМ» г. Кемерово, пр-т Комсомольский, 72 к3. Часы работы: пн-пт 09.00-19.00, вс 09.00-17.00 dubinin879@mail.ru +7 (3842) 63-12-35	г. Кемерово, Кемеровская область
Краснодар	«СтройПерспектива» г. Краснодар, ул. Алуштинская, 13, цоколь. Часы работы: пн-пт 08.15-17.00 stropinfo@yandex.ru +7 (861) 288-89-08, +7 (918) 974-0368	Краснодарский край, Ростовская область, Республика Крым, Ставропольский край, Республика Адыгея
Красноярск	«МКСТ» г. Красноярск, пер. Телевизорный, 16, оф. 210. Часы работы: пн-пт 09.00-18.00 mkstkras@mail.ru +7 (391) 265-80-48	г. Красноярск, г. Дивногорск, г. Сосновоборск, п. Емельяново, п. Элита, п. Березовка, с. Зыково, с. Миндерла, с. Сухобузимское
Курган	ИП Григорьева Я.И. г. Курган, ул. Некрасова, 15, стр.3 Часы работы: круглосуточно, без выходных +7 (3522) 55-14-80	Курганская область
Москва	«СтройИндустрияКомплект» г. Москва, Путевой проезд, 3, стр. 1, оф. 500. Часы работы: пн-пт 09.00-19.00, сб 10.00-17.00 +7 (499) 409-88-22, +7 (951) 296-03-61	г. Москва, Московская область
Мошково р.п.	ИП Грызунов А.В. р.п. Мошково, ул. Советская, 4а. Часы работы: пн-пт 09.00-18.00, сб, вс 09.00-15.00. +7 (913) 950-97-99	р.п. Мошково, Мошковский район, Болотнинский район, г. Новосибирск
Нижний Новгород	«Айком» г. Нижний Новгород, ул. Погорная, 2, Часы работы: пн-пт 09.00-18.00 +7 (831) 429-02-07, 429-02-47	г. Нижний Новгород, Нижегородская область



<b>Город</b>	<b>Организация</b>	<b>География обслуживания</b>
Нижневартовск	«Теплоаура» г. Нижневартовск, ул. Мира, 3П стр.1. Часы работы: пн-пт 10.00-19.00, сб-вс 10.00-16.00 +7 (3466) 67-23-72, +7 (3466) 61-46-63	г. Нижневартовск
Новокузнецк	«Тепломатика» г. Новокузнецк, пр. Курако, 53, этаж 2, оф. 211. Часы работы: пн-пт 09.00-18.00 teplomatika@mail.ru +7 (950) 589-66-55, +7 (950) 585-55-99, +7 (3843) 79-88-66, +7 (3843) 79-88-11	г. Новокузнецк, Юг Кузбасса
Новосибирск	«СоюзТеплоМонтаж» г. Новосибирск, ул. Писарева, 60, оф. 90. Часы работы: пн-пт 09.00-18.00 finelinensk.ru, fl.nsk@mail.ru +7 (913) 784-66-39, +7 (383) 224-22-88, 292-92-73	г. Новосибирск, Новосибирская область
Оренбург	«ОТК-центр» г. Оренбург, ул. Елифанова, 55. Часы работы: пн-пт 09.00-18.00, +7 (3532) 59-08-99, 30-60-52, 30-60-49	г. Оренбург, Оренбургская область
Пермь	«Теплодар» г. Пермь, ул. Гайдара, 5. Часы работы: пн-сб 10.00-19.00, вс 10.00-17.00 www.kelvin-plus.ru, +7 (342) 263-42-82	г. Пермь, Пермский край
Санкт-Петербург	«ОЧАГ» г. Санкт-Петербург, ул. Хрулева, 8. Часы работы: пн-пт 09.00-19.00 www.ochag.spb.ru +7 (921) 365-32-01, +7 (952) 213-07-49	г. Санкт-Петербург, Ленинградская область
Славянск-на-Кубани	ИП Крыхтин С.В. г. Славянск-на-Кубани, ул. Лермонтова, 216а Часы работы: пн-пт 08.00-18.00, сб, вс 08.30-16.00 +7 (988) 36-555-50, +7 (918) 482-07-56	Славянский район, Красноармейский район, Крымский район
Тольятти	«Тепловодов» г. Тольятти, Московский проспект, 10. Часы работы: пн-пт 09.00-17.00 +7 (8482) 98-06-54, 63-62-77	г. Тольятти, Ставропольский район
Томск	«КИТ-сервис» г. Томск, ул. Елизаровых, 73а. Часы работы: пн-пт 09.00-18.00, сб 10.00-16.00 +7 (3822) 21-01-21 г. Томск, ул. Вершинина, 19. Часы работы: пн-пт 09.00-18.00, сб 10.00-16.00 +7 (3822) 55-53-37 г. Томск, ул. Новосибирская, 32. Часы работы: пн-пт 09.00-18.00, сб 10.00-16.00 +7 (3822) 65-00-05	г. Томск, Томская область

<b>Город</b>	<b>Организация</b>	<b>География обслуживания</b>
Тула	«Дело техники» г. Тула, ул. Первомайская, 24. Часы работы: пн-пт 09.00-18.00 +7 (905) 621-07-09	г. Тула, г. Калуга, Юго-Запад Рязани, Северо-Запад Московской области
Тюмень	«Центр водной техники» г. Тюмень, ул. Харьковская, 83а, к. 4. Часы работы: пн-пт 09.00-18.00, сб 10.00-15.00 +7 (3452) 54-06-83	г. Тюмень, Тюменская область
Улан-Удэ	«Тепловоз» г. Улан-Удэ, пр. Автомобилистов, 4а, к.б. Часы работы: пн-сб 09.00-17.00, вс 09.00-18.00 teplovoz.uu@mail.ru +7 (3012) 24-23-22	г. Улан-Удэ
Улан-Удэ	г. Улан-Удэ, ул. Иволгинская, 14а, к.1. Часы работы: пн-сб 09.00-17.00, вс 09.00-18.00 +7 (3012) 24-92-49 г. Улан-Удэ, ул. Покровская (Исток), 33г, ст.4. Часы работы: пн-сб 09.00-17.00, вс 09.00-18.00 +7 (3012) 40-02-40	г. Улан-Удэ
Ульяновск	«Новотерм» г. Ульяновск, ул. Промышленная, 4, оф.403. Часы работы: пн-пт 09.00-18.00 +7 (902) 125-18-18, +7 (917) 615-41-68	г. Ульяновск, Ульяновская область
Уссурийск	«Страда» г. Уссурийск, ул. Комсомольская, 112. Часы работы: пн-пт 08.30-17.30 +7 (4234) 37-30-29	г. Уссурийск и 200км за чертой города
Хабаровск	ИП Колесников А.А. г. Хабаровск, ул. Индустриальная, 39д. Часы работы: пн-пт 09.00-17.30 +7 (4212) 26-03-26	г. Хабаровск, Хабаровский край
Хвойная р.п.	«РемСтрой-Сервис» р.п. Хвойная, ул. Заводская, 32. Часы работы: 09.00-18.00 +7 (921) 204-98-48	р.п. Хвойная, Новгородская область в радиусе 100 км. От р.п. Хвойная
Чита	«Гранит» г.Чита, ул. Вокзальная, 3. Часы работы: пн-пт 09.00-18.00 +7 (914) 444-46-64, +7 (914) 469-11-19	г.Чита, Забайкальский край
Чебоксары	«Термотехника» г. Чебоксары, ул. Петрова, 6, строение 2. Часы работы: пн-пт 08.00-17.00 www.tt21.pro +7 (8352) 57-32-44, 57-34-44	Чувашская республика

Город	Организация	География обслуживания
Челябинск	«Комфортсервис» г. Челябинск, ул. Академика Королева, 27а, кв.2 Часы работы: пн-пт 08.00-17.00 +7 (351) 225-08-35, 225-08-36	г. Челябинск, Челябинская область
Южно-Сахалинск	ИП Гаврюшкин И.А. г. Южно-Сахалинск, пр. Мира, 2/5. Часы работы: пн-пт 8.00-17.00, сб 8.00-14.00 +7 (4242) 46-97-42, факс 46-97-43	г. Южно-Сахалинск
Якутск	ИП Горнаков М.В. г. Якутск, ул. Богдана Чижика, 33. Часы работы: пн-пт 10.00-18.00 +7 (924) 165-49-97, +7 (914) 273-00-99	Республика Саха (Якутия)

Авторизированные сервисные центры (АСЦ) компании «Теплодар» предлагают своим клиентам комплекс услуг: проектирование, монтаж и сервисное обслуживание продукции «Теплодар» (гарантийное и постгарантийное). Специалисты АСЦ прошли обучение по монтажу и техническому обслуживанию продукции компании «Теплодар», что подтверждается фирменным сертификатом.

Авторизированные сервисные центры компании «Теплодар» уделяют большое внимание качеству сервисного обслуживания клиентов и реализуют целый комплекс мероприятий, направленных на повышение эффективности и скорости обслуживания. В АСЦ можно получить грамотную техническую консультацию по эксплуатации и монтажу оборудования, узнать о тонкостях настроек продукции «Теплодар».

Отличительные особенности сервисных центров «Теплодар»:

- индивидуальный подход к каждому клиенту;
- высокий уровень обслуживания;
- оперативное решение задач.

**Список авторизированных сервисных  
центров компании «Теплодар»  
постоянно пополняется, адреса уточняйте на сайте:  
[www.teplodar.ru](http://www.teplodar.ru)**



Любители тепла **одобряют!**

По вопросам качества приобретенной продукции просим обращаться в Службу качества компании: тел. (383) 363-04-81, [otk@teplodar.ru](mailto:otk@teplodar.ru)

**ООО «ПКФ Теплодар»**, 630027, Россия, г. Новосибирск,  
ул. Б. Хмельницкого, 125/1, тел. 8 (383) 363-04-68, 363-79-92  
Единый бесплатный номер: 8-800-775-0307