

---

# «САВИТР»

---

Водонагревательный электрический котел

Savitr «Lux»

Savitr «Ultra»



Savitr «Lux» 4/6/7/9/12/15/18/21/22

Savitr «Ultra» 4/6/7/9/12/15/18/21/22

Паспорт и руководство по эксплуатации



AB67

# Оглавление

1. Общие сведения.....	2
2. Требования безопасности.....	4
3. Конструкция водонагревателя.....	5
4. Комплект поставки.....	7
5. Основные технические характеристики электроводонагревателя.....	7
6. Установка и подключение водонагревателя к системе отопления.....	8
7. Подключение датчиков температуры и внешнего оборудования.....	10
8. Программирование контроллера.....	12
9. Подключение внешнего пульта управления «Pult» (опция).....	17
10. Техническое обслуживание и правила хранения.....	18
11. Возможные неисправности и способы их устранения.....	19
12. Гарантийные обязательства.....	20
13. Отметка о проведенных работах.....	22

## 1. Общие сведения.

1.1 Настоящее руководство содержит основные сведения по монтажу и эксплуатации водонагревательных электрических котлов (далее **Водонагреватель**) серии Savitr «Lux», «Ultra» предназначенных для отопления производственных и жилых помещений.

Водонагреватель предназначен для работы в автономной замкнутой системе отопления (см. рис. 1) с рабочим давлением от 0,7 до 3бар. Подобная система обычно состоит из нескольких обязательных элементов, большая часть которых уже включена в стоимость и конструкцию водонагревателя:

- Циркуляционный насос.
- Предохранительный сливной клапан.
- Автоматический воздухоотводчик.
- Манометр для индикации давления в системе.
- Аварийный датчик защиты от закипания и аварийный датчик падения давления меньше 0.5 бар.
- В серии «Ultra» встроен расширительный бак объемом 8л.

Таким образом, используя водонагреватель «Lux»/«Ultra», пользователю нужно установить минимум дополнительного оборудования сантехнического оборудования для создания полноценной замкнутой отопительной системы!

1.2. Тэновая конструкция водонагревателя «Lux»/«Ultra» отличается повышенной надежностью и возможностью работы с любыми теплоносителями. Можно применять обычную воду, специализированные незамерзающие теплоносители или их смесь.

1.3. В водонагревателе «Lux»/«Ultra» установлен мощный процессорный модуль, который позволяет реализовать практически все наиболее востребованные функции, доступные для подобного класса устройств:

- Интеллектуальная обработка сигналов с датчиков температуры и давления гарантирует надежную работу и отсутствие аварийных ситуаций.
- 8-строчный LCD дисплей с интуитивно понятным рабочим меню. Вся настройка программы работы происходит через 5-ти кнопочный джойстик (аналогичная система установлена в большинстве кнопочных мобильных телефонов и знакома большинству пользователей). Вся информация о настройках, работе и неисправностях представлена в виде надписей на русском языке.
- Поддержание температуры подачи теплоносителя в постоянном режиме, по дневному или недельному графику.
- Поддержание температуры воздуха внутри обогреваемого помещения. Данная функция возможна при подключении внешнего воздушного датчика.
- Автоматическое поддержание температуры теплоносителя в зависимости от уличной температуры (6 различных температурных кривых). Данная функция доступна при подключении датчика уличной температуры.
- Выбор одной из трех ступеней мощности. Интеллектуальная ротация нагревательных тэнов в зависимости от их наработки гарантирует максимальный срок службы котла.
- При подключении внешнего пульта управления (опция) возможно управление котлом на расстоянии до 50 метров. Данная опция удобна при установке нагревателя в труднодоступном месте. Внешний пульт полностью повторяет управление от встроенного контроллера.

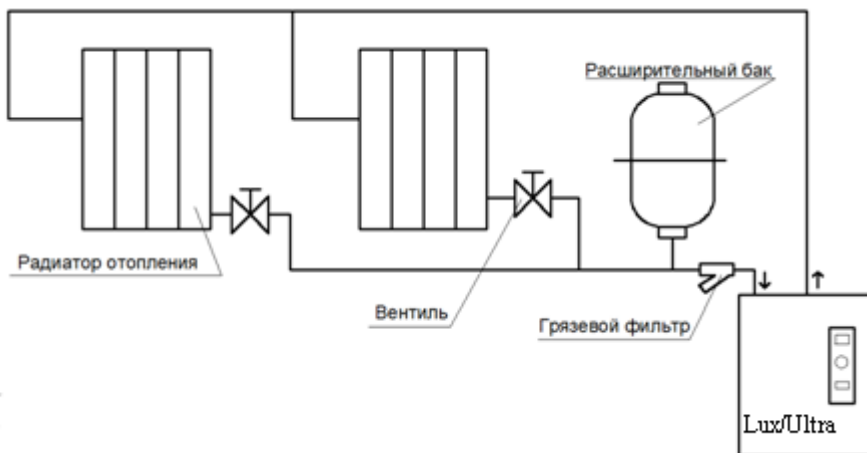


Рисунок 1. Общий вид замкнутой системы отопления

1.4 Электропитание котла осуществляется от 3-х фазной сети переменного тока с глухозаземленной нейтралью, при напряжении питающей сети 380В и частотой 50 Гц. Котлы мощностью до 9кВт включительно можно подключать к однофазной электрической сети 220В и частотой 50Гц. Электронагреватель сохраняет работоспособность при падении фазного напряжения до 170В. Необходимо

заметить, что с падением питающего напряжения происходит существенное уменьшение мощности нагрева теплоносителя.

1.5 Водонагреватель имеет климатическое исполнение УХЛ 4 по ГОСТ 15150, изготовлен и предназначен для эксплуатации в районах с умеренным климатом.

При работе электронагревателя температура окружающей среды должна быть в диапазоне от 0°C до 30°C, относительная влажность не более 80%. Запрещается установка водонагревателя во взрывоопасной среде, а также в среде с агрессивными газами или повышенной влажностью. Не допускается попадание воды на электрические элементы нагревателя во время работы.

Водонагреватель, по типу защиты от поражения электрическим током, соответствует 1 классу по ГОСТ 27570.0-87.

1.6 Нагреватель имеет настенное крепление. Габаритные размеры не зависят от мощности и равняются 615x450x230мм для моделей “Lux” и 635x455x320мм для моделей “Ultra”. При работе электронагреватель должен быть закреплен вертикально таким образом, чтобы экран контроллера находился на уровне лица пользователя для удобной настройки.

## **2. Требования безопасности.**

2.1. К обслуживанию водонагревателя допускаются сотрудники специализированных организаций, аттестованные на знание правил техники безопасности по работе с электрическими приборами и установками.

2.2. Ремонт и техническое обслуживание водонагревателя производится только при отключенном питании!

**ВНИМАНИЕ!** Подключение к электрической сети и заземление водонагревателя должен производить аттестованный специалист электрик 5 – 6 разряда!

Установку водонагревателей производите по техническим условиям, выданным энергонадзором.

2.3. Запрещается использовать для зануления (заземления) металлические конструкции водопроводных, отопительных и газовых сетей! Визуальный контроль над целостностью заземления должен осуществляться постоянно.

### **2.4. КАТЕГОРИЧЕСКИ ЗАПРЕЩАЕТСЯ:**

- Эксплуатация водонагревателя без заземления или при его неисправности! Водонагреватель должны быть обязательно заземлены электрическое сопротивление контура повторного заземления нулевого провода сети не должно быть более 4 Ом.
- Эксплуатировать водонагреватель в системе отопления без расширительного бака.
- Использовать водонагреватель в системах отопления с давлением более 3бар.
- Эксплуатировать электронагреватель со снятым защитным кожухом.
- Запрещается включать водонагреватель, если теплоноситель (вода) в системе замерзла.

### 3. Конструкция водонагревателя.

Для доступа к внутренним элементам электронагревателя необходимо снять защитный кожух, для этого необходимо открутить саморезы на боковых стенках корпуса.

После проведения монтажных работ необходимо установить защитный кожух обратно. Эксплуатация прибора без защитного кожуха не допускается!

Общий вид водонагреватель электрического серии «Lux» представлен на рисунке 2. Электронагреватель серии «Ultra» отличается наличием у задней стенки котла расширительного бака.

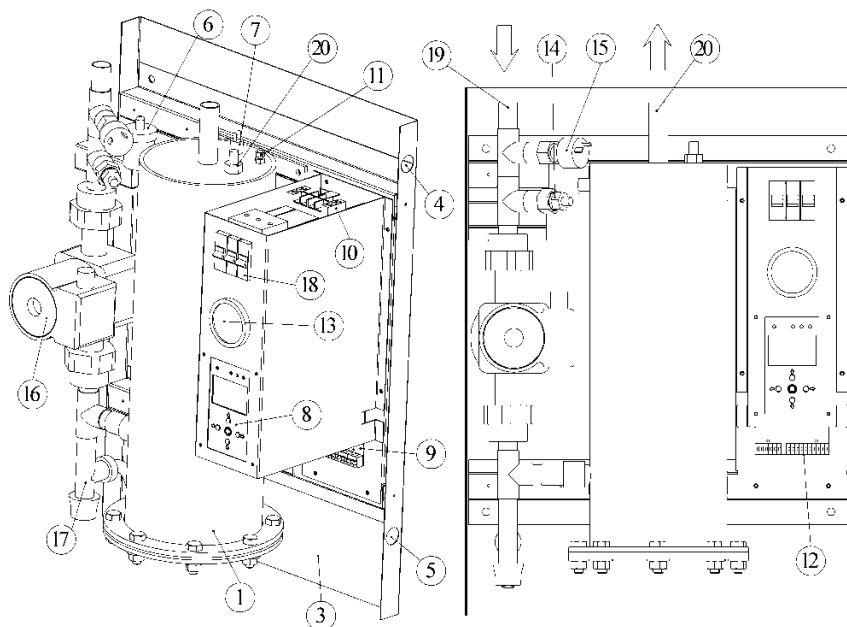
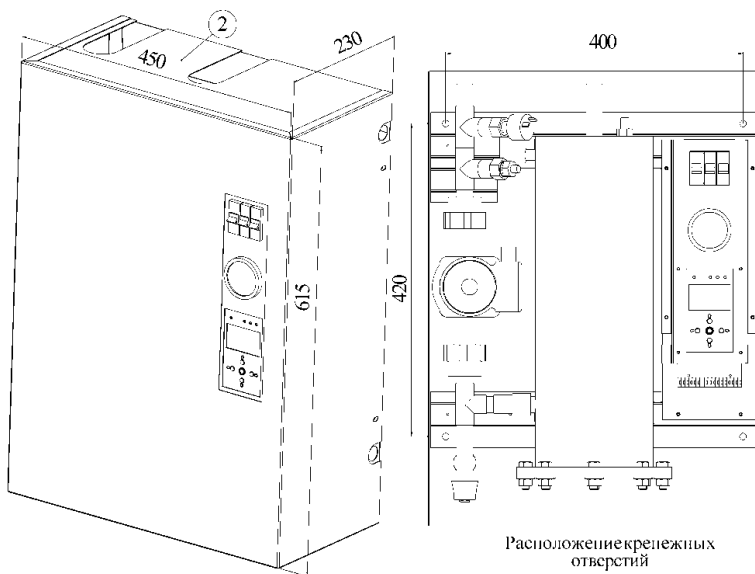


Рисунок 2. Общий вид водонагревателя «Lux»

1. Колба водонагревателя с блоком нагревательных тэнов.
2. Защитный кожух котла, предохраняющий внутренние элементы конструкции от загрязнения и пользователя от поражения электрическим током.
3. Задняя стенка с отверстиями для крепления водонагревателя.
4. Кабельный ввод для силового питающего кабеля.
5. Кабельный ввод для проводов внешних датчиков температуры, управляющих сигналов и внешнего пульта управления.
6. Воздушный клапан, через который производится сброс воздуха при заполнении системы теплоносителем.

7. Аварийный датчик перегрева теплоносителя, который ограничивает нагрев теплоносителя в котле до температуры 85°C.
8. Контроллер котла.
9. Плата силовых реле.
10. Колодка подключения силового питания.
11. Контакт подключения защитного заземления.
12. Колодка подключения вспомогательного оборудования (насоса, датчиков температуры, внешних управляющих сигналов)
13. Манометр, который показывает текущие значения давления в системе. Данный прибор используется при заполнении системы теплоносителем для контроля давления в системе. Рекомендуемое давление 3 бара.
14. Измерительная головка манометра.



15. Датчика давления (прессостат), который предназначен для контроля наличия теплоносителя в системе. Если в системе произошла утечка теплоносителя, и как следствие давление в системе опустилось ниже 1.0 бар, то контакт датчика давления размыкается и контроллер отключает нагрев теплоносителя.
16. Насос циркуляционный.
17. Предохранительный клапан на 3бар, который обеспечивает сброс воды при избыточном давлении в системе. Также этот клапан может быть использован для слива теплоносителя из системы отопления.
18. Входной автоматический выключатель.
19. Входной патрубок (3/4 дюйма).
20. Выходной патрубок (3/4 дюйма).

21. Гильза с датчиком измерения температуры теплоносителя. Без датчика t подачи воды работа нагревателя невозможна.

#### 4. Комплект поставки.

- Водонагреватель электрический «Lux»/« Ultra» - 1шт.
- Инструкция пользователя (это руководство) - 1шт.
- Датчик температуры воздуха в помещении – 1шт.
- Датчик температуры воздуха на улице – 1шт.

В качестве опций (за дополнительную плату) для водонагревателей «Lux»/«Ultra» вы можете приобрести:

- Удаленный пульт управления «Pult».
- Запасной насос.
- Запасные датчики температуры.
- Расширительный мембранный бак.
- GSM – модуль.

#### 5. Основные технические характеристики электроводонагревателя.

Таблица 1. Технические характеристики.

Технические характеристики	Lux 4	Lux 6	Lux7	Lux 9	Lux 12	Lux 15	Lux 18	Lux 21/22
Объем отапливаемого помещения, м <sup>3</sup> (*)	120	160	200	250	330	420	500	580
Диапазон установки t подачи теплоносителя, °C	5-80							
Диапазон установки t воздуха в помещении, °C	5-30							
Номинальная мощность, кВт	4.5	6	7.5	9	12	15	18	21/22
Количество ступеней мощности	3	3	3	3	3	3	3	3

Мощность в зависимости от ступени, кВт	1,5, 3, 4,5	2,4,6	2,5, 5,0, 7,5	3,6,9	4,8,12	5,10,15	6,12,18	7,14,21/ 7,5,15, 22,5
Номинальное напряжение питания, В	380 (3-ф) 220 (1-ф)				380 (3-ф)			
Сечение силового кабеля из меди, мм <sup>2</sup>	4x4 2x6	4x4 2x6	4x4 2x6	4x4 2x10	4x4	4x4	4x6	4x6
Сечение силового кабеля из алюминия, мм <sup>2</sup>	4x4 2x10	4x4 2x10	4x4 2x10	4x6 2x16	4x6	4x6	4x10	4x10
Тип встроенного циркуляционного насоса	25-60/130							
Диаметр входного и выходного патрубков, дюймы	¾							
Рабочее давление в системе отопления, бар	0,7-3							
Вместимость колбы, дм <sup>3</sup>	12,5							
Габаритные размеры Lux/Ultra, мм	615x450x230/635x455x320							
Масса водонагревателя, кг	32/34							

(\* ) при стандартных тепловых потерях.

## 6. Установка и подключение водонагревателя к системе отопления.

6.1. Для подготовки водонагревателя электрического типа «Lux» /«Ultra» к работе, необходимо подсоединить его к отопительной системе, закрепив его на стене таким образом, чтобы в случае срабатывания клапана безопасности (поз.17 рис.2) теплоноситель мог свободно стекать вниз.



6.2. Поскольку котел снабжен циркуляционным насосом, то его можно установить в любой точке системы, при этом насос может создавать напор до 6 метров и подачу до 4 м<sup>3</sup>/час. Рекомендательно установить котел в нижней точке системы т.к. в случае нештатного отключения насоса или его поломки циркуляция теплоносителя могла бы осуществляться при помощи тепловой конвекции. С точки зрения утечки теплоносителя из системы, нижнее расположение котла тоже предпочтительнее.

**ВНИМАНИЕ!** Подключение водонагревателя к системе отопления должен выполнять специалист сантехник.

6.3. Водонагреватель предназначен для настенного закрепления и имеет четыре крепежных отверстия. Устанавливать водонагреватель рекомендуется таким образом, чтобы экран контроллера находился на уровне лица пользователя.

6.4. Подключение к сети 380В. Для электрического питания котла необходимо подключить три фазы к силовой колодке (поз.10 рис.2), соответственно к клеммам А, В, С и нейтраль к клемме N. Для подключения электронагревателя к электросети необходимо использовать кабель определенного сечения (см. таблица 1). Рекомендуется силовые кабели и кабели управления прокладывать отдельно, для этого в корпусе предусмотрены отдельные кабельные каналы (поз 4 и 5 рис. 2).

6.5. Подключение к сети 220В. Модели водонагревателей мощностью до 9кВт включительно можно подключать к сети 220В. Для этого объедините клеммы А, В, С и подключите к фазе L. Нейтраль подключите к клемме N.

6.6. В водонагревателе установлен трехфазный автоматический выключатель. Для начала работы необходимо включить этот автомат. Для полного обесточивания устройства (например, в летний период или во время монтажа) выключите силовой автомат и водонагреватель будет полностью обесточен.

6.7. Заземлите водонагреватель. Контакт заземления (поз.11 рис.2), соедините медным гибким проводом, сечением не менее 2,5 мм<sup>2</sup> с заземляющей магистралью. Последовательное включение в заземляющую магистраль запрещается!

6.8. В системе отопления обязательно должен присутствовать мембранный расширительный бак (см. рис. 1). Объем расширительного бака зависит от объема жидкости в отопительной системе. Расширительный бак можно устанавливать в любой удобной точке системы, и он служит для удаления воздуха из системы и размещения прироста объема воды вследствие расширения её при нагреве.

6.9. Перед включением водонагревателя необходимо заполнить систему отопления теплоносителем под давлением (рекомендуемое значение давления от 1,0 до 3бар). В качестве теплоносителей можно использовать различные жидкости, такие как вода, Аргус, тосол, Dixis и другие.

6.10. Для быстрого нагрева рекомендуется включать на полную мощность, а после того, как помещение достаточно прогрелось, можно переключить прибор на меньшую мощность.

6.11. Поскольку котел имеет циркуляционный насос, который смонтирован на обратной магистрали, то котел можно устанавливать в различных точках здания, но при этом нужно учитывать, что если котел будет располагаться в

верхних точках системы, это может затруднить поступление в него теплоносителя. Желательно устанавливать котел в нижней части системы.

6.12. Перед насосом рекомендуется устанавливать грязевой фильтр, который значительно продлевает срок службы циркуляционного насоса и водонагревателя в целом.

6.13. На входном и выходном патрубках можно устанавливать переходные муфты для труб различных диаметров. Не рекомендуется использовать трубы сечением менее 3/4 дюйма.

6.14. Срок службы водонагревателя будет зависеть от правильной эксплуатации изделия. Электронагреватели трубчатые (ТЭНы) будут служить дольше, если температура воды на выходе будет около 65°C т.к. при этой температуре происходит меньшее образование накипи на поверхности ТЭНа, что увеличивает его срок службы!

## 7. Подключение датчиков температуры и внешнего оборудования.

Для подключения датчиков температуры, сигналов с аварийных датчиков, внешних управляющих сигналов и циркуляционного насоса предназначена специальная колодка (см. рис.3).

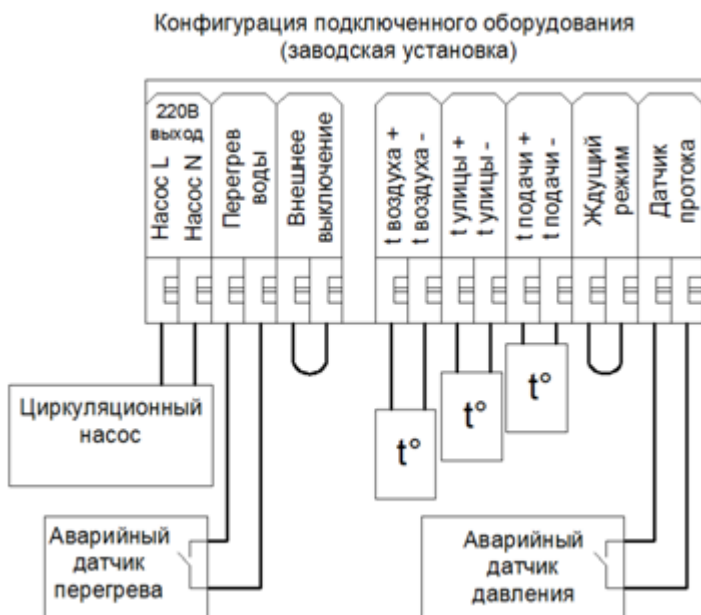


Рисунок 3. Колодка подключения внешнего оборудования

### Насос L и Насос N.

Циркуляционный насос установлен на входной магистрали водонагревателя и подключается к клеммам Насос L и Насос N. Включение насоса производит

контроллер через твердотельное реле. В цепи питания насоса установлен «Предохранитель насоса» на 3А. Если предохранитель перегорает в случае аварии, то работа водонагревателя прекращается, и пользователь должен самостоятельно заменить предохранитель после устранения неисправности.

### **Перегрев воды.**

На выходе теплоносителя установлен аварийный датчик-реле температуры. Данный датчик имеет нормально замкнутый контакт, который разрывается при достижении температуры порогового значения в 85°. Этот датчик является аварийным и служит для дополнительной защиты от перегрева или закипания теплоносителя. Внимание! Если данный датчик не установлен (или не установлена перемычка вместо него) то нагрев теплоносителя не происходит!

### **Внешнее отключение**

В водонагревателе предусмотрены две специальные клеммы для принудительного внешнего отключения нагрева воды. При нормальной работе клеммы «Внешнее отключение» должны быть замкнуты между собой, поэтому на заводе устанавливается перемычка. Если необходимо – то перемычка убирается и замыкание происходит через внешнее реле (сухой контакт).

**ВНИМАНИЕ!** Если клеммы «Внешнее отключение» разомкнуты, то нагрева теплоносителя не происходит.

### **Температура воздуха.**

Датчик устанавливается пользователем в помещении, где необходимо поддерживать температуру. Датчик желательно устанавливать не ближе 1,5 м от двери, и от окна, на высоте примерно 1,5м. от пола.

Датчик подключается посредством любого провода сечением не менее 2\*0.5 длиной не более 30 метров. Коричневый провод датчика температуры соедините с клеммой обозначенной Т- , синий провод соедините с клеммой Т+.

Подключение датчика не является обязательным для работы водонагревателя, но расширяет его функциональность. При подключении датчика воздуха котел автоматически будет поддерживать температуру воздуха в помещении и отключать нагрев теплоносителя, если температура воздуха превысила установленную.

### **Температура улицы.**

Датчик устанавливается пользователем на улице в защищенном от попадания влаги и прямых солнечных лучей месте, желательно на северной стороне здания.

Датчик подключается посредством любого провода сечением не менее 2\*0.5 длиной не более 30 метров. Коричневый провод датчика температуры соедините с клеммой обозначенной Т- , синий провод соедините с клеммой Т+.

При подключении датчика улицы возможно включить режим работы электронагревателя по температурным кривым, в зависимости от температуры улицы.

### **Температура подачи.**

Датчик температуры теплоносителя установлен в специальной гильзе рядом с выходным патрубком нагревателя. Работа водонагревателя при отключенном или неисправном датчике невозможна.

### Ждущий режим.

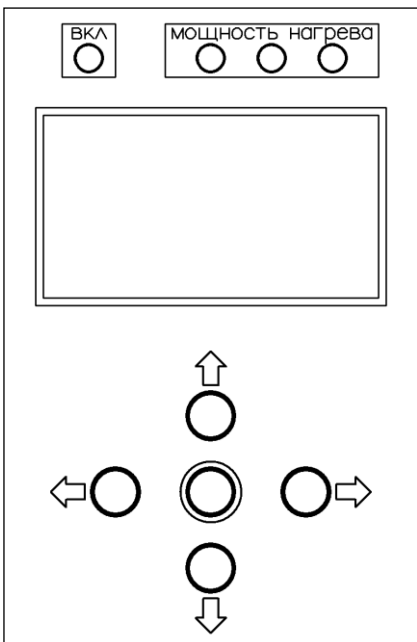
В водонагревателе предусмотрены две специальные клеммы для перевода устройства в ждущий режим, при котором отключается нагрев теплоносителя и при соответствующей настройке может отключаться циркуляционный насос. При заводской установке клеммы «Ждущий режим» замкнуты перемычкой. В случае размыкания этих клемм водонагреватель переходит в ждущий режим и нагрев прекращается.

Данный режим может быть задействован, если существует внешнее оборудование, которое запрещает или разрешает нагрев теплоносителя. Например, для дистанционного включения–выключения нагрева может быть использован GSM-модуль (опция) с управляемым по мобильному телефону релейным выходом.

### Датчик протока.

Если в системе отопления отсутствует теплоноситель (нет протока), то при включении нагревательных тэнов может произойти их перегрев и выход из строя. Поэтому важно установить обратную связь по наличию теплоносителя в колбе водонагревателя. С этой целью в конструкции «Lux» предусмотрен датчик-реле (прессостат) давления, контакты которого замыкаются при давлении больше 1,0 бар. Автономная система отопления должна находиться под давлением более 1бар. В случае если произошла утечка теплоносителя, давление падает ниже порогового 1,0 бар – контакты прессостата размыкаются и нагрев останавливается.

**ВНИМАНИЕ!** Если клеммы «Датчик протока» разомкнуты, то нагрева теплоносителя не происходит. В случае неисправности датчика давления допускается на время его замены замкнуть клеммы перемычкой.



Также к клеммам «Датчик протока» может быть в некоторых случаях подключен датчик протока, который также сигнализирует об утечке теплоносителя.

## 8. Программирование контроллера

Любые установки в контроллере производятся через пятикнопочный джойстик, включающий в себя кнопки «вверх», «вниз», «лево», «право», «ввод». Кнопка «ввод» - это центральная кнопка на панели управления контроллера. Программирование контроллера аналогично управлению мобильным телефоном через джойстик.

Текущее положение курсора в меню обозначено символом стрелки. Для

перемещения курсора используйте кнопки «вверх» и «вниз». При наведении курсора на строку с изменяемым параметром, данный параметр начинает мигать, изменить значение параметра можно при помощи кнопок «влево» и «вправо».

При нажатии кнопки «ввод» происходит сохранение текущих установок и переход на «Экран мониторинга». При этом настройки сохраняются в энергонезависимой памяти, о чем говорит появившаяся надпись «Сохранение настроек»

Если ни одна кнопка не нажата в течении 60 сек, то контроллер автоматически переключается на «Экран мониторинга». При этом если выбран режим «Блокировка нажатий» кнопки меню будут заблокированы. Данная опция для защиты от детей и несанкционированного изменения параметров.

**ВНИМАНИЕ!** Для разблокировки клавиш зажмите центральную кнопку на 5 сек.

Для работы встроенного таймера времени, который необходим для задания недельного графика работы, используются стандартный элемент питания (батарея CR2032). Срок службы батареи не менее 5 лет. При необходимости пользователь может самостоятельно заменить батарею.

Светодиоды «Мощность нагрева» выполняют функцию индикации текущей мощности водонагревателя. Если выбрана мощность 33% - светится один светодиод, если 66% - два светодиода, при полной мощности 100% - все три светодиода. При потреблении электрической мощности из сети и нагреве теплоносителя, светодиоды начинают моргать. Если происходит пауза в нагреве (например, при неисправности или температура теплоносителя больше установленной) то светодиоды горят ровным светом.

**ВНИМАНИЕ!** При одновременном нажатии кнопок «верх» и «низ» на время более трех секунд происходит сброс всех настроек водонагревателя на заводские установки. Если произошел сбой в работе программы котла, то воспользуйтесь этой функцией!

### **«Экран мониторинга»**

РЕЖИМ: Постоянная t° t воды(установка) = 60°C
P=15кВт, t воздуха= 25°C
-----
СТАТУС: Котел работает Идет нагрев воды
-----
t воды 40,1°   21 : 15 Вт

Данный экран является основным и визуально разделен на три части:

- Верхняя часть указывает текущие установки котла (установка температуры подачи воды, мощность, установку температуры в помещении и режим работы).

- Средняя часть показывает текущее состояние работы котла. Если котел работает

правильно, то об этом свидетельствует надпись «Котел работает». Если произошла ошибка в работе, то загорается надпись «Котел выключен» и ниже причина остановки нагрева.

- Нижняя часть содержит информации о текущих значениях температуры подачи воды, температуры помещения (если подключен датчик) и температуры на улице (если подключен датчик). Температуры показываются последовательно одна



→> РЕЖИМ: Постоянная t°
> тводы(уставка) = 60°
>Назад

В режиме «Постоянная t°» контроллер обеспечивает постоянную температуру подачи теплоносителя независимо от времени суток и других температурных датчиков.

→> РЕЖИМ: Суточный цикл
>День с 07:00
> тводы(день) = 60°
>Ночь с 23:00
> тводы(ночь) = 70°
>Назад

В режиме «Суточный цикл» можно задать разную температуру для дневного и ночного времени. Данный режим полезен для владельцев двухтарифных счетчиков электроэнергии. Ночью при более дешевых тарифах можно установить более высокую температуры для того чтобы лучше прогреть помещение.

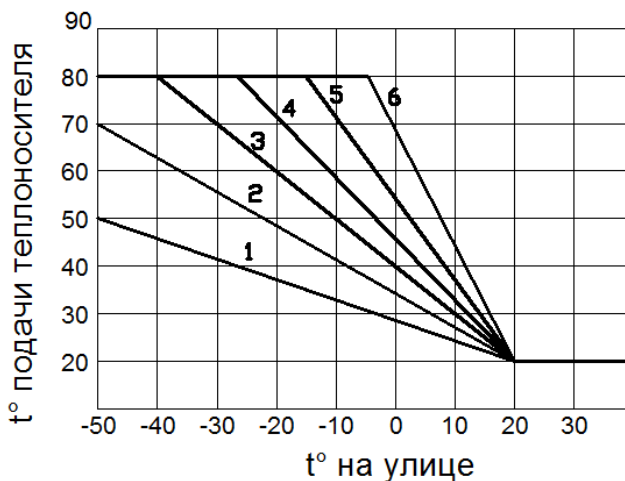
→> РЕЖИМ: Недельный цикл
> День: Вторник
>День с 07:00
> тводы(день) = 60°
>Ночь с 23:00
> тводы(ночь) = 70°
>Назад

В режиме «Недельный цикл» можно задать по две различные температуры нагрева теплоносителя (воды) для каждого дня недели. Данный режим полезен для пользователей, которым не нужно отапливать помещение в течении всей недели, а например только по выходным дням.

→> РЕЖИМ: По уличной t°
>График кривой номер: 3
температурный график кривой см.в инструкции
>Назад

В режиме «По уличной t°» контроллер автоматически задает нужную температуру подачи теплоносителя в зависимости от температуры на улице по одному из шести температурных графиков. Данный режим позволяет автоматически задавать нужный нагрев помещения в зависимости от температурных колебаний на улице.

Если в данном режиме работе пропадает связь с датчиком температуры, то котел автоматически поддерживает температуру подачи на минимальном уровне, для предотвращения замерзания воды в системе.



### «Экран установки мощности»

Котел Lux имеет три ступени мощности нагрева теплоносителя. На данном экране меню пользователь может выбрать необходимую мощность нагрева.

Установка мощности котла (всего 3 ступени)
→ > P = 15 кВт ( 3/3)
>Назад

### «Экран учет t° воздуха»

Если подключен датчик температуры воздуха в помещении, то контроллер водонагревателя может автоматически выключать нагрев теплоносителя при достижении температуры в помещении установленного на данном экране значения.

Отключение нагрева воды при t°воздуха помещения больше установленного
→ >Учет tвоздуха: да
>Уставка tвоздуха = 25°
>Назад

### «Экран настройка времени, даты»

На данном экране меню пользователь устанавливает текущее время и день недели. Данная информация будет использоваться для режимов «Суточного графика» и «Недельного графика».

Настройка времени
> 57 (Секунды)
> 12 (Минуты)
→ > 06 (Часы)
> Вторник
>Назад
06:12 Вт



### «Экран сервисные функции»

Данное меню позволяет произвести дополнительные настройки электроннагревателя.

Отключение циркуляционного насоса позволяет при условии заполнения системы незамерзающим

теплоносителем уменьшить энергопотребление системы в ждущем режиме или при отключении нагрева через установки контроллера (tподачи = отк).

Также на этом экране можно активировать функции защитной блокировки кнопок управления и выключения подсветки через 60 секунд после последнего нажатия на кнопки управления.

**ВНИМАНИЕ!** Для разблокировки кнопок нажмите центральную кнопку «ввод» на время более 5 сек.

Отключение насоса при
→ > tводы = откл: да
> ждущем режиме: да
Через 60сек.бездействия
> блокировка нажатий: нет
> отключен.подсветки: нет
>Назад

Отключение насоса при
Работа тенов: 110ч.
Версия прошивки: v10.1
→ >Назад

**«Экран информация»**  
На данном экране не производится никаких настроек, а размещены данные о времени наработки тэнов и версии программного обеспечения.

## **9. Подключение внешнего пульта управления «Pult» (опция).**

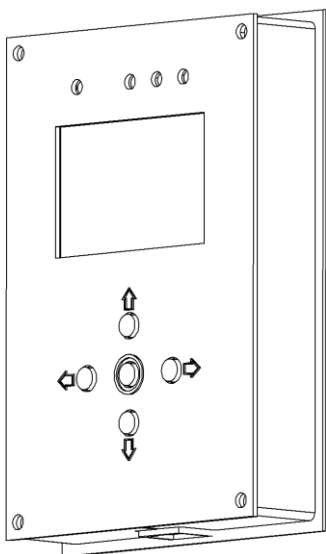
Если водонагреватель установлен в труднодоступном месте (подвале, соседнем здании и т.д.) то пользователь может дополнительно купить внешний пульт управления «Pult», который полностью дублирует работу встроенного контроллера.

Подключается внешний пульт через стандартный сетевой (интернет) кабель (4 витые пары) с разъемами RJ45 на концах.

Точно такой же кабель используется во всех компьютерных сетях. Пользователь может сам сделать такой кабель (требуется специальный инструмент) или купить готовый кабель нужного метража. Максимальная длина кабеля 30м.

Пульт управления «Pult» не требует отдельного провода питания и питается прямо по сетевому кабелю, что упрощает его установку и подключение.

Схема обжимки сетевого кабеля (витой пары RJ-45) соответствует стандарту EIA/TIA-568B:



Более подробная информация по подключению и эксплуатации внешнего пульта управления водонагревателем указана в инструкции на пульт«Pult».

Приобрести пульт управления и кабель необходимой длины можно на сайте [www.savitr.com](http://www.savitr.com).

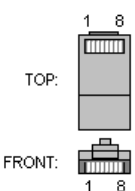
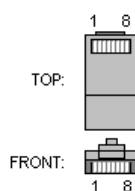
<b>С одной стороны</b>		<b>С другой стороны</b>	
 <p>1 8</p> <p>TOP:</p> <p>FRONT:</p> <p>1 8</p>	<p><b>1: Бело-оранжевый</b></p> <p><b>2: Оранжевый</b></p> <p><b>3: Бело-зелёный</b></p> <p><b>4: Синий</b></p> <p><b>5: Бело-синий</b></p> <p><b>6: Зелёный</b></p> <p><b>7: Бело-коричневый</b></p> <p><b>8: Коричневый</b></p>	 <p>1 8</p> <p>TOP:</p> <p>FRONT:</p> <p>1 8</p>	<p><b>1: Бело-оранжевый</b></p> <p><b>2: Оранжевый</b></p> <p><b>3: Бело-зелёный</b></p> <p><b>4: Синий</b></p> <p><b>5: Бело-синий</b></p> <p><b>6: Зелёный</b></p> <p><b>7: Бело-коричневый</b></p> <p><b>8: Коричневый</b></p>

Схема обжимки кабеля подключения пульта «Pult»

## 10. Техническое обслуживание и правила хранения.

10.1. При эксплуатации электрического котла необходимо ежедневно наблюдать за работой водонагревателя, обращая особое внимание на отсутствие течи теплоносителя в местах соединений и наличие теплоносителя в системе, проверять визуальную надежность соединения заземления.

10.2. Ежегодно, по окончании отопительного сезона, необходимо произвести техническое обслуживание в соответствии с протоколом (пункт 10 инструкции). В ходе ТО, предварительно слив теплоноситель из системы, удалите накипь с днища с ТЭНами и внутри бачка путем промывки раствором 2-3% ингибированной соляной кислоты с добавлением 200 г уротропина или 400 г столярного клея на 100 л воды. Раствор должен быть прогрет до температуры 60-70 °С. После удаления накипи водонагреватель промойте теплой водой. Допускается удалять накипь другими способами, кроме механического.

К ежегодному техническому обслуживанию допускается только специализированная организация. В протоколе ежегодного технического обслуживания должна быть сделана соответствующая отметка.

10.3. Хранить изделие следует в сухом помещении с температурой от +40 до -10 °С.

## 11. Возможные неисправности и способы их устранения.

Неисправность	Возможные причины неисправностей	Способы устранения неисправностей
Течь воды	Ослабление болтовых соединений, старение уплотнительных прокладок, нарушение герметичности резьбовых соединений.	Подтяните болты, замените прокладки.
Отсутствует нагрев теплоносителя или время нагрева значительно увеличено	Неисправность в цепи управления, перегорел трубчатый электронагреватель.	Прозвоните цепи управления и замените перегоревшие трубчатые электронагреватели.
Перегрев теплоносителя (воды)	Не срабатывает автоматическая система регулирования температуры или не исправен ограничитель температуры по теплоносителю (воде).	Прозвоните цепи, замените вышедшие из строя элементы, замените ограничитель температуры по теплоносителю (воде). Убедитесь, что датчик воды плотно установлен в гильзу на выходе котла.
При включении сразу отключается входной автомат	Короткое замыкание вызванное неисправностью нагревательных тэнов или неисправный силовой модуль.	Обратитесь в сервисную службу. Требуется замена силовых элементов.
Котел включается, но нагрева помещения не происходит, хотя теплоноситель быстро нагревается до установленной температуры.	Произошло завоздушивание системы, не включается циркуляционный насос, засор в системе отопления, недостаточная циркуляция.	Удалить воздух из системы, вручную повернуть циркуляционный насос, убедиться в исправности предохранителя насоса, очистить грязевой фильтр.

## 12. Гарантийные обязательства.

При соблюдении потребителем правильного подключения и эксплуатации водонагревателя предприятие-изготовитель гарантирует безотказную его работу в течение 24 месяцев со дня продажи.

В случае обнаружения неисправности водонагревателя в течение гарантийного срока потребитель обязан предоставить устройство в авторизованный сервисный центр для определения характера и причины неисправности с составлением соответствующего акта.

Гарантийное обслуживание не распространяется на продукцию в следующих случаях:

- отсутствует или неправильно заполнен гарантийный талон;
- не заполнены или неправильно заполнены протоколы ввода в эксплуатацию и ежегодного технического обслуживания;
- водонагреватель имеет механические повреждения;
- отсутствует защитное заземление водонагревателя;
- электрическое подключение произведено с нарушением схемы подключения;
- система отопления выполнена с нарушением существующих строительных норм и правил;
- использование теплоносителя, содержащего примеси, способствующие образованию накипи (с высоким содержанием минеральных солей);
- несоблюдение правил эксплуатации и обслуживания;
- присутствуют следы воздействия влаги, короткого замыкания, попадания посторонних предметов, пыли и грязи на электрических клеммах и платах водонагревателя;
- присутствуют признаки самостоятельного ремонта изделия потребителем;
- внесение потребителем изменений в конструкцию водонагревателя;
- использование водонагревателя не по назначению;
- наличие форс-мажорных обстоятельств (пожар, затопление, стихийное бедствие и прочие причины, не зависящие от предприятия-изготовителя).

В случае утраты водонагревателем товарного вида по вине потребителя, обмен изделия по гарантийным обязательствам не производится.

По вопросам гарантийного и послегарантийного обслуживания обращаться по адресу: г. Москва, ул. Твардовского, д.8, тел. (495)780-92-88.

Предприятие-изготовитель оставляет за собой право на внесение незначительных конструктивных усовершенствований, которые могут быть не отражены в данном руководстве.

Сертификат соответствия № РОСС RU.AB67.B02425

# ООО «САВИТР»

## ГАРАНТИЙНЫЙ ТАЛОН

Просим Вас хранить талон в течение всего гарантийного срока. При покупке изделия требуйте его проверки в Вашем присутствии и заполнении гарантийного талона.

Завод-изготовитель

Изделие: \_\_\_\_\_

ООО «САВИТР»

Серийный №: \_\_\_\_\_

Россия, 123458, г. Москва  
Ул. Твардовского, д. 8

Торговая организация:

Срок гарантийного обслуживания:  
24 месяца со дня продажи

Дата продажи: \_\_\_\_\_ 20\_\_ г.

Телефон «горячей линии» производителя и информация о сервисной службе:  
**(495)780-92-88**

М.П.

М.П.

### Условия гарантии

Уважаемый покупатель! Вы приобрели изделие российской компании ООО «САВИТР». Данный талон дает право на устранение дефектов изделия в течение 24 месяцев со дня продажи в соответствии с гарантийными обязательствами, покрывая стоимость запасных частей и работ по ремонту изделия. Транспортные расходы и услуги по установке оплачиваются Вами.

Проследите, чтобы талон был правильно заполнен, имел печать производителя и штамп торговой организации.

При отсутствии в талоне даты продажи гарантийный срок исчисляется с момента изготовления изделия.

Внешний вид изделия покупатель должен проверить в момент покупки.

Если изделие вышло из строя вследствие неправильной установки, Вы теряете право на гарантийное обслуживание. Также гарантия не распространяется на дефекты, возникшие в результате нарушения правил эксплуатации и обслуживания, при отсутствии в паспорте отметки о ежегодном техническом обслуживании или неправильном хранении изделия.

### 13. Отметка о проведенных работах

#### Протокол ввода в эксплуатацию.

№ п/п	Необходимые работы	Отметка о выполнении	Примечания
1	Заполнение отопительной системы, удаление воздуха из отопительной системы - тип теплоносителя	<input type="checkbox"/> _____	
2	Опрессовка (проверка герметичности) отопительной системы - опрессовочное давление	<input type="checkbox"/> бар	
3	Создание рабочего давления - проверка предохранительного клапана - регулировка давления расширительного бака	<input type="checkbox"/> <input type="checkbox"/> бар	
4	Подводка электропитания и подключение внешнего оборудования - подсоединение защитного заземления - подсоединение вводного кабеля - подсоединение комнатного термостата (при необходимости)	<input type="checkbox"/> сечение _____ мм <input type="checkbox"/>	
5	Проверка напряжения электросети - при выключенном водонагревателе фаза А / фаза В / фаза С - при включенном водонагревателе фаза А / фаза В / фаза С	<input type="checkbox"/> _____ / _____ / _____ В _____ / _____ / _____ В	



**Протоколы ежегодного технического обслуживания.**

№ п/п	Необходимые работы	Дата_____	Дата_____	Дата_____
1	Визуальная проверка ситемы отопления в рабочем режиме на предмет герметичности, видимой коррозии, признаков старения. Устранение выявленных деффектов.	<input type="checkbox"/>	<input type="checkbox"/>	<input type="checkbox"/>
2	Удаление накипи с днища с тэнами и внутри бачка (пункт 9 настоящей инструкции)	<input type="checkbox"/>	<input type="checkbox"/>	<input type="checkbox"/>
3	Проверка надежности электрических подключений, целостности проводов и соединений. Протяжка винтовых электрических соединений.	<input type="checkbox"/>	<input type="checkbox"/>	<input type="checkbox"/>
4	Проверка работоспособности ТЭНов. - электрическое сопротивление ТЭНов: - 1 ТЭН - 2 ТЭН - 3 ТЭН	<input type="checkbox"/> _____ Ом _____ Ом _____ Ом	<input type="checkbox"/> _____ Ом _____ Ом _____ Ом	<input type="checkbox"/> _____ Ом _____ Ом _____ Ом
5	Заполнение отопительной системы, удаление воздуха из отопительной системы	<input type="checkbox"/>	<input type="checkbox"/>	<input type="checkbox"/>
6	Проверка работоспособности системы отопления  - рабочее давление - время нагрева теплоносителя до 40 °С	<input type="checkbox"/> _____ бар _____ мин	<input type="checkbox"/> _____ бар _____ мин	<input type="checkbox"/> _____ бар _____ мин
8	Специализированная организация, производившая обслуживание	дата/подпись /печать	дата/подпись /печать	дата/подпись /печать



*Протоколы проведенных гарантийных работ.*

<b>Дата обращения</b>	<b>Выявленная неисправность</b>	<b>Содержание работ</b>	<b>Исполнитель</b>	<b>Подпись, печать</b>