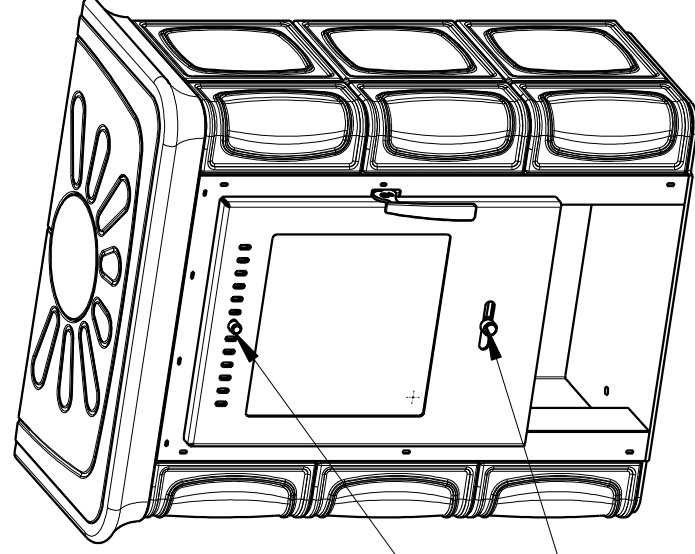
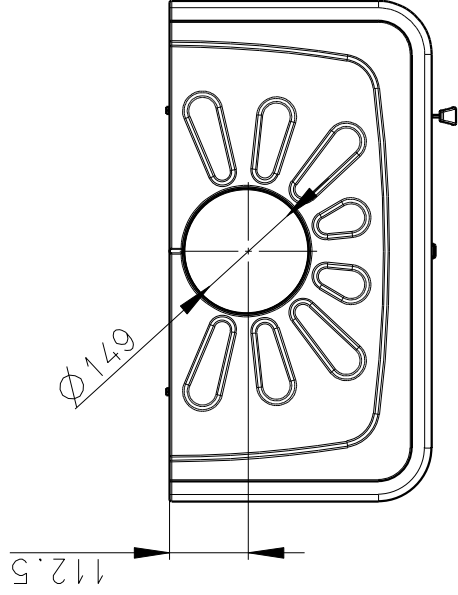
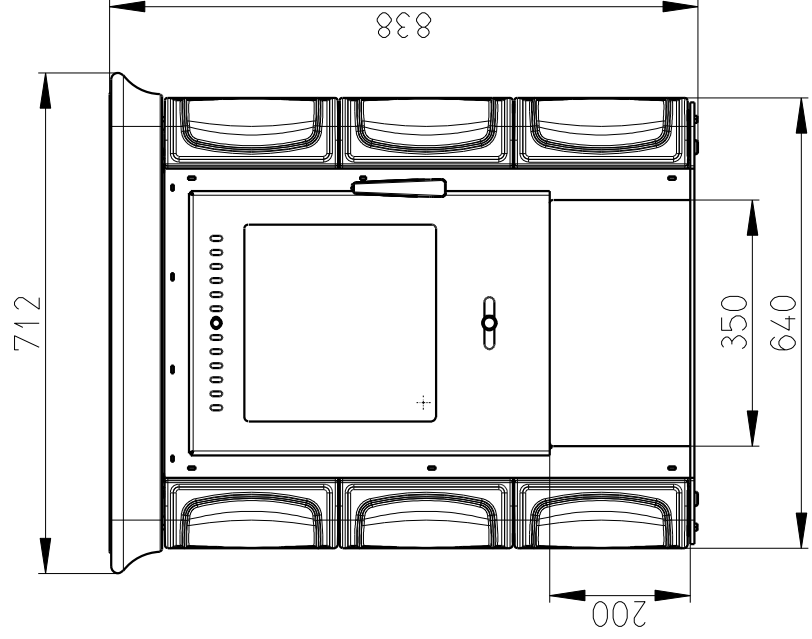
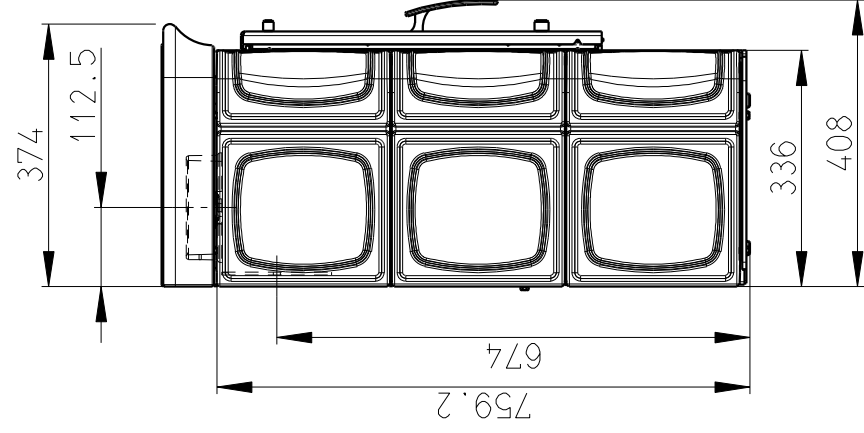


Rozměry v mm, Maße in mm

BROTO 01 - KERAMIKA - 136 B

123 kg



Sekundarní vzduch
Sekundär Luft

Primární vzduch
Primär Luft