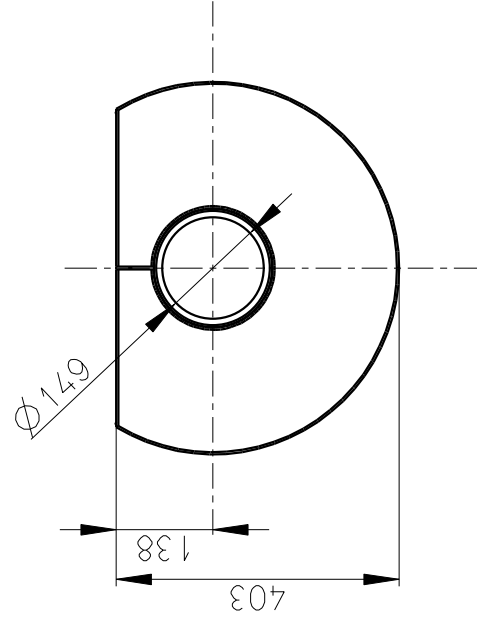
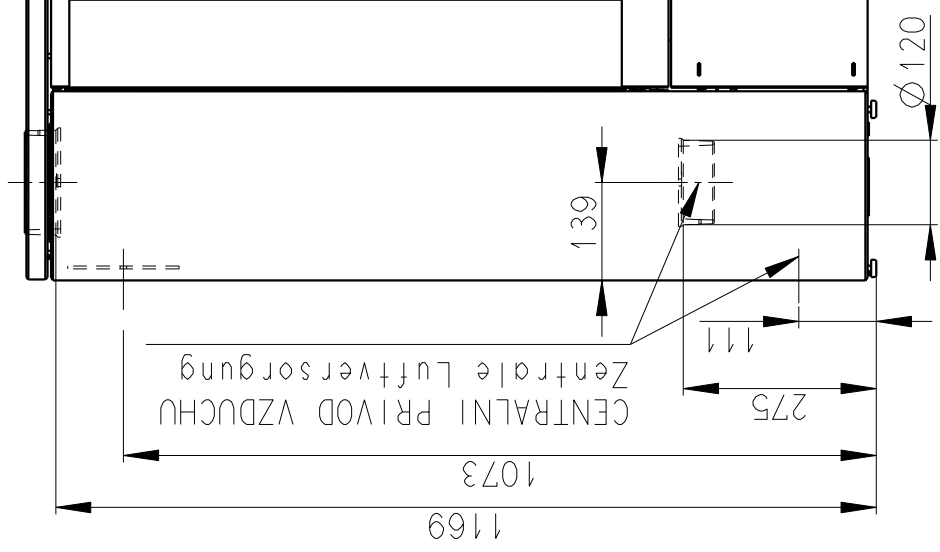
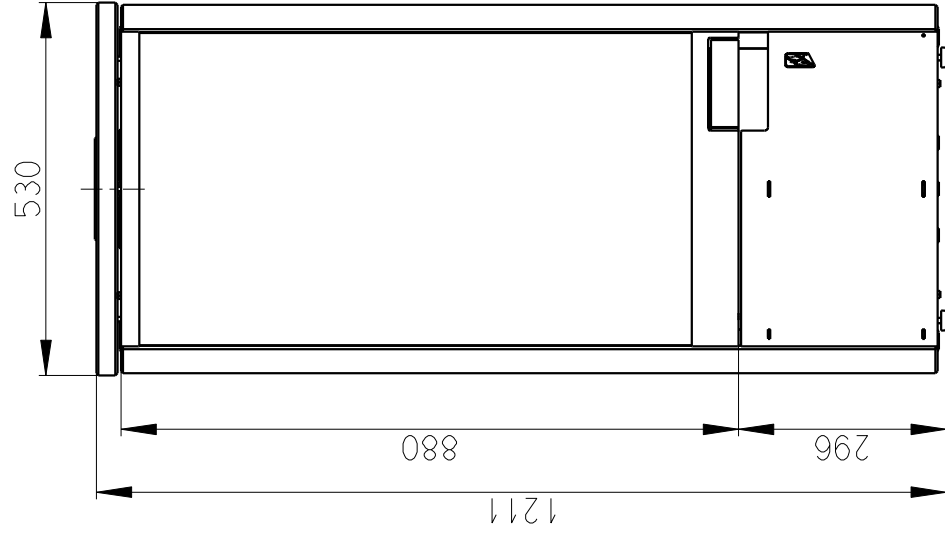


Rozměry v mm, Maße in mm

BELORADO 02 - SERPENTIN - 124A  
199 kg



PRIMARNI A SEKUNDARNI VZDUCH  
Primär und Sekundär Luft