



Руководство по монтажу и
техническому обслуживанию

Котлы для отопления и
горячего водоснабжения

JAGUAR 11

JAGUAR 24



EAC

Настоящие инструкции включают следующие разделы: "Монтаж", "Техническое обслуживание и ремонт", "Выявление неисправностей", "Замена деталей" и "Запасные части". Инструкции являются обязательной и неотъемлемой частью комплекта поставки оборудования, соответствуют действующим положениям по газовой безопасности ("Монтаж и использование") и передаются пользователю по завершению монтажа.

| СОДЕРЖАНИЕ | ОПИСАНИЕ | СТРАНИЦА |
|-----------------------|--|----------|
| ВВЕДЕНИЕ | <p>Предупредительные сообщения Важная информация Требования, предусмотренные законом Конструктивное исполнение котла Предохранительные устройства Техническое обслуживание, текущий ремонт и запасные части Спецификации котла Комплектующие детали котла</p> | |
| МОНТАЖ | <p>Габариты котла и гидравлическая схема Выбор месторасположения котла, зазоры и вентиляция Варианты дымохода и зазоры между контактными зажимами Водопроводная система - Отопление - Бытовая горячая вода Подготовка к монтажу Навеска котла / Подсоединение воды / Предохранительно-сбросной клапан Электрическое соединение Ввод в эксплуатацию</p> | |
| ТЕКУЩИЙ РЕМОНТ | <p>Техническое обслуживание Описание неисправностей Настройка параметров Регулировка давления на соплах горелки Переналадка на другой тип газа Взаимозаменяемые детали Погрузка-разгрузка вручную</p> | |

ПРЕДУПРЕДИТЕЛЬНЫЕ СООБЩЕНИЯ

Утечка газа или неисправность

Немедленно закрыть предохранительный запорный газовый клапан. Устранить все источники возгорания : не курить, убрать паяльные лампы, термовоздуходувки и т.д. Не включать и не выключать электроосвещение или электроприборы. Открыть все двери и окна, проветрить помещение.

Металлические детали

Котёл содержит металлические детали (комплектующие части). Необходимо соблюдать осторожность при обращении с котлом и его чистке, обращая особое внимание на края.

Герметичные детали

Ни при каких обстоятельствах пользователь не должен разбирать или исправлять герметичные детали.

Важная информация

Категория газа

Котёл может работать как на ПГ, так и на СНГ.

Дата производства

указана на этикетке и шильдике в формате:

месяц/год. Серийный номер изделия содержит сведения о дате выпуска: 3 и 4 цифра - год изготовления, 5 и 6 цифра - неделя производства.

ПРЕДУПРЕЖДЕНИЕ:

Несмотря на то, что вещества, используемые при производстве этого котла, не оказывают вредного воздействия на здоровье, некоторые комплектующие части (изоляционные прокладки, уплотнители и уплотнительные жгуты) изготовлены из синтетических волокон. При повреждении или разрыве эти волокна могут вызвать переходящий зуд. Высокая запылённость может вызвать раздражение глаз и верхних дыхательных путей. Исходя из вышеизложенного, важно, чтобы при замене частей предпринимались разумные меры предосторожности.

ЕСЛИ у вас когда-нибудь имелись жалобы на кожные проявления, то ваша кожа, возможно, склонна к раздражению.

Использование при нормальных условиях не должно вызывать дискомфорт, однако, следует соблюдать правила гигиены и мыть руки перед едой, принятием напитков и после посещения туалета.

ЕСЛИ вы страдаете раздражением глаз либо сильными кожными проявлениями, обратитесь за медицинской помощью.

Погрузка-разгрузка вручную

Прибор превышает вес, рекомендованный к поднятию одним человеком. За дополнительной информацией обращайтесь к Разделу 16.

В ходе транспортировки котла могут применяться такие действия, как поднятие, подталкивание и волочение. Может потребоваться использование тележки для мешков.

Необходимо принять во внимание следующие способы транспортировки и меры предосторожности:

- Удерживать котёл за основание
- Обладать достаточной физической силой
- Использовать защитную одежду, если это представляется целесообразным, например, перчатки, обувь.

При поднятии необходимо соблюдать меры предосторожности

- Держите спину ровно.
- Избегайте поворотов в талии.
- Сильно не сгибайте верхнюю часть тела/шейный отдел позвоночника.
- Захват осуществляйте всегда с помощью ладоней.
- Используйте предназначенные для этой цели рукоятки.
- Держите ношу как можно ближе к себе.
- При необходимости, всегда пользуйтесь помощью.

Электроснабжение

Котёл ДОЛЖЕН быть заземлён.

Все комплектующие составляющие должны быть одобренного к использованию типа, а электропроводка соответствовать требованиям по прокладке электрических проводов.

Внешнюю проводку необходимо заземлить и поляризовать должным образом в соответствии с имеющимися отношениями стандартами.

Котёл ДОЛЖЕН подсоединяться к источнику постоянного электроснабжения 230В переменного тока, 50 Гц.

Подсоединение всей электросистемы котла, включая устройства регулирования нагрева, к источнику электроснабжения ДОЛЖНО осуществляться через одно устройство развязки и снабжаться плавким предохранителем на 3 ампера максимум.

Изоляция выполняется посредством установки двуполюсного выключателя, снабжённого плавким предохранителем, с разрывом контактов 3мм на каждом полюсе. Двуполюсный выключатель должен быть расположен в легкодоступном месте вблизи прибора. Маркировка должна отражать цель использования.

Испытания и сертификация

Котёл проходит тестирование и сертификацию на предмет безопасности использования и наличие должных эксплуатационных параметров. Исходя из вышеизложенного, важно не допускать переоборудования котла без предварительного на то письменного разрешения компании Türk DemirDöküm Fabrikaları A.Ş.

Правила упаковки, транспортировки и хранения

Котлы поставляются в упаковке предприятия-изготовителя.

Котлы транспортируются автомобильным, водным и железнодорожным транспортом в соответствии с правилами перевозки грузов, действующими на конкретном виде транспорта. При транспортировке необходимо предусмотреть надежное закрепление котлов от горизонтальных и вертикальных перемещений.

Упакованные котлы должны складироваться вертикально: не более 3 рядов. Неустановленные котлы хранятся в упаковке предприятия-изготовителя. Хранить котлы необходимо в закрытых помещениях с естественной циркуляцией воздуха в стандартных условиях (неагрессивная и безпылевая среда, перепад температуры от -10°C до +37 °C, влажность воздуха до 80 %, без ударов и вибраций).

Срок хранения

Срок хранения – 1 год

Требования, предусмотренные законом

ВАЖНО

При установке и монтаже аппарата следует соблюдать положения нормативных документов, относящихся к данному виду оборудования и его окружению. При установке котлов следует руководствоваться действующими в Вашей стране строительными нормами и правилами, Правилами безопасности газораспределения и газопотребления, ПУЭ, ПТЭ/ПТБ электроустановок потребителей, другими действующими в данной местности нормами и правилами, а также местными предписаниями газо- и электроснабжающих организаций.

Согласование выбора места установки, а также организация приточно-вытяжной вентиляции проводится в установленном в Вашей стране порядке в соответствии с действующими для страны нормативными документами. Указание!

Данная инструкция ссылается только на нормативные документы, издаваемые официальными печатными изданиями.

Данная инструкция не должна рассматриваться как превалирующая над требованиями официальных документов, однако, может содержать более строгие и обязательные к выполнению требования, чем требования официальных документов.

Ввод котла в эксплуатацию после его установки может проводить только аттестованный фирмой Protherm специалист специализированной организации.

Последний несет ответственность за правильность установки котла, а также за ввод в эксплуатацию оборудования в соответствии с действующим законодательством.

Гарантийные условия

Гарантия на газовый котел PROTHERM Jaguar предоставляется в соответствии с Паспортом изделия и прочими условиями, приведенными в Руководстве по монтажу и эксплуатации.

Газоснабжение

Внутренний газопровод должен устанавливаться в соответствии с имеющимися отношениями стандартами.

Внутренний диаметр подсоединения к системе газоснабжения от газового счетчика до штуцера подвода газа котла должен составлять не менее 22 мм.

Подвод газового счетчика должен иметь соответствующий размер, чтобы обеспечить стабильное рабочее давление на входе в котёл, равное 20 мбар (для природного газа).

В дополнение к требованию обслуживания всех прочих бытовых газовых приборов от этого источника.

По завершении монтажа, согласно

вышеуказанному стандарту, проводится тестирование внутреннего газопровода на герметичность путём создания перепада давления и использования специальной жидкости для определения утечки.

Бытовая горячая вода

Все водяные контуры горячей воды, подсоединения и арматура должны отвечать требованиям соответствующих стандартов и нормативных положений по водоснабжению.

Конструктивное исполнение котла

Конструктивное исполнение котла

Котел предназначен для для использования в качестве теплогенератора теплоты в закрытых системах отопления с принудительной циркуляцией теплоносителя

- воды и приготовления горячей хозяйственной воды.

Насос, расширительный бак и соответствующие предохранительные устройства все размещены в котле.

Прибор снабжён встроенным устройством защиты от замерзания, что предупреждает замораживание котла.

По завершении настройки параметров блоков управления, котёл функционирует автоматически

Предохранительные устройства

Аварийное выключение электропитания

Котёл не будет работать без подсоединения к источнику электроснабжения.

Стандартное функционирование котла возобновляется при восстановлении электроснабжения.

Повторно установите параметры всех внешних контрольных устройств для возобновления нормального режима работы системы центрального отопления.

Если невозможно вернуть котёл в режим нормальной работы, следует произвести повторную настройку параметров прибора. Если и после этой процедуры нормальное функционирование котла не восстанавливается, следует обратиться в авторизованный сервисный центр или представительство Protherm.

Устройство, предохраняющее от перегрева

Программное обеспечение котла разработано таким образом, чтобы распознать заранее вероятность перегрева (функция блокировки котла). Температура воды, поступающей из основного теплообменника, контролируется термостатом перегрева, расположенным на выпускной трубе.

Если температура воды становится слишком высокой, срабатывает выключатель, который отсекает электроснабжение газового клапана и вызывает блокировку работы котла¹. При активизации этой функции, необходимо вручную произвести повторную настройку котла путём отключения кнопки управления (на 15 секунд), а затем её повторного включения.

Низкое давление воды

Основной датчик давления с гидравлическим управлением контролирует давление воды или недостаток воды в основном гидравлическом контуре и отключает котёл, если давление опускается ниже 0,3 бара. Котёл не будет работать до тех пор, пока давление в контуре не будет восстановлено.

Паровой шлейф на выходе из дымовой трубы

на выходе из дымовой трубы этого прибора в холодную погоду вследствие конденсации будет образовываться паровой шлейф. Это происходит благодаря высокой эффективности и как следствие низкой температуры дымовых газов котла. Это стандартное состояние и не является показателем неисправности.

Закупорка дымовой трубы

Закрытая камера сгорания: Прессостат расположенный в горловине вентилятора котла, контролирует функцию отвода дымовых газов котла. Если внутри дымовой трубы возникает частичная закупорка, вентилятор продолжит свою работу, однако, горелка котла отключится и не будет функционировать до удаления закупорки.

Защита от замерзания

Прибор снабжён встроенным устройством защиты от замерзания, что предупреждает замораживание котла. Если котёл какое-то время использоваться не будет, возникает риск замораживания. В этом случае обеспечьте бесперебойное газо- и электроснабжение. Устройство защиты от замерзания включит котёл, если температура воды в котле упадёт ниже 5°C. При достижении температурой 15°C, котёл выключится.

ПРИМЕЧАНИЕ: Это устройство работает вне зависимости от установленных параметров комнатного термостата и будет выполнять функцию защиты котла, но не обязательно всей системы в целом. Убедитесь в том, что уязвимые секции кольца циркуляции протеплоизолированы должным образом.

Техническое обслуживание и текущий ремонт

Для обеспечения продолжительной эффективной и безопасной работы котла, рекомендуется производить, как того требуется, регулярную проверку и техническое обслуживание. Частота проведения технического обслуживания зависит от особых условий монтажа и использования, но в любом случае обслуживание котла необходимо производить, по крайней мере, раз в год.

Техническое обслуживание / текущий ремонт должны осуществляться компетентным лицом, согласно применимым правилам в странах назначения.

Для получения сервисных услуг обратитесь в авторизованный сервисный центр Protherm. Очень важным моментом является документирование инженером по монтажу оборудования выполненных работ по монтажу, вводу в эксплуатацию и техническому обслуживанию и передача этой документации пользователю.

Запасные части

Помните о том, что при замене какой-либо детали прибора, необходимо использовать лишь те запасные части, которые действительно соответствуют требуемой нами технической спецификации по безопасности работы и эксплуатационным характеристикам. Не используйте модифицированные либо похожие детали, которые не были явно одобрены Protherm. При наличии необходимости в какой-либо детали, обратитесь в авторизованный сервисный центр Protherm.

Укажите название прибора. Эта информация размещена на табличке, размещённой на передней стороне оборудования.

При любых сомнениях попросите совета в местной газовой компании либо обратитесь в авторизованный сервисный центр Protherm.

Утилизация

Большинство компонентов данного оборудования изготовлено из рециклируемых материалов. Упаковка, в которой было поставлено оборудование, должна быть утилизирована соответствующим способом.

Спецификации котла

Конструктивное исполнение котла

Эти котлы предназначены для использования в качестве составной части герметичной водной центральной системы отопления с принудительной циркуляцией. Насос, расширительный бак и соответствующие предохранительные устройства все установлены внутри котла.

Прибор снабжён встроенным устройством защиты от замерзания, что предупреждает замораживание котла.

По завершении настройки параметров блока управления, котёл функционирует автоматически

| | | JAGUAR 11 | JAGUAR 24 | |
|--|--|----------------------------------|--|-----------------|
| Производительность | | | | |
| Номинальная тепловая мощность (макс) | кВт | 12 | 25.3 | |
| Минимальная тепловая мощность (мин) | кВт | 10.5 | 10.5 | |
| Номинальная тепловая нагрузка (макс) | кВт | 11 | 23.5 | |
| Минимальная тепловая нагрузка (мин) | кВт | 9.2 | 9.2 | |
| Тепловая нагрузка (макс) в режиме ГВС | кВт | 25.5 | 25.5 | |
| Тепловая производительность (макс.) в режиме ГВС | кВт | 23.5 | 23.5 | |
| КПД (макс 80-60°C) | % | 88.2 | 93 | |
| КПД (мин 80-60°C) | % | 88 | 88 | |
| КПД (47°C) | % | 90.2 | 90.2 | |
| Топливная горелка | | | | |
| Теплообразующая способность (15°C - 1013 мбар) | Природный газ(G20) | мДж/м ³ | 34.02 | 34.02 |
| | Бутан (G30) | мДж/кг | 116.09 | 116.09 |
| | Пропан (G31) | мДж/кг | 88.00 | 88.00 |
| Давление газа на входе | Природный газ(G20) | мбар (кПа) | 13-20 (1.3-2.0) | 13-20 (1.3-2.0) |
| | Бутан (G30) | мбар (кПа) | 30 (3.0) | 30 (3.0) |
| | Пропан (G31) | мбар (кПа) | 37 (3.7) | 37 (3.7) |
| Расход газа | Природный газ(G20) | м ³ /час (13-20 мбар) | 1.39-1.26 | 2.73-1.14 |
| | Расход газа в режиме ГВС (природный, 20 мбар) | м ³ /час (13-20 мбар) | 2.73-1.14 | 2.73-1.14 |
| | Бутан (G30) | кг/ч (30 мбар) | 0.38-0.440 | 1.024-0.440 |
| | Расход расхода газа в режиме ГВС (сжиженный газ ПБ, 30 мбар) | кг/ч (30 мбар) | 1.024-0.440 | 1.024-0.440 |
| Давление топлива на форсунках (мин- макс) | Природный газ(G20) | мбар (13-20 мбар) | 3.0-2.3 | 2.3- 12.2 |
| | Давление газа на соплах в режиме ГВС (природный, 13 мбар) | мбар | 2.3-12.2 | 2.3-12.2 |
| | Бутан (G30) | мбар | 5.0-6.0 | 5.0-27.8 |
| | Давление газа на соплах в режиме ГВС (сжиженный газ ПБ, 30 мбар) | мбар | 5.0-27.8 | 5.0-27.8 |
| Диаметр инжектора | Природный газ(G20) | Ø мм (13-20 мба) | 1.30 | 1.30 |
| | Бутан (G30) | Ø мм | 0.79 | 0.79 |
| | Пропан (G31) | Ø мм | 0.79 | 0.79 |
| Форсунка | | N | 11 | 11 |
| Категория газа | | | II2H3+, II2E3B/P, II2E+3+, II2H3B/P, II2HМ3+ | |
| Газовое соединение | | Ø | 3/4" | |
| Отвод продуктов сгорания | | | | |
| Массовый расход продуктов сгорания | макс | г / ч | 14.04 | 14.04 |
| | мин | г / ч | 13.89 | 13.89 |
| Температура продуктов сгорания | макс | °C | 106.7 | 106.7 |
| | мин | °C | 94.3 | 94.3 |
| Диаметр воздуховода | | мм | 100/80 | |
| Диаметр дымоотводящего патрубка | | мм | 60/80 | |
| Дроссельная шайба вентилятора | | мм | 37.0 | |
| Тип подсоединения дымохода | | | C12-C32-C42-C52-C62-C82-B22-B22P | |
| Максимальная длина систем дымоходов/воздуховодов | | | 60/100 мм -5.0м (C12) | |
| | | | 60/100-5.5м (C32-C42) | |
| | | | 80/125-5.5м (C32-C42) | |
| | | | 80/80 мм -15м (C42-C52-C82-B22-B22P) | |
| Отопление (CH) | | | | |
| Установленный диапазон температур | °C | | 30-85 | |
| Допустимый объем системы отопления без установки дополнительного расширительного бака (75°C) | л | | 140 | |
| Максимальное рабочее давление | бар | | 3 (мин 0.8) | |
| Предустановленное давление расширительного бака | бар | | 1.0 (±0.2) | |
| Объем расширительного бака | л | | 7 (±0.5) | |
| Подсоединение подающей линии СО | Ø | | 3/4" | |
| Подсоединение обратной линии СО | Ø | | 3/4" | |
| Вода(DWH) | | | | |
| Установленный диапазон температур | °C | | 30-64 | |
| Номинальный расход воды (ΔT:30 °C) | л/сек. | 10.7 (±%0.5) | | 10.7 (±%0.5) |
| Максимальное давление | бар | | 8 | |
| Минимальное давление | бар | | 0.25 | |
| Подсоединение холодной воды | Ø | | 1/2" | |
| Подсоединение горячей воды | Ø | | 1/2" | |
| Электрические характеристики | | | | |
| Напряжение- Частота | | | 220-240В 50 Гц | |
| Класс электрической защиты | | | IPX4D | |
| Мощность | Вт | 98 | | 98 |
| Размеры | | | | |
| Размеры | Упакованный | мм | 335x460x745 | 335x460x745 |
| Размеры | Неупакованный | мм | 280x410x700 | 280x410x700 |
| Вес | Брутто | кг | 32 | 32 |
| Вес | Нетто | кг | 29.5 | 29.5 |

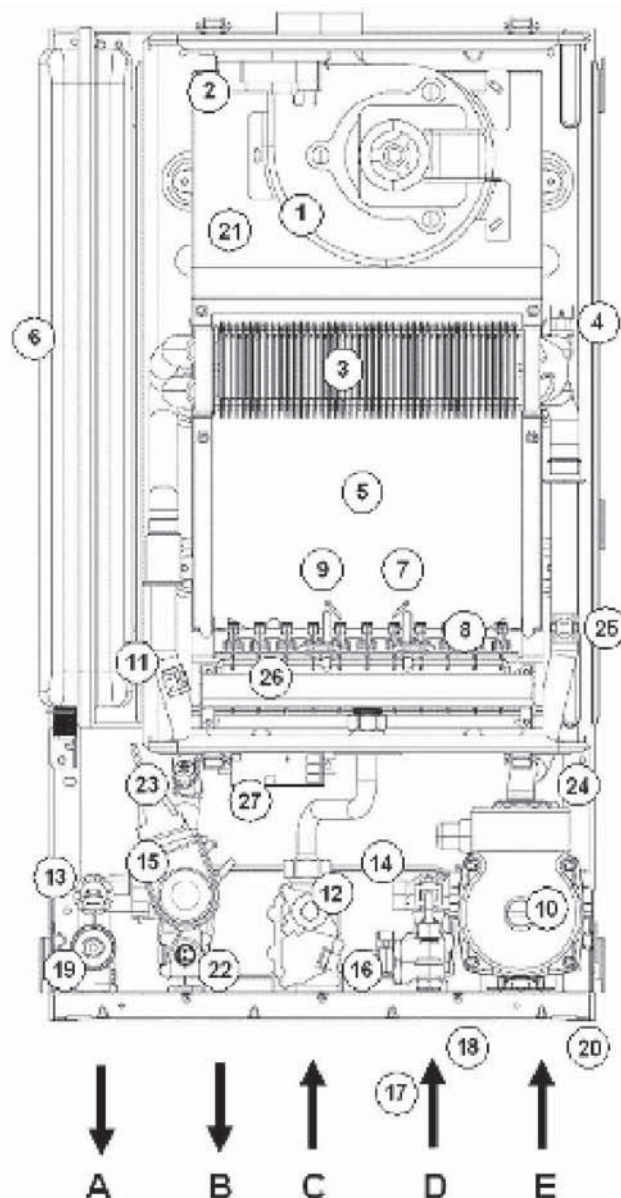
Срок службы

При условии соблюдения правил транспортировки, хранения, монтажа и эксплуатации, срок службы котла составляет 15 лет.

Функциональная схема JAGUAR 11 и JAGUAR 24

Закрытая камера сгорания

1. Вентилятор
2. Прессостат
3. Первичный теплообменник
4. Аварийный термостат
5. Камера сгорания
6. Расширительный бак
7. Электрод ионизации
8. Горелка
9. Электрод розжига
10. Насос
11. Датчик температуры подающей линии
12. Газовый клапан
13. Реле низкого давления
14. Вторичный теплообменник
15. Трехходовой клапан
16. Датчик расхода воды
17. Фильтр контура горячей бытовой воды
18. Подпиточный клапан
19. Предохранительно-сбросной клапан
20. Сливной вентиль
21. Вытяжной колпак с вентилятором
22. Датчик температуры ГВС
23. Ограничительный термостат (98°C)
24. Автоматический воздухоотводчик
25. Датчик температуры обратной линии
26. Горелка
27. Трансформатор розжига



- | | |
|--|---------|
| A – Подающий трубопровод системы отопления | (22 мм) |
| B – Выход ГВС | (15 мм) |
| C – Подвод газа | (22 мм) |
| D – Вход холодной воды | (15 мм) |
| E – Обратный трубопровод системы отопления | (22 мм) |

Габариты котла и гидравлическая схема

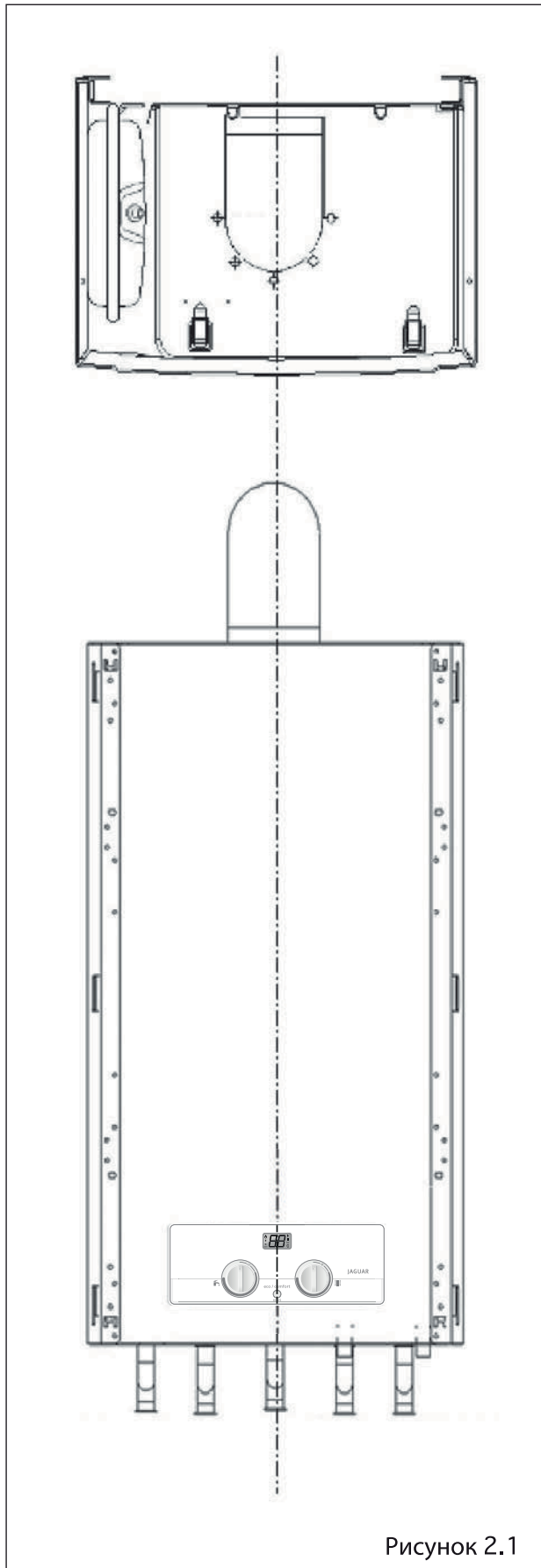
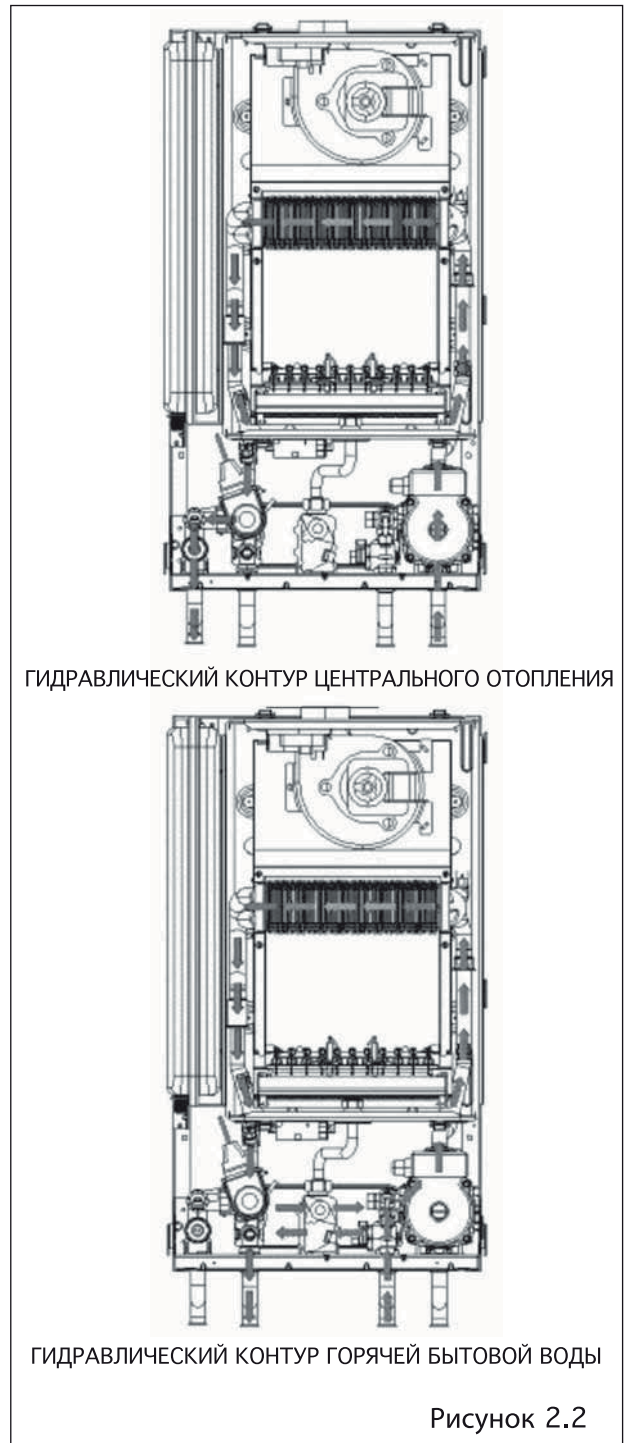


Рисунок 2.1

Габариты котла и гидравлическая схема Схема для JAGUAR 11 и JAGUAR 24 (Закрытая камера сгорания)

Все размеры представлены в мм (за исключением тех, что снабжены комментарием). Общая компоновка котла показана на рисунке 2.1, а гидравлическая и газовая схемы, демонстрирующие гидравлические контуры отопления и горячей бытовой воды, отображены на рисунке 2.2. Табличка с данными размещена на тыльной крышке блока управления.



ГИДРАВЛИЧЕСКИЙ КОНТУР ЦЕНТРАЛЬНОГО ОТОПЛЕНИЯ

ГИДРАВЛИЧЕСКИЙ КОНТУР ГОРЯЧЕЙ БЫТОВОЙ ВОДЫ

Рисунок 2.2

2 Габариты котла и гидравлическая схема

2.2 Горячее водоснабжение (ГВС)

При наличии потребности в горячей воде, котёл начинает свою работу автоматически. Приводится в действие встроенный насос, который обеспечивает циркуляцию теплоносителя первичного контура котла через вторичный теплообменник, что позволяет поддерживать процесс непрерывной передачи теплоты поступающей холодной воде. Электронный контрольный блок котла автоматически регулирует работу горелки таким образом, чтобы поддерживать требуемый уровень температуры ГВС. Горячая вода будет поступать через кран до тех пор, пока существует потребность. Когда потребность в горячей воде отпадает, встроенный насос и вентилятор продолжат свою работу короткий промежуток времени (10 секунд), для того чтобы устранить теплоизбыток внутри котла.

Режим ГВС и отопления

При наличии потребности в отоплении, котёл начинает свою работу автоматически. Приводится в действие встроенный насос, который позволяет теплоносителю из первичного контура котла циркулировать по трубопроводу центральной отопительной системы и радиаторам. Электронный контрольный блок котла автоматически регулирует работу горелки, обеспечивая соответствие требуемой отопительной нагрузке. Поскольку температура теплоносителя в отопительной системе повышается, поступление газа к горелке, напротив, уменьшается, что позволяет экономить энергию и повышает эффективность. Когда потребность в отоплении отпадает, горелка прекращает функционировать, а котёл переходит в режим ожидания, пока снова не возникнет необходимость в отоплении. Насос некоторое время будет работать в целях удаления теплоизбытка внутри котла.

ПРИМЕЧАНИЕ:

Обеспечение потребности в ГВС носит приоритетный характер и блокирует режим отопления на данный промежуток времени. Когда потребность в ГВС отпадает, котёл автоматически возвращается в рабочий режим отопления с временной задержкой или без неё. ОБРАТИТЕ ВНИМАНИЕ Задержка в 45 секунд перед возобновлением работы котла в режиме отопления происходит в том случае, когда параметр PPO8 установлен на 1

3 Выбор месторасположения котла, зазоры и вентиляция

3.1 Месторасположение

Настоящий котёл не предназначен для монтажа вне помещений.

Котел вместе с сопутствующим оборудованием должен быть установлен и использован в соответствии с проектной документацией, соответствующими действующими законами и техническими нормами, а также инструкциями изготовителя. Котел должен быть установлен только в специально предназначенных для этого помещениях.

3.2 Зазоры

Котёл должен размещаться с соблюдением минимальных зазоров, предусмотренных для обеспечения функционирования и осуществления технического обслуживания, как показано на рисунке 3.1

Дополнительные зазоры вокруг котла могут создать дополнительное удобство при осуществлении монтажа и технического обслуживания.

Касательно монтажа дымовой трубы, когда доступ извне невозможен, следует учесть пространство, необходимое для установки дымовой трубы изнутри, когда может потребоваться обеспечение зазоров, больших по размеру, чем те, которые указаны на рисунке 3.1.

3.3 Деревянные строения

Если котёл будет устанавливаться в деревянных строениях, монтаж должен производиться с соблюдением действующих требований по размещению теплогенераторов на горючих основаниях. При возникновении сомнений, обратитесь в местную газораспределительную организацию либо в компанию Вайлант Груп Рус.

3.4 Горючие материалы

Котёл и систему отвода дымовых газов можно устанавливать вблизи и непосредственно на горючих материалах, учитывая соблюдение следующих условий:

- 1) Котёл должен размещаться, как минимум, в 1 метре от воспламеняющихся материалов, а теплочувствительные стены необходимо защитить надлежащей изоляцией.
- 2) Вокруг дымовой трубы (заборник воздуха) необходимо обеспечить минимальный зазор 5 мм.

3) Поверхность и закрепляющие детали из горючего материала приемлемы в качестве опоры.

4) Минимальные зазоры от корпуса котла должны соблюдаться.

3.5 Проветривание помещения

Оборудование должно устанавливаться в приемлемом проветриваемом месте.

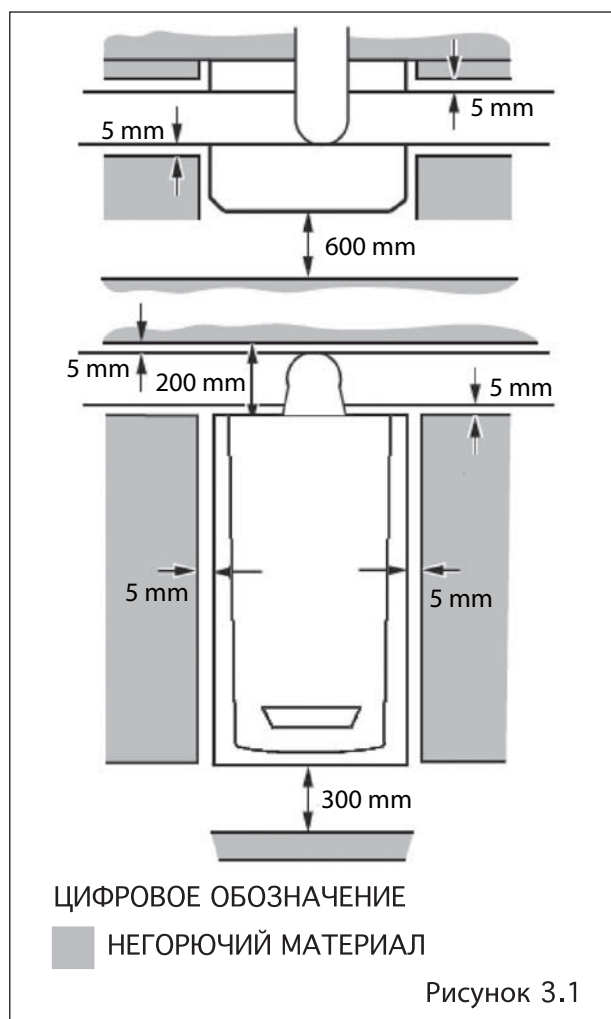
3.6 Проветривание шкафа или отсека

Если котёл устанавливается в каком-либо отсеке, необходимо обеспечить принудительную вентиляцию в целях охлаждения.

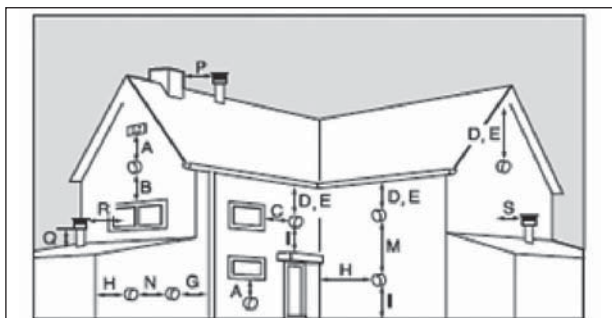
Убедитесь в том, что вентиляционные отверстия шкафа или отсека всегда остаются открытыми и незагромождёнными.

Отсек, внутри которого размещается котёл, должен быть спроектирован и изготовлен специально для этой цели.

Существующий шкаф или отсек можно использовать, если он был модифицирован, чтобы отвечать данной цели эксплуатации.



4 Варианты дымохода и зазоры оголовка дымовой трубы



Под навесом для автомобиля



Рисунок 4.1

ГОРИЗОНТАЛЬНЫЕ ДЫМОХОДЫ

| | | |
|----|---|------|
| A | НЕПОСРЕДСТВЕННО ПОД ОТВЕРСТИЕМ, ПУСТОТЕЛЫЙ КИРПИЧ, ОКНА | 300 |
| B | НЕПОСРЕДСТВЕННО НАД ОТВЕРСТИЕМ, ПУСТОТЕЛЫЙ КИРПИЧ, ОКНА | 300 |
| C | ГОРИЗОНТАЛЬНО ПО ОТНОШЕНИЮ К ОТВЕРСТИЮ, ПУСТОТЕЛЫЙ КИРПИЧ, ОКНА | 300 |
| D | ПОД ЛИВНЕВЫМ ЛОТКОМ, ВОДОСТОЧНОЙ / КАНАЛИЗАЦИОННОЙ ТРУБОЙ | 25 |
| E | ПОД СВЕСОМ КРЫШИ | 25 |
| F | ПОД БАЛКОНОМ ИЛИ НАВЕСОМ ДЛЯ АВТОМОБИЛЯ | 25 |
| G | ОТ ВЕРТИКАЛЬНЫХ ВОДОСТОЧНЫХ ТРУБ И КАНАЛИЗАЦИОННЫХ ТРУБ | 25 |
| H | ОТ ВНУТРЕННИХ / ВНЕШНИХ УГЛОВ | 25 |
| H* | ПО ПЛОСКОСТИ ВОДОУДАЛЕНИЯ ОГОЛОВКА ДЫМОВОЙ ТРУБЫ | 300 |
| I | НАД УРОВНЕМ ГРУНТА ИЛИ УРОВНЕМ БАЛКОНА | 300 |
| J* | ОТ ПОВЕРХНОСТИ ИЛИ ПЛОСКОСТИ, ОБРАЩЁННОЙ К ОГОЛОВКУ ДЫМОВОЙ ТРУБЫ | 600 |
| K | ОБРАЩЁННЫЕ К ОГОЛОВКАМ ДЫМОВЫХ ТРУБ | 1200 |
| L | ОТ ОТВЕРСТИЯ (ДВЕРЬ / ОКНО) НАВЕС ДЛЯ АВТОМОБИЛЯ В СТОРОНУ ЖИЛОГО ПОМЕЩЕНИЯ | 1200 |
| M | ВЕРТИКАЛЬНО ОТ ОГОЛОВКА ДЫМОВОЙ ТРУБЫ | 1500 |
| N | ГОРИЗОНТАЛЬНО ОТ ОГОЛОВКА ДЫМОВОЙ ТРУБЫ | 300 |

ВЕРТИКАЛЬНЫЕ ДЫМОХОДЫ

| | | |
|---|-----------------------------------|------|
| P | ОТ ДРУГОГО ОГОЛОВКА ДЫМОВОЙ ТРУБЫ | 600 |
| Q | НАД УРОВНЕМ КРОВЛИ | 300 |
| R | ОТ БЛИЖАЙШЕГО ОКНА | 1000 |
| S | ОТ БЛИЖАЙШЕЙ СТЕНЫ К ДЫМОХОДУ | 300 |

Рисунок 4.2

4.1 Варианты дымоходов

Существует множество вариантов дымоходов, как показано на рисунке 4.1. Длина дымоходов указана на странице 6. Описание работы указано на странице 9.

4.2 Расположение оголовка дымовой трубы

минимально допустимые расстояния для размещения оголовка дымовой трубы от различных преград, прочих оголовков дымовых труб и вентиляционных отверстий указаны на рисунке 4.2.

Должны соблюдаться те минимальные расстояния для размещения оголовка дымовой трубы, которые описаны в нормативных документах, действующих на территории Российской Федерации. Оголовок дымовой трубы должен выводиться на внешнюю сторону с обеспечением постоянного свободного прохода воздуха.

Возможно образование парового шлейфа на выходе из дымовой трубы. Это нужно принять во внимание при выборе места размещения оголовка дымовой трубы. Навесы для автомобилей либо прочие выступающие части кровли или кровля и одна стена требуют особого внимания, касательно любых отверстий, дверей, вентиляционных выходов или окон под крышей. Внимательно нужно отнестись к защите кровли, если она изготовлена из листов пластика. Если конструкция навеса для автомобиля включает кровлю и две или более стен, то перед установкой котла следует спросить совета в местной газораспределительной компании.

H* и J* Смотрите рисунок 4.2. Данные расстояния соответствуют требованиям строительных норм и правил, но их, учитывая условия на месте размещения, возможно, понадобится увеличить во избежание загрязнения стен и воздействия парового шлейфа.

4.3 Предохранительное приспособление для оголовка дымовой трубы

Предохранительное приспособление требуется в том случае, если человек может случайно дотронуться до оголовка трубы, либо есть вероятность нанесения ей повреждения. Если требуется установка предохранительного приспособления, то должен учитываться зазор минимум 50 мм с любой стороны оголовка дымовой трубы, и размещено оно должно быть симметрично, относительно оголовка. Предохранитель должен быть аналогичным тому, что показан на рисунке 4.3.

Размер: 280мм x 280мм x 270мм.

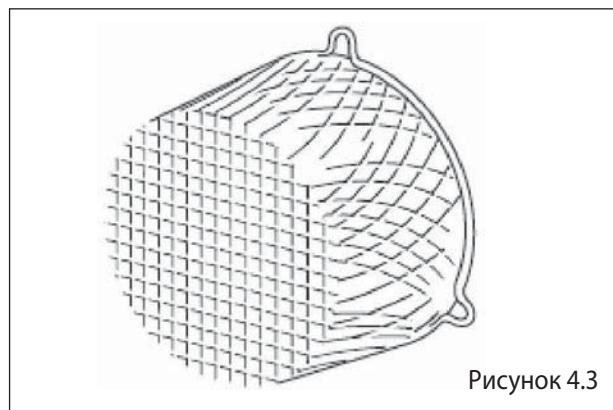


Рисунок 4.3

5 Водопроводная система - Отопление

5.1 Общая информация

Котёл спроектирован для работы в герметичных системах с принудительной циркуляцией при максимальном давлении 3 бара с расчётной температурой в подающем трубопроводе 85°C.

5.2 Предохранительно-сбросной клапан

Предохранительно-сбросной клапан является неотъемлемой частью котла и не может быть модифицирован. Стоки из трубы, подсоединённой к предохранительно-сбросному клапану, не должны выводиться над входом, окном или в любое место общественного пользования.

5.3 Расширительный бак

Неотъемлемая часть котла, расширительный бак, объёмом 7 литров предварительно отрегулирован на давление 0.5 бара и удовлетворяет объёму воды в системе, равному 125 л, при средней температуре воды 75°C и максимальном давлении в системе 3 бара. **ПРИМЕЧАНИЕ:** Объём расширительного бака находится в зависимости от общего объёма воды в системе, а также от исходного расчётного давления в системе.

Если объём воды в системе превышает 125 л, необходимо установить дополнительный расширительный бак в целях удовлетворения потребности системы.

Порядок стандартной установки дополнительной ёмкости под давлением показан на рисунке 5.1.

5.4 Расход воды

При необходимости изменения расхода воды, в систему может быть установлен блокируемый наладочный клапан на подающем или обратном трубопроводе; клапан обозначен буквой "А" на рисунке 5.1. Параметр объёма воды, проходящей через котёл, не разрешено устанавливать ниже значения, приведённого в Таблице технических характеристик котла. Отопительный контур должен быть сконструирован и сбалансирован таким образом, чтобы обеспечивать рост температуры с учётом положительной разницы в 20°C на подаче и обратке.

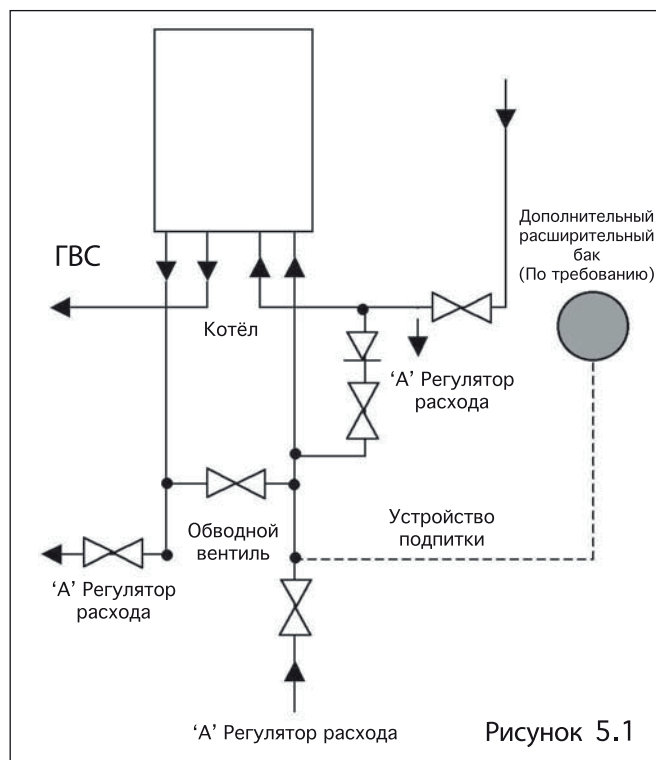
5.5 Подготовка воды

Существующая система- КРАЙНЕ ВАЖНО перед установкой нового котла тщательно промыть всю систему.

Новая система- Для того, чтобы добиться оптимальной производительности после установки, котёл и центральную отопительную систему также необходимо промыть.

ВАЖНО: Убедитесь, что все моющие средства были полностью удалены из системы перед тем, как добавить антиокислитель.

Несмотря на то, что котёл сконструирован таким образом, чтобы замедлять образование известковых отложений, в системах с жёсткой водой, 200 мг/л, нужно добавить соответствующий противоизвестковый агент в водопроводную сеть холодной воды.



5.6 Общая информация

При установке важно, чтобы теплообменник не стал естественным местом накопления воздуха, и, если возможно, обеспечить прокладку трубопровода системы с уклоном, чтобы избыток воздуха естественным путём поступал в места выпуска воздуха, специально сконструированные для этой цели.

В системах с большим объёмом воды или с напольным отоплением, подразумевающих продолжительное функционирование котла при температуре ниже 60°C, на выходе котла необходимо установить обвод во избежание конденсации, которая имеет место внутри корпуса котла. При неисполнении этого требования, гарантия производителя не будет иметь силы.

5 Водопроводная система - Отопление

5.7 Обвод

При работе циркуляционного насоса, необходимо обеспечить непрерывную циркуляцию воды в системе. Обратный трубопровод должен быть оборудован байпасом.

ПРИМЕЧАНИЕ: В целях обеспечения обвода через радиатор уже не допускается использовать вентили радиаторов без регулировки температуры.

На рисунке 5.2 указана высота напора насоса, оставшаяся для отопительной системы и зависящая от параметров обвода, а также скорости насоса - смотрите раздел 10 "Ввод в эксплуатацию".

Убедитесь в том, что ни при каких обстоятельствах параметр расхода воды не падал ниже установленного значения; обратитесь к Таблице технических характеристик котла.

5.8 Заполнение системы отопления

Следует проводить с помощью отдельно установленного в системе отопления вентиля подпитки (Не входит в комплект поставки котла).

5.9 Точки отвода воды

Необходимо обеспечить наличие дренажных кранов во всех низких участках системы, что позволит слить воду со всей системы.

5.10 Давление воды

С тем, чтобы обеспечить наилучшую эффективность котла по приготовлению горячей воды, рекомендуется сначала опорожнить трубопровод подачи к котлу холодной воды.

ПРИМЕЧАНИЕ: Котёл не будет функционировать до достижения минимального давления 0.25 бара с интенсивностью подачи 2.5 л/мин. Минимальное рабочее давление для обеспечения максимального расхода потока бытовой воды составляет 0.7 бара.

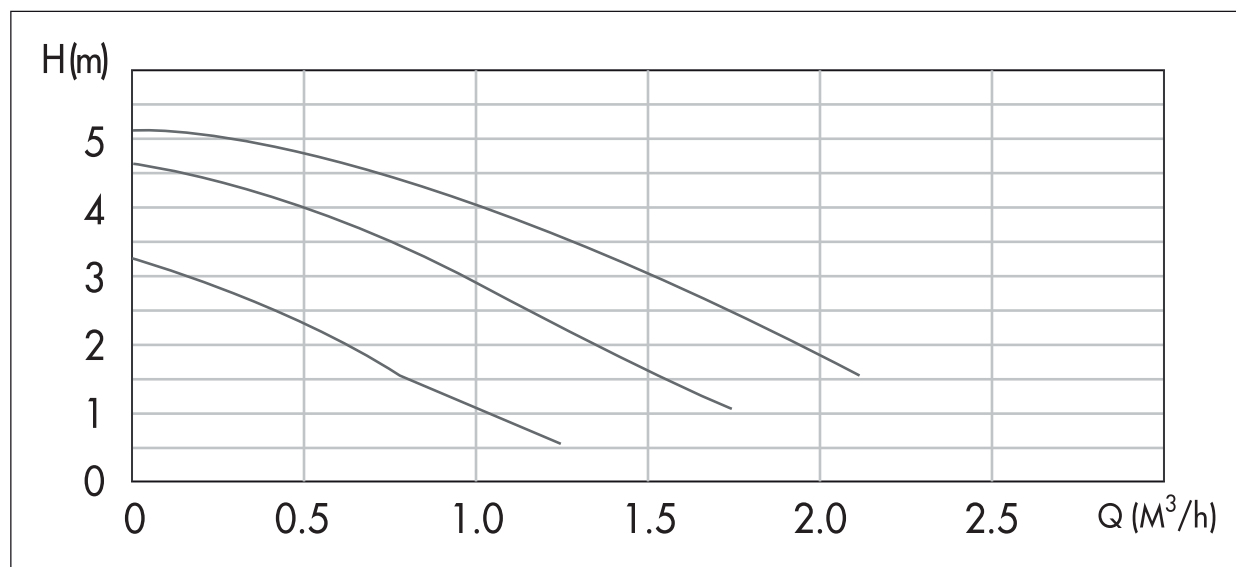
Максимальное рабочее давление контура горячей бытовой воды составляет 8 баров. Если давление в подающем трубопроводе холодной воды превышает это значение, необходимо установить редуцирующий клапан.

Если линии холодной воды снабжены водомером, проверьте клапан (-ы) или ослабьте запорный кран; возможно, потребуется установка мини-расширительного бака для горячей бытовой воды.

С тем, чтобы обеспечить наилучшую эффективность котла по приготовлению горячей воды, рекомендуется, чтобы патрубки к вентилям были выполнены из меди и имели диаметр 15 мм, были как можно короче, а также заизолированы в целях снижения потери теплоты, если это целесообразно.

5.11 Области с 'жесткой' водой

Значения температур в теплообменнике ограничиваются с помощью системы регулировки котла для сведения к минимуму образования известкового налёта в трубопроводе горячей воды. Однако в областях с водой повышенной 'жесткости' (например, более 200 мг/литр) рекомендуется снизить значение по горячей воде наряду с добавлением антиизвесткового агента. Обратитесь к инструкциям производителя или проконсультируйтесь в местной водопроводной компании.



6 Подготовка к монтажу

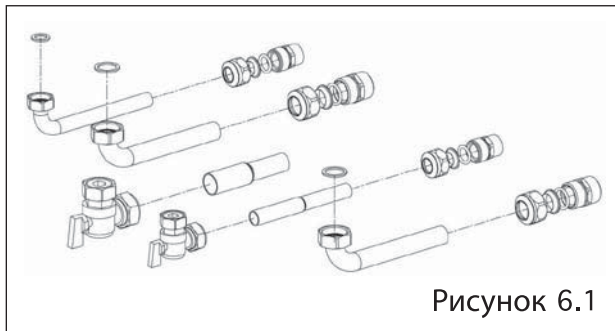


Рисунок 6.1

6.1 Объем поставки котла

Проверьте содержимое упаковки: котел, монтажная планка, соединительный комплект, монтажный шаблон, Руководство по монтажу и техническому обслуживанию, Паспорт изделия, список сервисных организаций

Перемещение вручную

ВАЖНО: Правила ручной транспортировки котла описаны в разделе "Ручная транспортировка"

Обратитесь к рисунку 6.2, где показана распаковка прибора.

1. Аккуратно разрежьте и удалите клейкую ленту, обращая особое внимание на то, чтобы не поцарапать облицовку прибора.

- 2.** Полностью откройте крышку коробки и выньте инструкции и составные комплектующие.
- 3.** Внимательно прочитайте инструкции перед началом монтажа прибора.
- 4.** Переверните коробку лицевой стороной вниз.
- 5.** Поднимая, освободите коробку от содержимого.
- 6.** Выньте монтажную планку и комплект сервисных кранов.
- 7.** Поставьте котёл на основание в защитной оболочке из пенополистирола и снимите верхнюю упаковочную часть .
- 8.** Для того, чтобы снять пенополистирольную основу, уложите прибор задней стороной вниз.

6.2 Требования к месту установки

Стена, на которой будет монтироваться котел, должна быть ровной и способной выдержать его вес.

ПРИМЕЧАНИЕ: Вследствие различных местных специфических условий помещений, мы не включаем в комплект поставки арматуру для крепления, предполагая, что компания, производящая монтаж, будет использовать наиболее подходящие материалы.

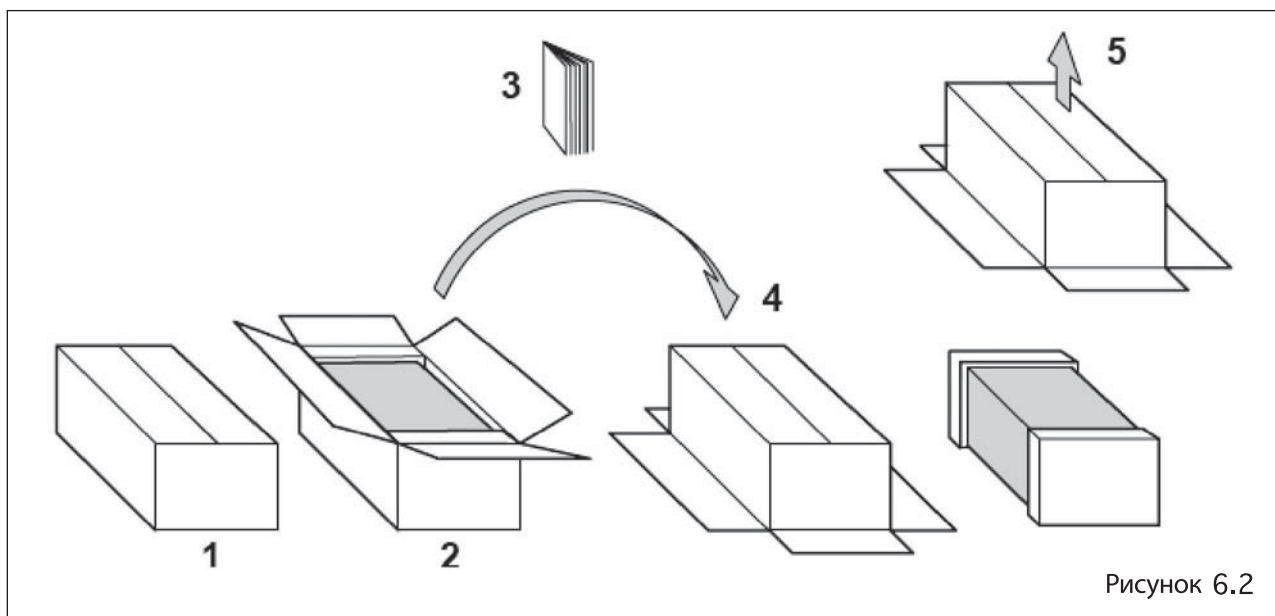


Рисунок 6.2

6. Подготовка к установке коаксиального дымохода

6.3 Монтажный шаблон

Возьмите монтажный шаблон, который входит в комплект поставки и разместите его на стене в нужном месте, учитывая при этом требования к зазорам при установке котла (см. раздел 3) и дымохода.

Отметьте положение центра дымохода. Если ведёте боковой дымоход, удлините осевую линию к углу, а затем на 170 мм вдоль ближайшей стены. Смотрите рисунок 6.3.

Что касается удлинённых боковых дымоходов, центр в отверстии должен определяться продлением пунктирной наклонной линии, нанесённой на панель, к боковой стене, а затем на 149 мм вдоль прилегающей стены. Смотрите диаграмму 6.2. Пунктирная линия проводится с 44 мм/метр (2.5°) повышением, относительно котла.

Для того, чтобы обеспечить проход дымохода сквозь стену под этим углом, необходимо просверлить 125 мм отверстие, безотносительно к внутренней или внешней конструкции.

Снимите настенную панель во время просверливания отверстия для дымохода.

6.4 Подготовка отверстия для дымохода

Для установки дымохода с внешней стороны можно использовать 105 мм-ое в диаметре пустотелое сверло.

Для установки дымохода только с внутренней стороны понадобится пустотелое сверло диаметром 125 мм.

ПРИМЕЧАНИЕ: Дымоход спроектирован с учётом внутреннего уклона 44 мм/метр (2.5°), поэтому отверстие можно сверлить горизонтально.

При использовании удлинительных труб, требуется пустотелое сверло размером 125 мм. Это позволит удлинительным патрубкам иметь уклон 44мм/метр (2.5°), относительно котла.

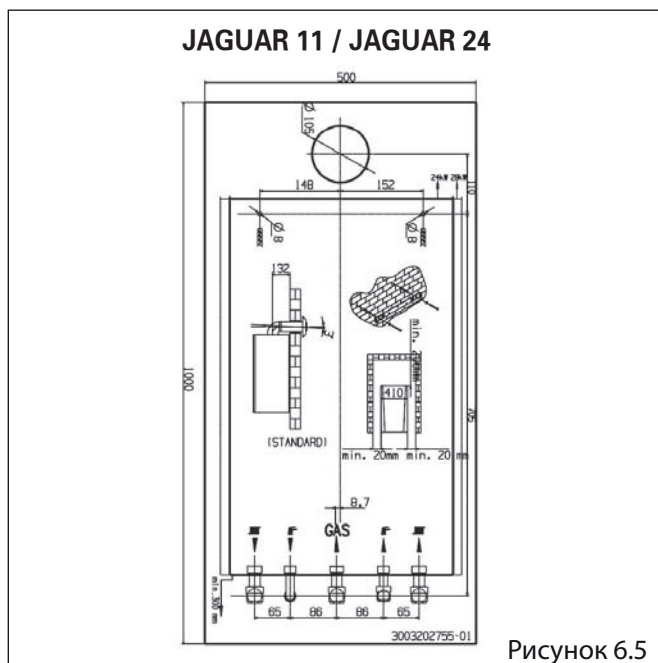
6.5 Комплект винтов в сборе для подвески на стену

Винты в сборе для подвески на стену поставляются вместе с котлом в комплекте.

Разместите снова монтажный шаблон над отверстием дымохода и отметьте положение установочных отверстий для подвески котла.

ПРИМЕЧАНИЕ: Вследствие специфических условий месторасположения, мы не включаем в комплект поставки крепёжные элементы, полагая, что компания, осуществляющая монтаж, предоставит наиболее подходящие.

Просверлите установочные отверстия с помощью 8.5 мм сверла и вставьте соответствующие дюбели. Закрепите на стене винты для подвески котла



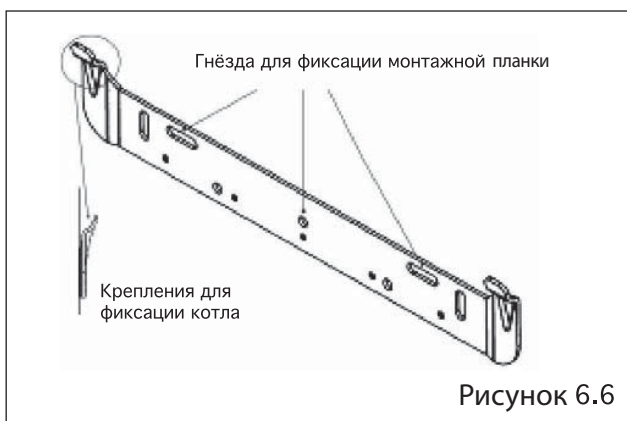
6. Подготовка к установке котла

Перед установкой котла проверьте содержимое комплекта поставки: котел, монтажная планка, присоединительный комплект, монтажный шаблон, Руководство по монтажу и техническому обслуживанию, Паспорт изделия, список сервисных организаций. Габариты котла указаны на рисунке 6.4

6.7.1 Удостоверьтесь, что котёл пригоден для работы на газу, обратившись к табличке с основными данными, расположенной с внутренней стороны дверцы контрольной панели, а также в том, что система и месторасположение котла находятся в соответствии с положениями разделов 5, 6, и 7 этих инструкций.

6.7.3 Разместите монтажный шаблон на стене, проверив как вертикальный, так и горизонтальный уровни (Рисунок 6.5).

6.7.4 Сверясь с монтажным шаблоном просверлите отверстия для фиксирующего держателя (имеется в качестве монтажной принадлежности) и монтажной планки, используя 8.5 мм сверло. Разместите и закрепите на месте входящую в комплект поставки монтажную планку и фиксирующий держатель (если поставлен). (Рисунок 6.6)



6.7.5 Навесьте котёл на монтажную планку используя монтажные гнёзда. Убедитесь в том, что стена способна выдержать вес котла.

6.7.6 Подсоедините присоединительный комплект котлу, подогнав упругие зажимные кольца должным образом.

6.7.7 Для заполнения котла необходимо открыть подпиточный клапан, повернув его против часовой стрелки. Когда давление в системе достигнет 2 баров, клапан нужно закрыть.

6.7.8 Подсоедините трубопроводы ГВС, подачи холодной воды, обратный и подающий трубопроводы отопительного контура и клапан сброса давления к арматуре котла, проверив перед финальным закреплением, промыт ли трубопровод должным образом.

6.7.9 Электрические подсоединения к котлу должны быть выполнены в соответствии с разделом 8 настоящих инструкций.

7 Навеска котла / Подсоединение газа / Подсоединение воды / Предохранительно-сбросной клапан

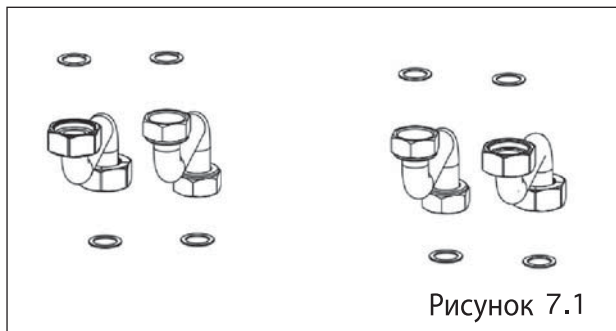


Рисунок 7.1

7.1 Подсоединение системы

Подсоедините сервисные краны, включая уплотнительные прокладки, трубы и присоединительный комплект к котлу, убедившись, что прокладки установлены должным образом. Смотрите рисунок 7.1.

Убедитесь в том, что сервисные краны закрыты.

7.2 Навеска котла

Устанавливая котёл в нужное положение, слегка прислоните верхнюю часть к стене и разместите непосредственно над навесной рейкой.

Медленно опускайте котёл на навесную рейку таким образом, чтобы котёл встал на монтажные гнезда. Смотрите рисунок 7.2.

ВАЖНО: Учитывайте Правила по ручной транспортировке.

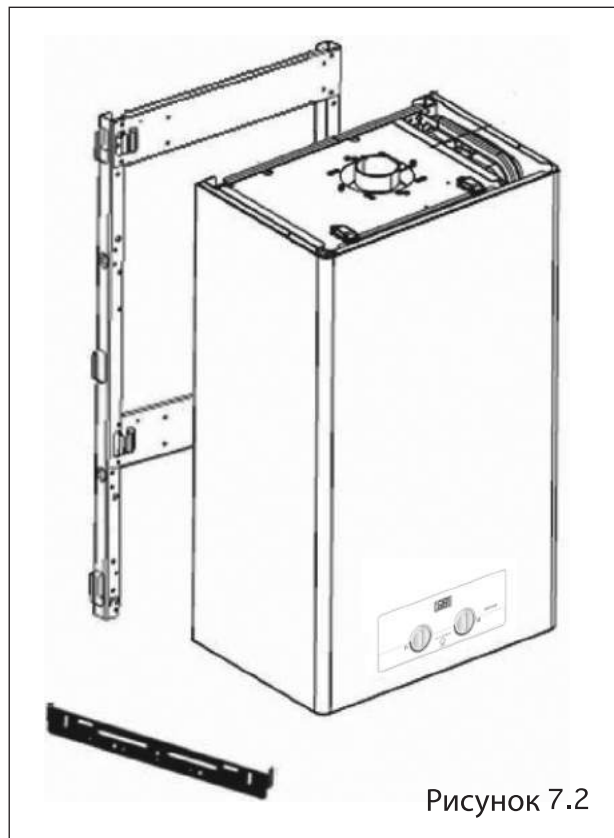


Рисунок 7.2

8 Электрическое подключение

ВНИМАНИЕ: Этот прибор необходимо заземлить. Разводка соединений этого прибора должна быть выполнена в соответствии с этими инструкциями. Любая неполадка, причиной которой станет неверная разводка электропроводов, не будет покрываться гарантией Protherm.

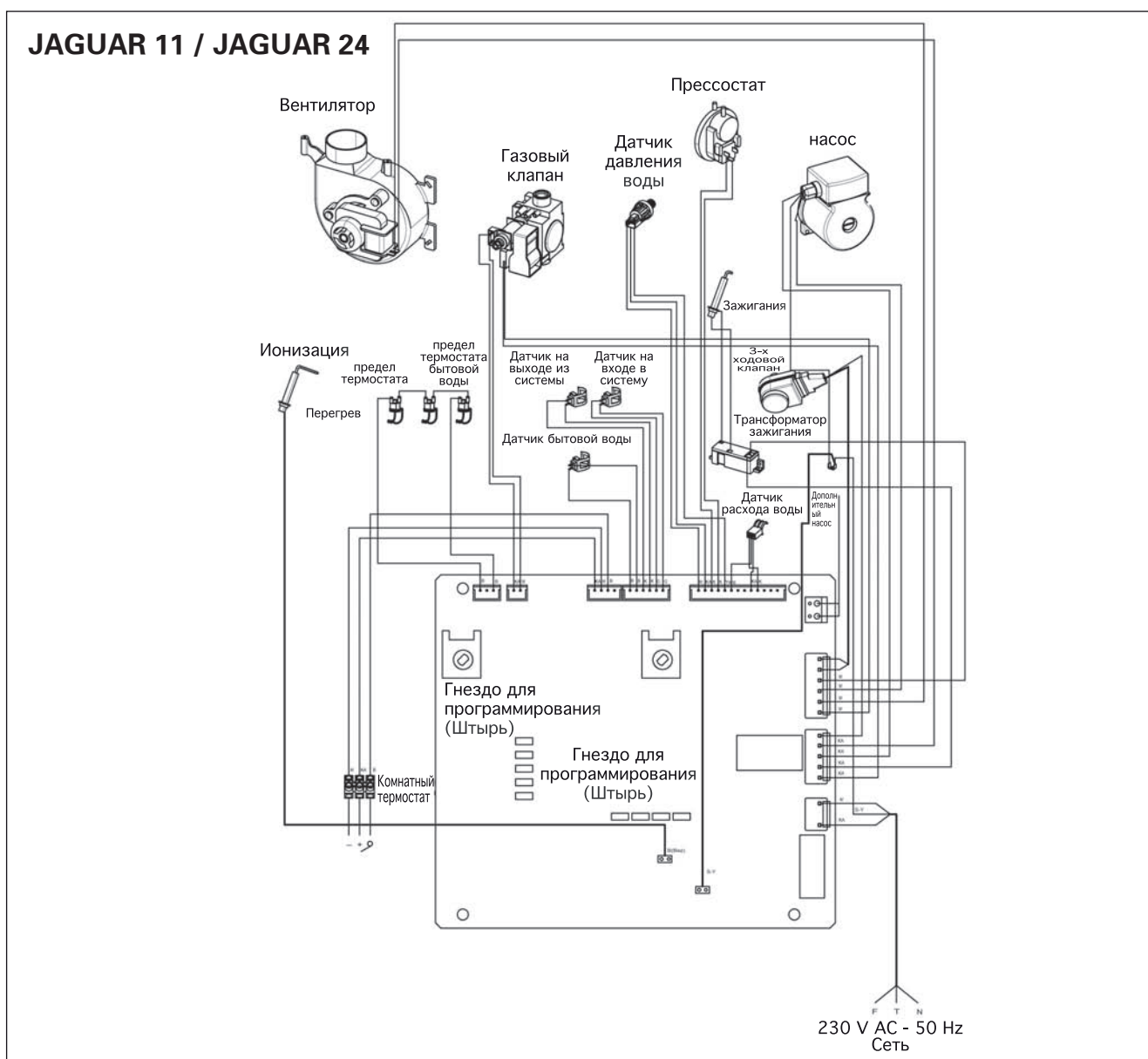
Все компоненты системы должны быть одобрены к использованию.

Не прерывайте питание от сети посредством использования автоматического замыкателя или программируемого выключателя.

Подсоединение всей электрической системы и любого контрольного устройства отопительной системы к источнику электроснабжения должно осуществляться через общее устройство развязки. Установка внешних контрольных устройств должна осуществляться в соответствии с действующими правилами.

8.1 Электропроводка

Котёл поставляется с готовой фабричной электропроводкой и силовым кабелем, длиной 1.5 м. Котёл должен подсоединяться к рабочей системе заземления. Используя кабель, входящий в комплект поставки, котёл предпочтительно подсоединять через двухполюсный автоматический отсекающий выключатель с плавким предохранителем, зазор между разомкнутыми контактами на каждом полюсе которого составляет 3 мм. Точка подсоединения должна быть легко доступна и находиться на расстоянии, не далее 1.5 м от прибора, иметь обозначение, согласно назначению использования. Обеспечение полной электрической изоляции котла и системы контроля.



8 Электрическое подключение

8.2 Электрическое подключение комнатного термостата

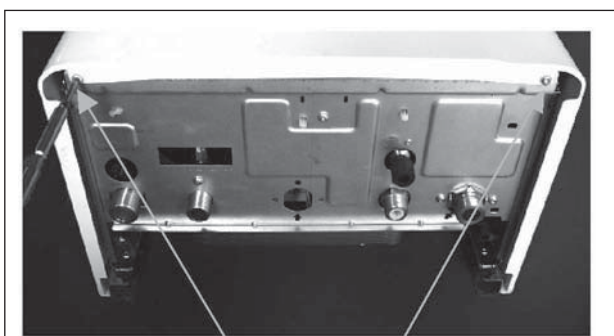
ВНИМАНИЕ: НИ ПРИ КАКИХ ОБСТОЯТЕЛЬСТВАХ СЕТЕВОЕ НАПРЯЖЕНИЕ НЕ ДОЛЖНО ИСПОЛЬЗОВАТЬСЯ НА ТЕРМИНАЛАХ ПОД НАПРЯЖЕНИЕМ 24 ВОЛЬТА.

Клеммная коробка ВКЛЮЧЕНИЯ/ОТКЛЮЧЕНИЯ комнатного термостата расположена с левой стороны задней крышки блока управления.

Для того, чтобы получить доступ к клеммной коробке комнатного термостата, снимите переднюю панель, которая крепится с помощью двух винтов, и поднимите два удерживающих зажима. Смотрите рисунок 8.1.

Осторожно потяните контрольную панель вперёд и вниз. Смотрите рисунок 8.2.

При подключении термостата к котлу (без напряжения), необходимо удалить с клеммной коробки термостата защитную перемычку, установленную на фабрике. Смотрите рисунок 8.3.



Крепежные ВИНТЫ

Рисунок 8.1



Рисунок 8.2

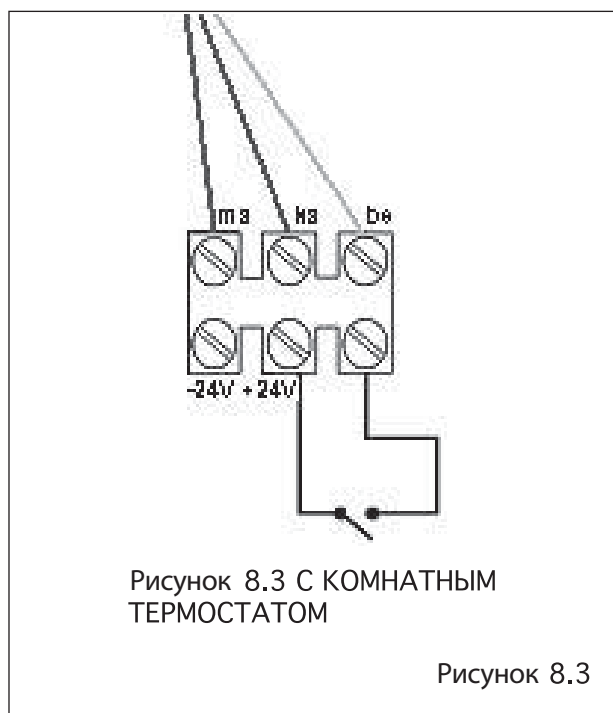


Рисунок 8.3 С КОМНАТНЫМ ТЕРМОСТАТОМ

Рисунок 8.3

8 Электрическое подключение

8.3 Доступ к плате управления

Освободите два передних удерживающих зажима на передней стороне контрольной панели. Смотрите рисунок 8.4.

Освободите зажимы и аккуратно опустите вниз крышку устройства управления (смотрите рисунок 8.5) для доступа к подсоединению сетевого напряжения, расположенному на печатной плате. Смотрите рисунок 8.6.

ПРИМЕЧАНИЕ: Удостоверьтесь, что полярность подсоединения к сети верна, поскольку обратная полярность может вызвать повреждение прибора.

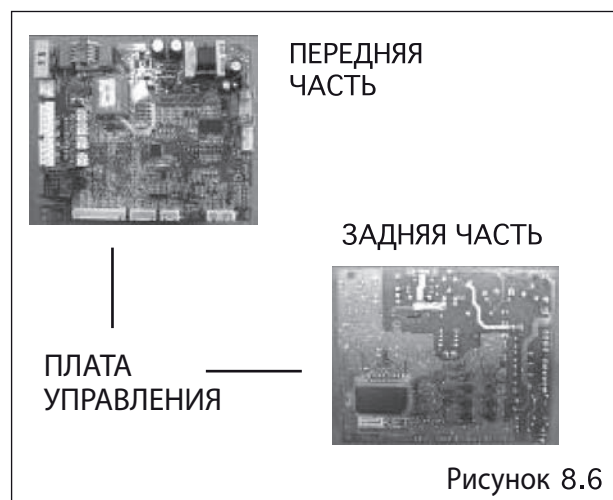
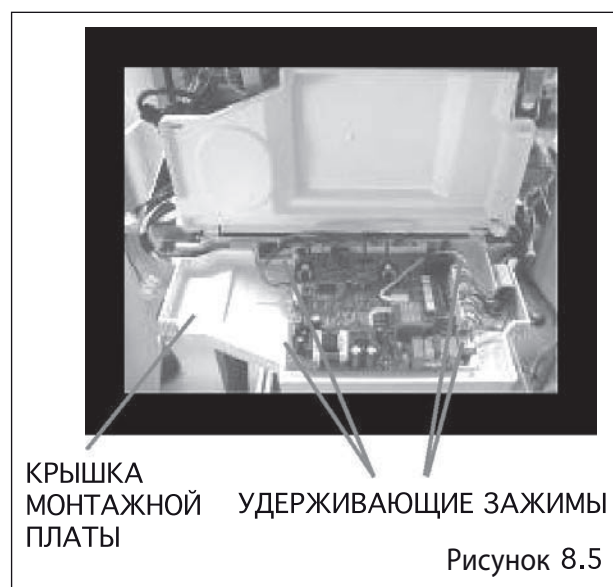
ПРИМЕЧАНИЕ: Тогда как основные компоненты котла, такие как печатная плата, трёхходовой клапан и газовый клапан поставляются в конфигурации для работы под напряжением 230 В переменного тока, все прочие компоненты и соответствующие контуры - для работы под низким напряжением.

ПРИМЕЧАНИЕ: Подсоединение к источнику электроснабжения должно поддерживаться всё время для работы таких функций, как обеспечение горячей бытовой водой, защита от замерзания и работа насосного узла. Убедитесь в том, что электроснабжение котла не прерывается никакими внешними контрольными устройствами.

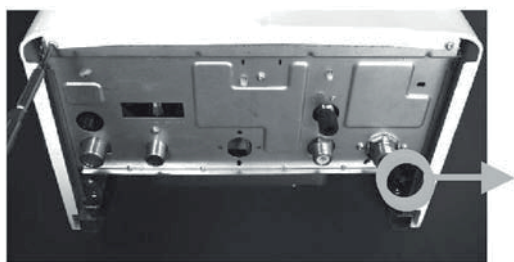
8.4 Электрические соединения - Тестирование

Перед тем, как сделать финальное подсоединение, проведите предварительные электрические тесты, как представлено ниже:

1. Проверьте сопротивление изоляции по замеру заземления сетевых кабелей.
2. Проверьте целостность заземления и замыкание накоротко кабелей.
3. Проверьте полярность питающей линии



9 Ввод в эксплуатацию



ЗАГЛУШКА ПРОКАЧНОГО
КЛАПАНА НАСОСА

Рисунок 9.1

9.1 Заполнение системы

Котёл нельзя эксплуатировать без наличия воды.

При монтаже техническая фирма заполнит котёл и систему для достижения эффективного рабочего давления. Давление котла необходимо регулярно проверять, нажимая одновременно кнопку "экономичный / комфортный режим" чтобы обеспечить сохранение значения давления между 1 и 2 барами. Если наблюдается значительное падение давления, работа котла будет заблокирована.

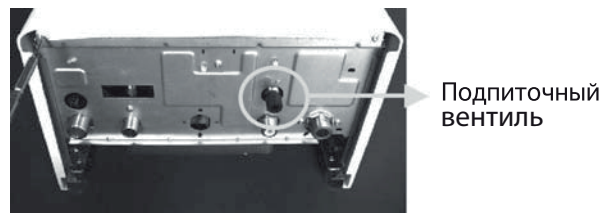
eco / comfort



Для того, чтобы поднять давление до 1,5 бар, как показано на ЖК-дисплее, следует подпитать систему отопление, открыв подпиточный вентиль, который располагается в нижней части котла (Рисунок 9.2)

НЕ ПОДНИМАЙТЕ ДАВЛЕНИЕ ВЫШЕ 2,5 баров, ТАК КАК КОТЁЛ В ЭТОМ СЛУЧАЕ РАБОТАТЬ НЕ БУДЕТ. НЕ ЗАКРЫВАЙТЕ НИ ОДИН ИЗ СЕРВИСНЫХ КРАНОВ, ПОДСОЕДИНЯЮЩИХСЯ НАПРЯМУЮ К КОТЛУ.

Если давление в котле падает часто, необходимо проконсультироваться с компанией, осуществляющей монтаж.



Подпиточный
вентиль

Рисунок 9.2

Для заполнения котла поверните подпиточный вентиль против часовой стрелки и подождите, пока не будет достигнуто требуемое давление (между 1 и 2 барами). Не забудьте закрыть подпиточный вентиль, провернув его по часовой стрелке. В противном случае, давление будет постоянно расти.

Давление в системе

При монтаже техническая фирма заполнит котёл и систему для достижения эффективного рабочего давления. Давление котла, которое отражается на ЖК дисплее, должно регулярно контролироваться, чтобы обеспечить сохранение его значения между 1 и 2 барами. Если наблюдается значительное или частое падение давления, необходимо проконсультироваться с компанией, осуществляющей монтаж.

ВАЖНОЕ ПРИМЕЧАНИЕ: В целях сохранения гарантии прибора, после первоначального наполнения отопительную систему необходимо тщательно промыть, чтобы удалить посторонние частицы и загрязнения.

9 Ввод в эксплуатацию

9.2 Функции панели управления

Рисунок 9.4. Температура в контурах отопления и Температура в контурах отопления (ОТ) и горячего водоснабжения (ГВС)

контрольные устройства: Встроенный контрольный блок котла отслеживает и регулирует гидравлический контур котла, температуру ГВС воды на выходе с помощью датчиков, расположенных на выходах контуров отопления и ГВС. Электрическое сопротивление датчиков, которое зависит от температуры, определяет значение с помощью контрольных потенциометров, расположенных на контрольной панели. Шкала регулятора соответствующего потенциометра позволяет производить ручную настройку требуемой максимальной температуры (ссылочная величина), которая может находиться в пределах между 30° и 85°С для контура центрального отопления и между 35° и 64°С для контура. Когда котёл функционирует в режиме отопления или горячей бытовой воды, значение сравнивается с тем, что было введено вручную. Разница двух значений обеспечивает модуляцию газового клапана, регулируя выход выработанного полезного тепла и стабилизируя температуру в пределах $\pm 1^{\circ}\text{C}$.

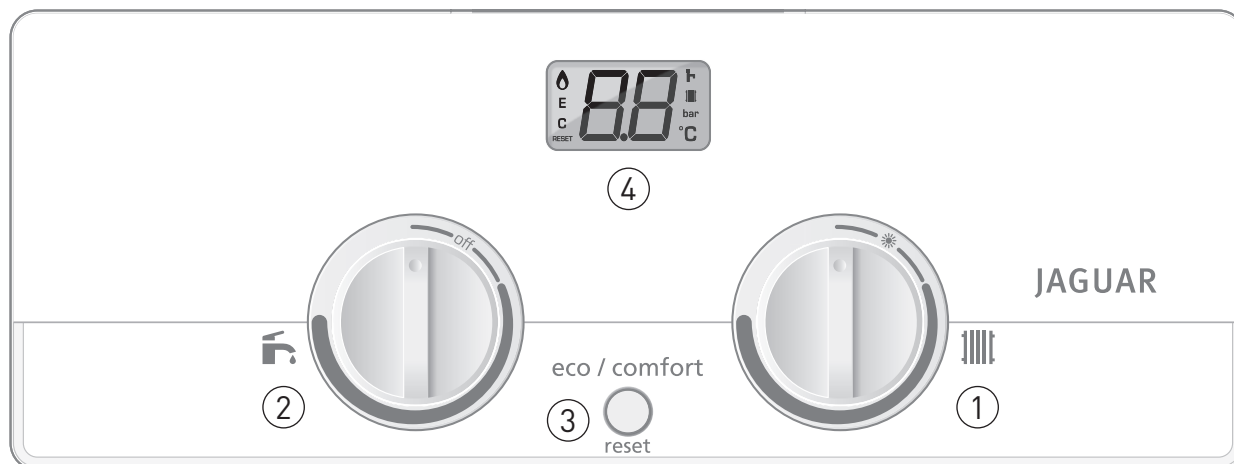
Функция сброса: Если котёл заблокируется, проверьте подвод газа и расположение электрода ионизации. Котёл можно включить снова, установив положение ожидания "0" и подождяв 15-30 секунд.

Функциональный переключатель:

Переключатель на три позиции позволяет изменять режим работы котла между режимами "Ожидание" (центральное положение), "Отопление + ГВС" (положение слева) или "только "ГВС" (положение справа).



9 Ввод в эксплуатацию



1. Ручка настройки температуры системы отопления и выбор режимов "Лето / Зима"
2. Ручка настройки температуры системы горячего водоснабжения (ГВС) и положение ВКЛ. / ВЫКЛ.
3. Режим "Экономичный / Комфортный" и кнопка сброса
4. ЖК экран (температура, параметры, функция обнаружения неполадок)



9.3 Ввод в эксплуатацию

Котёл модели JAGUAR 11/24 был протестирован и предварительно настроен на фабрике, отгружен с панелью контрольного управления для обеспечения максимальной производительности по отоплению и приготовлению горячей бытовой воды.

Следовательно, после выполнения всех подсоединений и заполнения котла водой до достижения расчётного рабочего давления системы, котёл можно запускать перед началом процедуры настройки параметров на панели на соответствие требованиям отопительных систем.

9.4 Первичный запуск

Проверьте, что все сервисные краны и газовый кран на приборе открыты, а также наличие воды в горячих кранах - откройте, а потом закройте их.

ПРИМЕЧАНИЕ: Если у вас имеются какие-либо сомнения по поводу того, заполнен котёл водой или нет, проконсультируйтесь с компанией, осуществляющей монтаж.

Не запускайте котёл без заполнения его водой.

1. В отсутствии нагрузки на систему со стороны внешних контрольных устройств.

Прежде чем запускать котёл, удостоверьтесь, что он подключен к источнику электроснабжения (Индикатор "Ожидание" (точка ●), высвечивающаяся на ЖК экране).

2. Установите температуру воды в контурах отопления и ГВС на максимальное значение, поворачивая регулирующие ручки настройки отопления и ГВС.

3. Установите термостатические клапаны радиаторов и / или комнатный термостат на максимальное значение.

4. Поворачивайте ручку **температуры ГВС** - (ВКЛ./ВЫКЛ.) до тех пор, пока значения температуры и давления, высвечивающиеся на ЖК экране, не исчезнут.

5. Контрольный блок котла начнёт автоматически производить предваряющие зажигание проверки безопасности.

ВАЖНОЕ ПРИМЕЧАНИЕ:

Перед запуском котла всю отопительную систему рекомендуется основательно промыть. На неисправности, вызванные загрязнением теплообменника котла отложениями из системы отопления, гарантия не распространяется.

запустите котёл и дайте рабочей температуре в системе отопления достигнуть своего максимального значения. Проверьте всю арматуру трубопровода на герметичность, спустите воздух из радиаторов с помощью воздушных клапанов. Проверьте давление в системе и поднимите, если требуется.

Повторно установите температуру воды в контурах отопления и ГВС, а также комнатного термостата на желаемое значение.

9 Ввод в эксплуатацию

9.5 Настройка котла

Функционирование и использование основных контрольных устройств, расположенных на лицевой стороне контрольной панели, представлено на рисунке 1:

1. Температура ГВС - Функциональная кнопка Вкл./выкл.:

Это основная рабочая кнопка котла.

В положении, когда значение давления высвечивается, котёл находится в режиме ожидания и ПОДКЛЮЧЕН к источнику электроснабжения.



Рисунок.9.5


Чтобы запустить котёл, необходимо поворачивать эту ручку до тех пор, пока на ЖК экране не появится значение температуры, а значение давления не исчезнет.

Поворачивая ручку температуры контура отопления, можно изменить рабочий режим котла с зимнего на летний, либо с летнего на зимний.

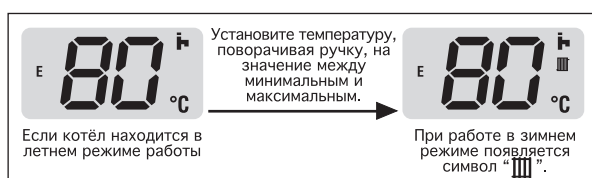


Рисунок. 9.5

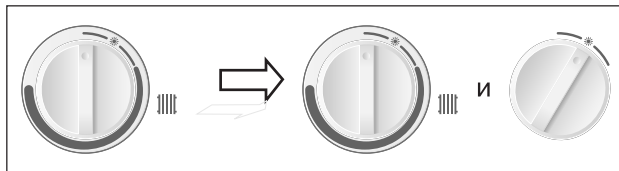
Выбор летнего режима работы:

Если появляется только символ ГВС () на экране, то это означает, что котёл готов функционировать в летнем режиме. Котёл будет работать только на приготовление ГВС (летнее использование). Этот символ мерцает при ВКЛЮЧЕННОМ кране.

Если нужно изменить рабочий режим с летнего на зимний:




Удостоверьтесь, что котёл ПОДКЛЮЧЕН к источнику электроснабжения, и газовый клапан находится в положении "ВКЛ.". задайте температуру, установив регулируемую ручку на символ "☀", для использования котла в летнем режиме.

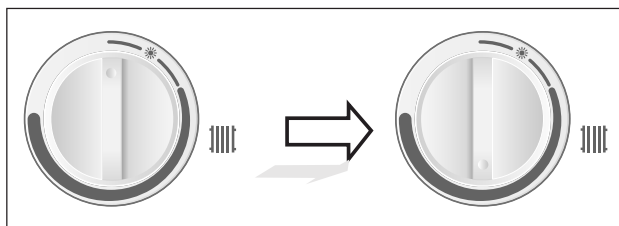


Задайте температуру в контуре ГВС, поворачивая регулируемую ручку ГВС по часовой стрелке, пока желаемое значение, находящееся между точками "Мин." и "Макс.", не появится на ЖК экране. Минимальная и максимальная точки значения температуры для горячей бытовой воды в летнем режиме составляют соответственно 35-64°C.



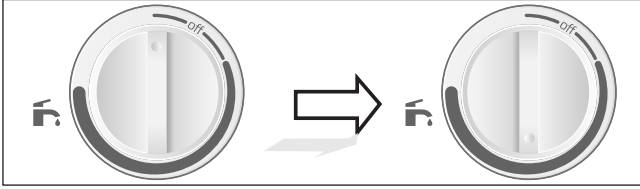
Для работы котла в режиме отопления или горячей бытовой воды зимой, установите температуру в контуре отопления, поворачивая ручку настройки температуры отопления по часовой стрелке, пока желаемое значение не высветится на ЖК экране. На экране одновременно высвечиваются оба символа - для отопления и ГВС (). Если символ ГВС мерцает, значит в работе находится контур ГВС, если же символ отопления, значит котёл работает в режиме отопления.

Температура теплоносителя воды может быть задана с минимального значения 38°C до максимального 85°C при радиаторном отоплении и с минимального 30°C до максимального 50°C при напольном отоплении, что должно быть настроено при вводе котла в эксплуатацию с учётом типа системы.

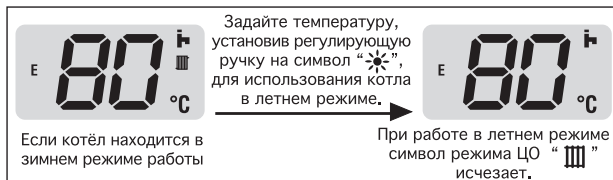


9 Ввод в эксплуатацию

Установите температуру в контуре ГВС котла, поворачивая регулируемую ручку ГВС по часовой стрелке до тех пор, пока требуемое значение не появится на ЖК экране. Температура воды может быть установлена в пределах от минимум 35° до максимум 64°С для воды коммунально-бытового снабжения.



Давление котла, которое отражается на ЖК дисплее, должно регулярно контролироваться, чтобы обеспечить сохранение его значения между 1 и 2 барами. Для заполнения котла поверните подпиточный вентиль против часовой стрелки и подождите, пока не будет достигнуто требуемое давление (между 1 и 2 барами). Не забудьте закрыть подпиточный вентиль провернув его по часовой стрелке. В противном случае, давление будет постоянно расти. Если нужно изменить рабочий режим с зимнего на летний:



5. Температура воды: Температура воды, поступающей из котла в систему представлена на ЖК экране, как температура в контуре ГВС либо как в контуре отопления.

6. Индикатор неполадки: Контрольный блок оснащён встроенным функциональным дисплеем с диагностикой неполадок. При наличии неполадки, её тип отражается на ЖК дисплее в виде кода. Перечень кодов неполадок и определения представлены на Рисунок. 6.

7. Блокировка котла: Когда на ЖК экране появляется символ "СБРОС" (**RESET**), необходимо произвести повторную установку параметров котла. Для того, чтобы повторно запустить котёл, достаточно однократного нажатия функциональной кнопки.

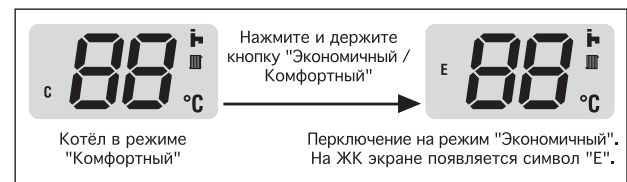
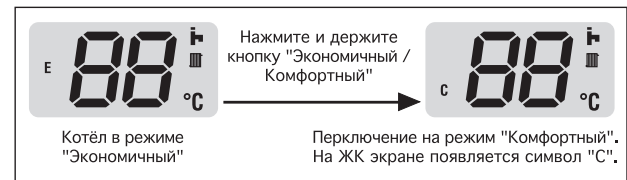
8. "Экономичный режим / Комфортный режим - Сброс" кнопка:

- Однократное нажатие на эту кнопку позволяет выбирать между "Комфортным" и "Экономичным" рабочими режимами в двустороннем порядке.
- Нажатие на эту кнопку в течение 2 секунд вызывает появление значения давления на ЖК экране. Помимо этого, возвращение к главному меню осуществляется тем же способом нажатия либо через 30 секунд без использования каких-либо кнопок!
- Котёл можно запустить повторно, нажав однократно на эту кнопку, когда на ЖК экране появляется код неисправности.
- Эта кнопка также используется для увеличения параметров из расчёта одно нажатие на параметр.
- Кроме того, вход для изменения какого-либо параметра осуществляется однократным нажатием этой кнопки в течение 2 секунд.

• И в завершении, эта кнопка может быть использована для сохранения выбранного параметра путём нажатия в течение 2 секунд.

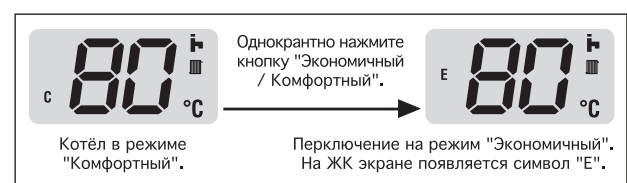
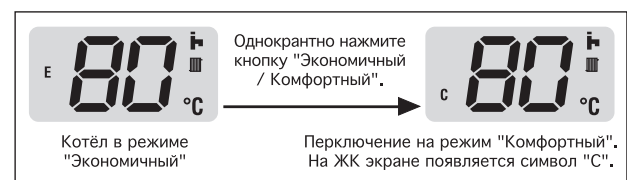
Эксплуатация котла в "Экономичном" режиме:

- На заводе произведена установка котла для работы в экономичном и зимнем режимах
- Когда температура превышает установленное значение в режиме отопления, котёл выключается.
- При работе котла в режиме "Экономичный", на ЖК экране появляется символ "E".
- Нажмите однократно кнопку "Экономичный / Комфортный", чтобы переключиться с режима "Экономичный" на режим "Комфортный".



Эксплуатация котла в "Комфортном" режиме:

- Котёл автоматически производит модуляцию пламени, что позволяет функционировать ему без отключения, когда температура превышает или не достигает заданного значения.
- На ЖК экране появляется символ "C".
- При необходимости изменения режима с "Комфортного" на "Экономичный", нажмите однократно кнопку выбора "Экономичный / Комфортный".



10 Техническое обслуживание

ВАЖНОЕ ПРИМЕЧАНИЕ:

Для обеспечения продолжительной эффективной и безопасной работы котла, рекомендуется производить, как того требует, регулярную проверку и техническое обслуживание. Частота проведения технического обслуживания зависит от особых условий монтажа и использования, но в любом случае обслуживание котла необходимо производить, по крайней мере, раз в год.

2. Абсолютным требованием является производство технического обслуживания компетентным лицом.
3. Перед вводом котла в эксплуатацию или производства замены частей, котёл необходимо отключить от источника электропитания, а подачу газа закрыть с помощью отсечного газового крана.
4. При замене какой-либо детали этого прибора, используйте только те запасные части, которые соответствуют нашим требованиям по безопасности и рабочим характеристикам. Не используйте модифицированные либо похожие детали, которые не содержатся в каталоге запчастей Protherm.
5. Если какие-либо электросоединения были отключены, то после их повторного подключения необходимо повторить проверку на целостность заземления, полярность, короткое замыкание и сопротивление на землю с помощью соответствующего электроизмерительного прибора.
6. По завершению необходимо внести контрольные показатели в эксплуатационную документацию.

10.1 Общая проверка

Перед произведением технического обслуживания, прибора, проверьте следующее и осуществите функциональные контрольные мероприятия:

1. Состояние корпуса и дымохода.
2. Оголовок дымовой трубы на предмет преграждения прохода.
3. Подключения к источнику электроснабжения.
4. Арматуру трубопровода.
5. Газовое подсоединение.
6. Давление в системе.

Устраните все недостатки, перед тем как продолжить.

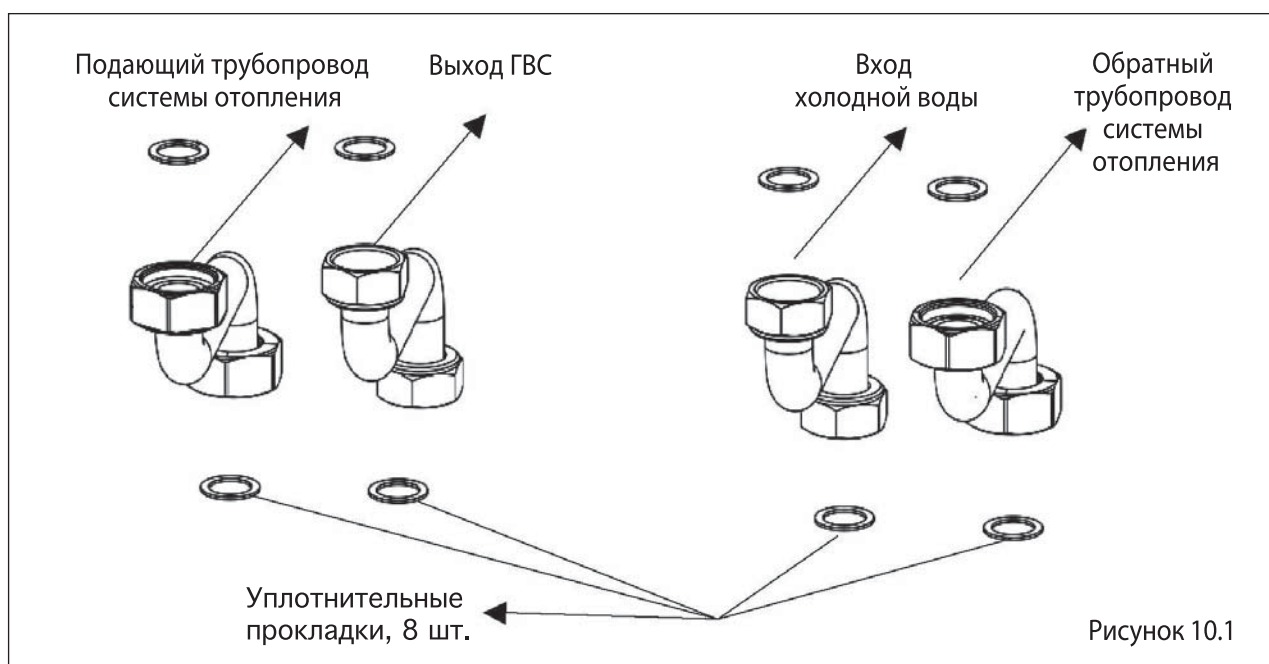
10.2 Подготовка к техническому обслуживанию

Перед вводом в эксплуатацию или производением замены деталей, котёл должен быть холодным и отключенным от источника электроснабжения; подачу газа

необходимо перекрыть с помощью отсечного газового крана. Смотрите рисунок 10.1.

По завершению инструкций, приведённых в параграфе 10.1, произведите следующие действия:

- Снимите переднюю панель корпуса, открутив два винта в нижней части котла. Поднимите переднюю часть корпуса и освободите удерживающие скобы. Смотрите рисунок 8.1.
- Снимите внутреннюю панель корпуса, открутив два винта. Поднимите внутреннюю панель корпуса и освободите удерживающие скобы. Смотрите рисунок 10.2.
- Снимите боковые панели, открутив винты, расположенные вверху и внизу. Снимите панели, потянув на себя и вверх. Смотрите рисунок 10.3.
- Снимите крышку камеры сгорания, открутив шесть винтов. Смотрите рисунок 10.4.



10 Техническое обслуживание



Рисунок 10.2



Рисунок 10.4

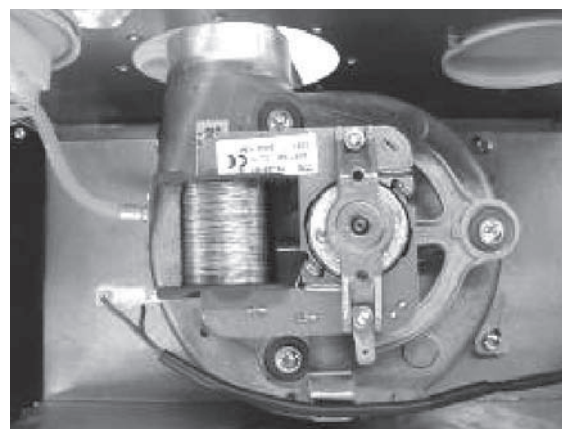


Рисунок 10.5



Рисунок 10.3

10.3 Снятие вентилятора

Отключите электроподсоединение и подсоединительные трубы пневматического реле давления от вентилятора, открутите закрепляющий вентилятор винт и вытащите его из корпуса. Смотрите рисунок 10.5.

10 Техническое обслуживание

10.4 Снятие горелки

Извлеките блок горелки из камеры сгорания следующим образом:

Снимите электроды розжига и пламени с платы управления

и отделите провода с изолирующей втулкой от основания камеры сгорания. Смотрите рисунки 10.6 и 10.7.

Открутите фиксирующие горелку по бокам винты и снимите горелку. Смотрите диаграмму 10.8.

10.5 Визуальный контроль

На предмет наличия посторонних частиц / повреждений и чистоты / необходимости замены следующих деталей:

Теплообменник, горелку, вентилятор / камеру сгорания/ электроды и изоляцию/ прокладки

ВАЖНО: Почистите теплообменник, используя мягкую ткань или пылесос. Не используйте предметы, которые могут повредить окрашенное покрытие теплообменника.

Вымойте горелку в мыльной воде. Дайте высохнуть должным образом перед установкой её обратно.

Не используйте проволоку или острые предметы для чистки форсунок горелки.

Убедитесь, что зазор электрода розжига отрегулирован на 4 мм. Смотрите рисунок 10.7.

10.6 Фильтр на входе холодной воды

Котёл оборудован фильтром на входе холодной воды, который необходимо проверять при проведении каждого технического обслуживания. Смотрите рисунок 10.9.

Доступ к фильтру осуществляется следующим образом:

Закройте сервисный кран на входе холодной воды контура бытовой воды.

Откройте один или больше кранов горячей воды, чтобы опорожнить водяной контур.

Отсоедините подачу холодной воды к котлу. Почистите и осмотрите фильтр, произведите замену, если необходимо, как описано в разделе 15.19 "Замена деталей".

Снова установите фильтр и подключите подачу холодной воды к котлу. Установите новую прокладку, если необходимо.

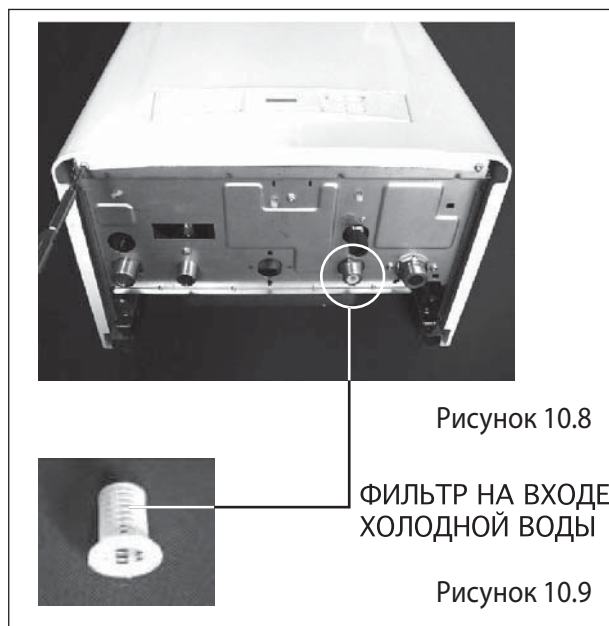
Полностью откройте сервисный кран на входе холодной воды в котёл и произведите проверку на предмет утечек.

10.7 Завершение

По завершению технического обслуживания, соберите заново части котла в обратном порядке, убедившись в том, что все соединительные части и прокладки не повреждены.

Любые повреждённые изолирующие материалы или прокладки необходимо заменить.

Снова подключите котёл к источникам электро- и газоснабжения и проверьте на предмет газовой утечки и должного функционирования котла.



11 Определение неисправностей

| КОД ОПРЕДЕЛЕНИЕ | |
|-----------------|---|
| F01 | Неисправность вследствие перегрева |
| F02 | Неисправность датчика NTC горячей бытовой воды |
| F03 | Неисправность NTC датчика подачи системы отопления |
| F04 | Неисправность, вызванная проблемой ионизации (отсутствие пламени) |
| F05 | Сбой в подаче воздуха |
| F06 | Неисправность NTC датчика обратной системы отопления |
| F07 | Неисправность привода газового клапана |
| F08 | Неисправность NTC датчик подающей линии. Перегрев |
| F09 | Неисправность контакта прессостата |
| F10 | Сбой циркуляции |
| F11 | Неисправность циркуляции |
| F12 | Низкое напряжение (Напряжение < 165 В) |
| F13 | Неисправность NTC датчика |



F01 Неисправность вследствие перегрева

Когда температура воды в системе отопления превышает 98°C, котёл отключается, а на ЖК-экране одновременно появляются индикаторы возврата в исходное состояние (RESET) и "F01". Необходимо обратиться в авторизованную сервисную службу.

F02 Неисправность, вызванная датчиком NTC горячей бытовой воды:

Если выходит из строя датчик NTC горячей бытовой воды, на ЖК-экране появляется код неисправности F02. Котёл, тем не менее, функционирует и удовлетворяет потребность в горячей бытовой воде, определённой NTC датчиками системы отопления, которые размещены внутри котла.

F03 Неисправность NTC датчика подачи системы отопления:

Если выходит из строя NTC датчик подачи воды в систему отопления, на ЖК-экране появляется код неисправности F03. Необходимо обратиться авторизованную сервисную службу.

F04 Неисправность, вызванная проблемой ионизации (отсутствие пламени)

При прекращении подачи газа либо неисправности электрода ионизации, вследствие неудачных попыток розжига на ЖК-экране высвечивается код неисправности F04.

Нажмите кнопку "RESET" для повторной попытки старта котла. Убедитесь в том, что газовый кран не закрыт. Если проблема не может быть устранена, обратитесь в авторизованную сервисную службу.

F05 Сбой в подаче воздуха

При наличии сбоя в подаче воздуха (к примеру, в случае блокировки дымохода) в котёл либо при низком напряжении в сети (< 165 В), на ЖК-экране появляется код неисправности F05. Если проблема не может быть устранена, обратитесь в авторизованную сервисную службу.

F06 Неисправность NTC датчика обратной системы отопления

Если выходит из строя NTC датчика обратной системы отопления, на ЖК-экране появляется код неисправности F06. Необходимо обратиться авторизованную сервисную службу.

F07 Неисправность привода газового клапана: Неисправность в цепи привода газового клапана

F08 Неисправность NTC датчик подающей линии. Перегрев

Если температура подающей линии системы отопления выше 95 °С, то на ЖК дислее появляется код ошибки F08.

F09 Неисправность контакта прессостата

Если прессостат блокируется при запуске или повторном срабатывании, на ЖК-экране появляется код неисправности F09. Сначала отключите электропитание, а затем снова подключите. Если проблема не может быть устранена, обратитесь в авторизованную сервисную службу.

F10 Неисправность датчика давления системы отопления

В случае неисправности датчика давления либо падения давления, ниже 0,3 бара, или его роста, выше 2.7 бара, на ЖК-экране появляется код неисправности F10. Значение давления должно поддерживаться между 1 и 2 барами. При низком давлении заполните котёл с помощью подпиточного вентиля, расположенного в нижней части котла. Если проблема не может быть устранена, обратитесь в авторизованную сервисную службу.

F11 Сбой циркуляции

Если разница температуры воды между подающей линией и обратной линией системы отопления составляет более 35°C, на ЖК-экране появляется код неисправности F11. Эта проблема может возникнуть из-за размера или типа системы отопления. Если проблема не может быть устранена обратитесь в авторизованную сервисную службу устранена, или монтажную организацию.

F12 Неисправность вследствие низкого напряжения (Напряжение < 165 В)

Если напряжение в сети ниже 165 В, на ЖК-экране появляется код неисправности F12. Если проблема не может быть устранена, обратитесь в авторизованную монтажную организацию для проверки номинальной величины напряжения в сети (230 В AC).

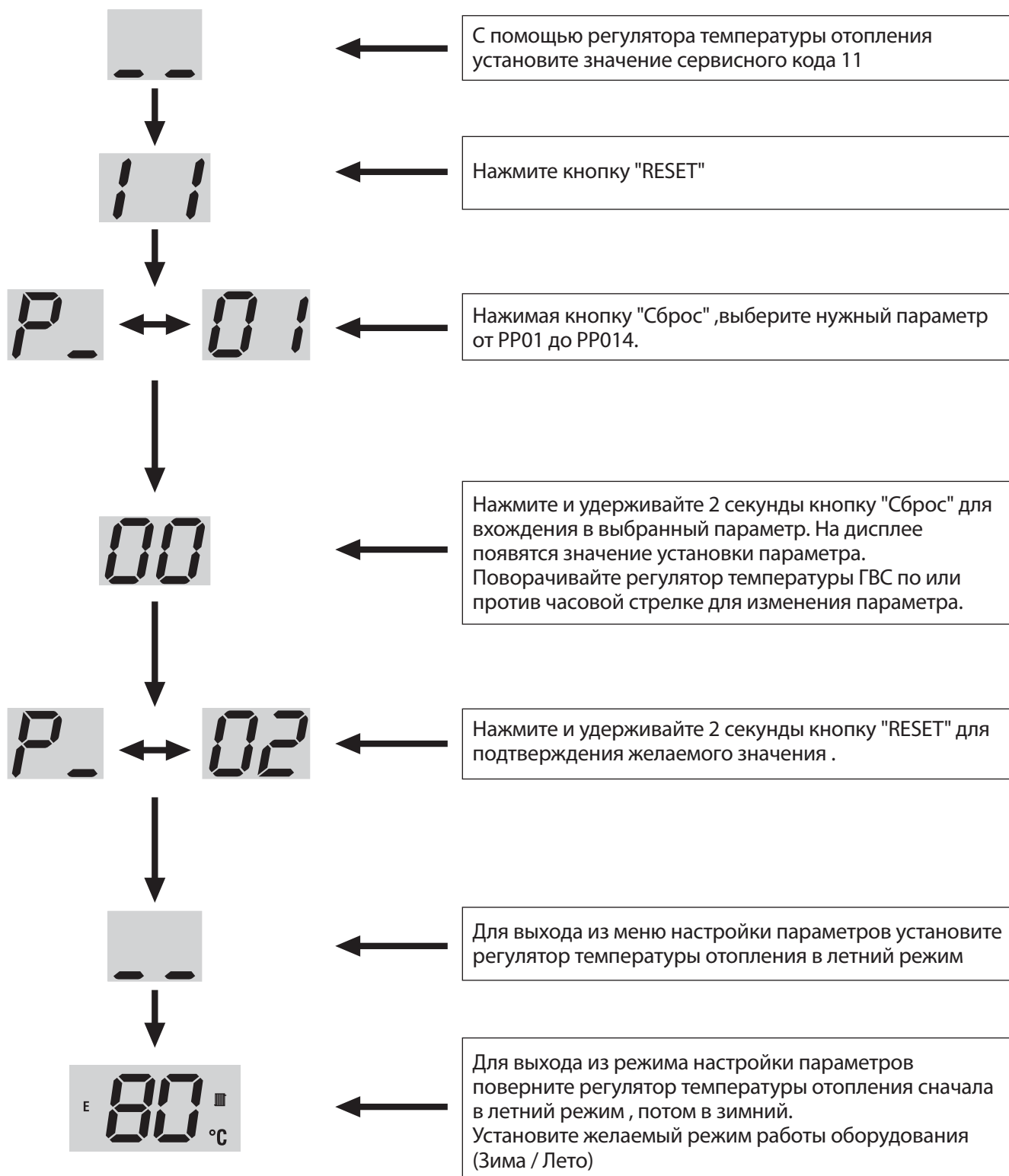
ПРИМЕЧАНИЕ: Если на ЖК-экране появляется символ RESET вместе в кодом неисправности, систему необходимо повторно перезапустить, нажав единожды кнопку "RESET".

F13 Неисправность NTC датчика: неисправен кабель датчика NTC, неисправно штекерное соединение датчика NTC, неисправно штекерное соединение электроники. Если температура обратной линии системы отопления становится на 7°C выше температуры подающей линии и остаётся таковой в течение 20 сек, то на ЖК-экране появляется код ошибки F13.

12 Настройка параметров

12.1 Программируемые параметры (Сервисный код: 11)

Поверните температурный регулятор системы отопления в положение "max". Поверните регулятор температуры горячей воды три раза от позиции "min" до "max".



12 Настройка параметров

| Параметр Число | Определение параметра Значения настройки параметров | Фабричная настройка | Рег. диапазон |
|-------------------|--|------------------------|---------------|
| PP01 | Выбор типа газа 0: ПГ 1: СНГ | 0 | 0 - 1 |
| PP02 | Выбор значения мощности (70-100%) 3:70 2:80 1:90 0:100 | 0 | 0 - 3 |
| PP03 | Параметр не используется | | |
| PP04 | Диапазон настройки температуры теплоносителя в контуре отопления (Выбор напольного отопления) 0: 38-85 °С 1: 30-50 °С (Напольное отопление) | 0 | 0 - 1 |
| PP05 | Параметр не используется | | |
| PP06 | Функция насоса 0: Непрерывное функционирование в зимнем режиме 1: С комнатным термостатом (последующая работа =45 сек.) 2: Внешний насос (Насос котла не функционирует в режиме отопления) 3: Сообщите чистку 300 секунд в режиме СН | 0 | 0 - 3 |
| PP07 | Выбор программируемого таймера 0: Без таймера 1: С таймером | 0 | 0 - 1 |
| PP08 | Время перехода с контура ГВС на отопление 0: Переход без задержки 1: Через 45 секунд | 0 | 0 - 1 |
| PP09 | Выбор дополнительного бака горячей воды 0 : Без дополнительного бака горячей воды. 1 : С дополнительным баком горячей воды. | 0 | 0 - 1 |
| PP10 | Выбор датчика дополнительного бака горячей воды 0: Датчик NTC 1: Биметаллический датчик | 0 | 0 - 1 |
| PP11 | Мощность зажигания (%) - Макс. шаг газового клапана 0: Автоматический 1: 0.3xI _{макс.} 2: 0.4xI _{макс.} 3: 0.5xI _{макс.} 4: 0.6xI _{макс.} | 0 | 0 - 4 |
| PP12 | ECO-Таблица настройка смещения 0: Смещение в соответствии с ECO-таблицей 1: Смещение относительно данных в ECO-таблице на +5°C | 1 | 0 - 1 |
| PP13 | Режим работы ГВС 0: ГВС отключается при макс. температуре 71 °С (непрерывно); 1: ГВС ±1 °С (Вкл/выкл) | 1 | 0 - 1 |
| PP14 | Тип оборудования 0: Закрытая камера сгорания 1: Открытая камера сгорания | 0 | 0 - 1 |
| PP15 | Параметр AFCT - Время ожидания 0: AFCT не доступен 1: одна минута 2: две минуты 3: три минуты 4: четыре минуты 5: пять минут | 3 | 0 - 5 |

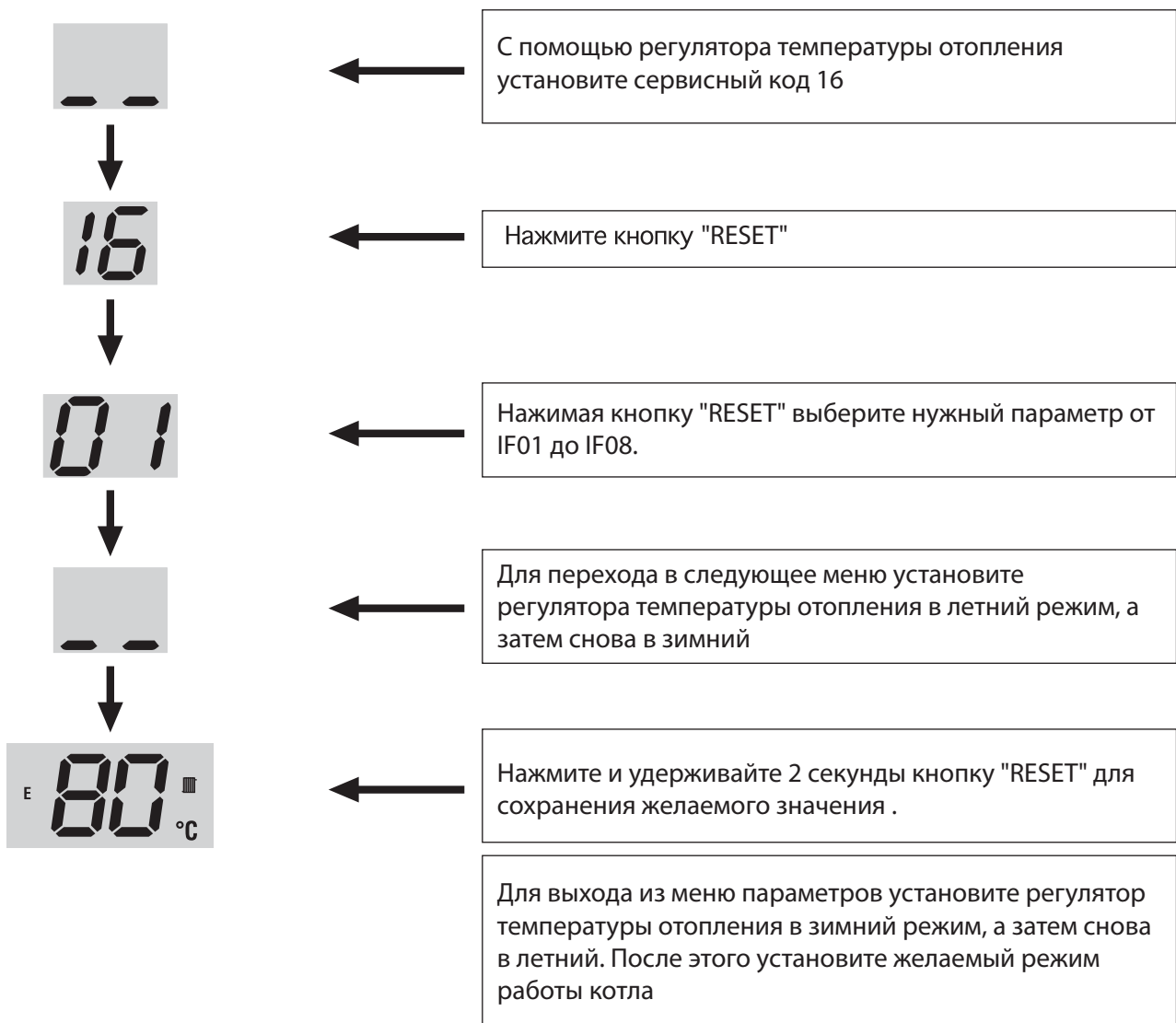
12 Настройка параметров

12.2 Программируемые параметры IF (Сервисный код: 16)

| ИНФОРМАЦИОННЫЕ ПАРАМЕТРЫ (СЕРВИСНЫЙ КОД: 16) | |
|--|--|
| ПАРАМЕТР № | ЗНАЧЕНИЕ ПАРАМЕТРА |
| IF01 | Температура теплоносителя на подаче котла (°C) |
| IF02 | Температура ГВС (°C) |
| IF03 | Расход ГВС (л/мин) |
| IF04 | Версия программного обеспечения платы управления |
| IF05 | Значение шага газового клапана (%) |
| IF08 | Температура теплоносителя на обратке котла (°C) |

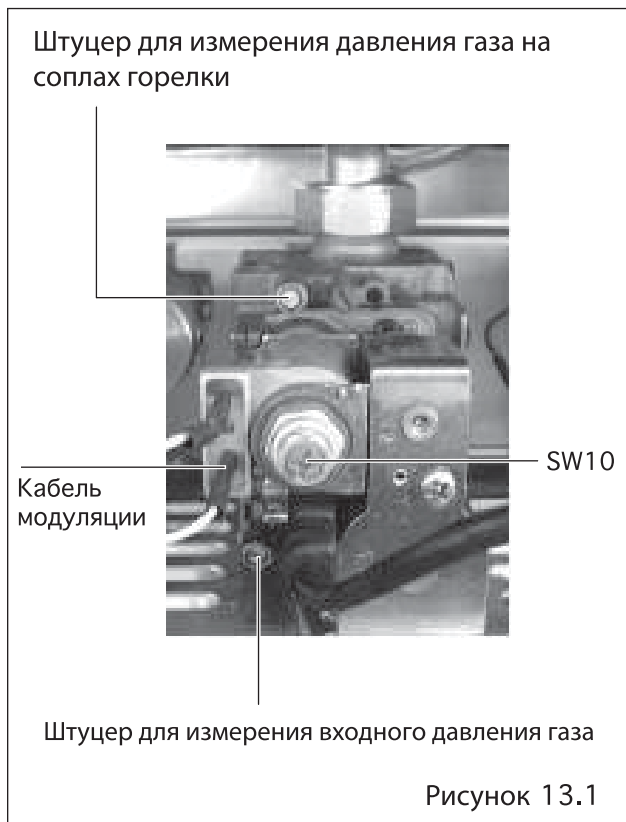
Поверните температурный регулятор системы отопления в положение "max".

Поверните регулятор температуры ГВС три раза от позиции "min" до "max".



13 Настройка давления газа

Приборы моделей JAGUAR 11 / JAGUAR 24 отрегулированы на фабрике таким образом, чтобы обеспечивать желаемую отопительную производительность. Производительность можно отрегулировать, исходя из потребностей спроектированной отопительной системы.



Для контроля давления газа необходимо подсоединить U-образный манометр к соответствующим штуцерам газового клапана (Рисунок 13.1)

13.1 Максимальное давление на соплах горелки

При работающей горелке котла отрегулируйте максимальное давление на соплах, поворачивая SW10 с учётом значений, приведённых в (страница 6).

13.2 Минимальное давление на соплах горелки

При работающей горелке, отсоедините кабели модуляции от катушки модуляции газового клапана.

Отрегулируйте минимальное давление на соплах горелки, используя пластиковый регулировочный винт газового клапана, поворачивая его плоской отвёрткой. После настройки подключите кабели модуляции к катушке модуляции.

Примечание: Настраивать мощность на ГВС не требуется

14 Переналадка на другой тип газа

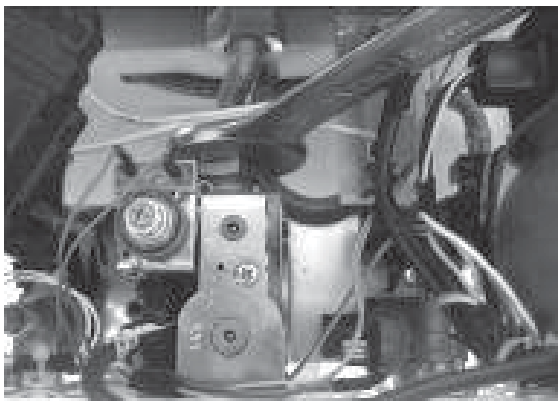
Переналадка на другой тип газа JAGUAR 11 / 24

Важно! Переналадка на другой тип газа должна производиться только аттестованным фирмой Protherm специалистом.

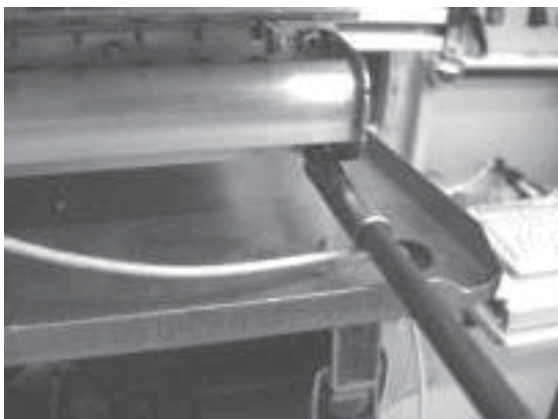
Отключите котёл от источников газо- и электроснабжения.
Открутите накидную гайку между газовой трубой и рампой горелки с помощью ключа АА30.



Открутите накидную гайку между газовой трубой и газовым клапаном с помощью ключа АА32.



Открутите 4 винта, соединяющих горелку и рампу горелки с помощью отвертки.



Новую рампу горелки (которую выбирают с учетом типа газа) необходимо установить тем же путем назад

Закрутите накидную гайку между газовой трубой и газовым клапаном с помощью ключа АА32.

Открутите накладную гайку между газовой трубой и с помощью ключа АА30.

После установки нужного типа рампы горелки, запустите котёл и произведите настройку параметров, как указано ниже:

1- Выберите нужный тип газа в меню программируемых параметров

| ПРОГРАММИРУЕМЫЕ ПАРАМЕТРЫ (СЕРВИСНЫЙ КОД: 11) | | | | |
|---|-----------------------|---------------------|--------------------|------------------------------------|
| ПАРАМЕТР № | ОПРЕДЕЛЕНИЕ ПАРАМЕТРА | ЗАВОДСКАЯ НАСТРОЙКА | ДИАПАЗОН НАСТРОЙКИ | ЗНАЧЕНИЯ КОРРЕКТИРУЕМЫХ ПАРАМЕТРОВ |
| PP01 | Тип газа Выбор | 0 | 0 - 1 | 0: ПГ |
| | | | | 1: СНГ |

2- Произведите необходимую настройку для минимального и максимального давления на соплах горелки с учётом нужного типа газа,

- Произведите настройку минимального и максимального давления на соплах горелки, как описано в разделе 13.
- Проверьте работу котла.

Важно!

Переналадку котла на другой тип газа необходимо отметить, приклеив этикетку, которая имеется в комплекте для переналадки, на табличку с основными характеристиками котла.

15 Замена деталей

15.0 Общая информация

Замена деталей должна производиться компетентным лицом.

Перед заменой любой детали, котёл необходимо отключить от источника электроснабжения; подачу газа нужно прекратить с помощью отсечного крана газоснабжения, расположенного на котле.

Удостоверьтесь в том, что детали электроподсоединений отключены от источника электроснабжения перед их снятием.

Если не указано иное, замена деталей производится в обратном снятию порядке.

После замены любой детали, всегда необходимо произвести проверку на газовую герметичность и, если необходимо, провести функциональный тест контрольных устройств.

Для осуществления замены деталей, переднюю панель корпуса нужно снять. Для этого отвинтите два винта, расположенные с нижней стороны передней панели корпуса и освободите удерживающие скобы. Смотрите рисунок 8.1.

Боковые панели могут быть сняты в целях облегчения процедуры замены деталей. Смотрите рисунок 10.3. Для этого открутите и снимите два винта, крепящие каждую боковую панель к котлу.

15.1 Опорожнение котла

Для предупреждения необходимости опорожнения всей отопительной системы при замене встроенного насоса, расширительного бака, предохранительно-сбросного клапана и датчика давления, гидравлический контур котла можно изолировать от контура центрального отопления, закрыв сервисные краны котла.

Гидравлический контур котла опорожняется с помощью открытия сливного вентиля.

ПРИМЕЧАНИЕ: прочистите гнездо клапана для обеспечения герметичности перед повторным заполнением котла.

После замены частей, откройте сервисные краны в подающем и обратном трубопроводе отопительного контура, заполните, спустите воздух и поднимите давление в отопительном контуре. Смотрите раздел 9.1.

Проверьте на предмет утечек.

15.2 Опорожнение контура горячей воды котла

Опорожните контур ГВС закрыв сервисный кран холодной воды, расположенный на котле.

Откройте один или больше кранов горячей воды, чтобы опорожнить контур горячей воды.

После замены деталей откройте сервисный кран холодной воды и медленно откройте кран горячей воды смесителя чтобы удалить воздух. Закройте кран горячей воды смесителя и проверьте на предмет утечек.

15.3 Датчик ГВС

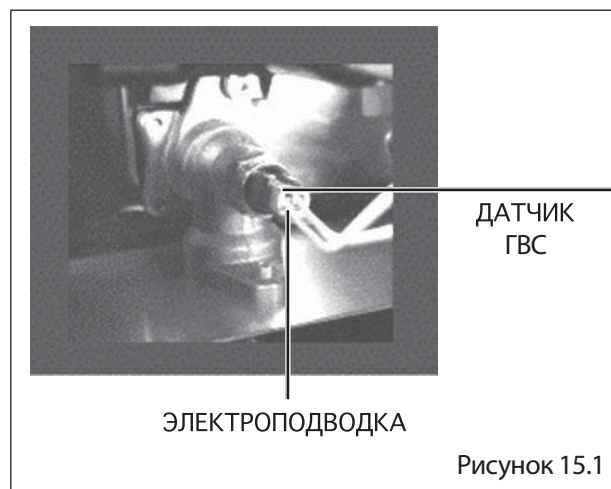
Процедуру доступа смотрите в разделе 15.0. ГВС воды расположен с левой стороны гидроблока горячей воды. Смотрите рисунок 15.1.

Осторожно отсоедините электроподводку от датчика контура ГВС.

Отсоедините датчик ГВС с помощью 13 мм гаечного ключа.

Установите новый датчик ГВС, проверив правильность размещения уплотнительной прокладки.

Снова подсоедините электроподводку к новому датчику.



15.4 Датчик температуры подающей линии

Процедуру доступа смотрите в разделе 15.0.

Датчик температуры подающей линии расположен с левой стороны камеры сгорания на выходе из первичного теплообменника. Смотрите диаграмму 15.2.

Освободите крепление датчика от трубы. Отсоедините электроподводку от датчика.

Установите новый датчик.

Снова подсоедините электроподводку.



15.5 Вентилятор

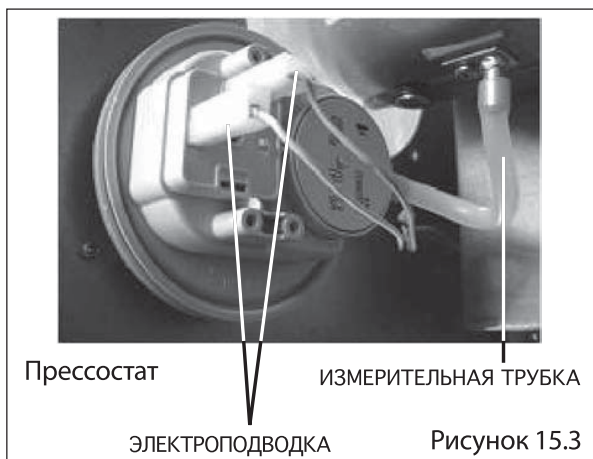
Процедуру доступа смотрите в разделе 15.0.

Смотрите раздел 10.4 с описанием замены вентилятора. Установите новый вентилятор в обратном порядке и снова подсоедините электроподводку и измерительную трубку.

15 Замена деталей

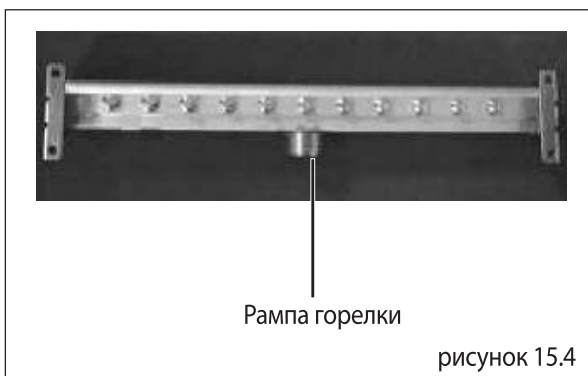
15.6 Прессостат

Процедуру доступа смотрите в разделе 15.0. Прессостат расположен сверху расширительного бака. Смотрите рисунок 15.3. Снимите измерительную трубку и отсоедините электроподводку от прессостата отметив, какая трубка подсоединяется к какому разъёму. Снимите освободив крепежную скобу. Установите новое пневматическое реле давления в порядке, обратном снятию.



15.7 Горелка

Смотрите раздел 10.4 с описанием замены горелки. Сохраните все уплотнители / прокладки для их использования при повторном сборе. Снимите сопла горелки, как показано на рисунке 15.4. Установите новую рампу горелки и закрепите, удостоверьтесь в том, что размер форсунки, указанный на каждой из них, соответствует тому, что указан в разделе "Технические характеристики котла", страница 7, с учётом типа газа, который будет использоваться. Замените повреждённые прокладки, если необходимо. Соберите горелку в обратном порядке. Проверьте на предмет газовой утечки и должного функционирования котла.

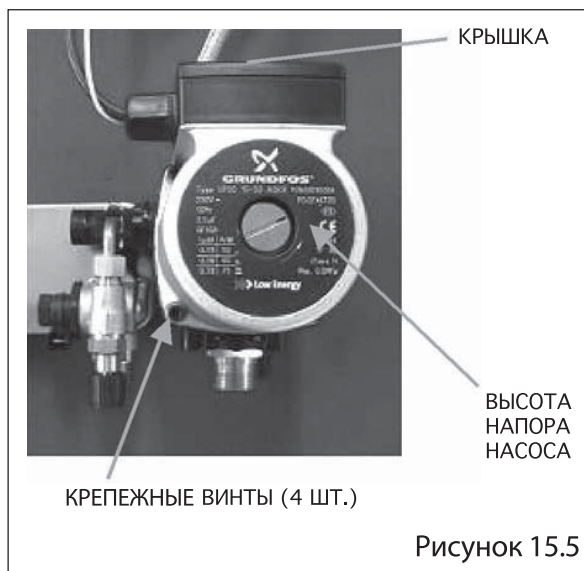


15.8 Плата управления

Процедуру доступа смотрите в разделе 15.0. Выключите электроснабжение. Освободите два передних удерживающих зажима на передней стороне контрольной панели. Смотрите рисунок 8.4. Освободите и осторожно опустите корпус блока управления с платой управления. Смотрите рисунок 8.5. Осторожно отсоедините электроподводку от платы управления платы отметив расположение всех терминалов. Открутите четыре винта, крепящих плату управления к блоку управления и снимите ее. Установку новой платы управления производите в порядке, обратном снятию, обращая особое внимание на то, чтобы вся электроподводка плотно сидит в гнездах. Проверьте и подрегулируйте, если необходимо, потенциометры и DIP-переключатели, установив те же значения, что присутствовали на старой плате управления.

15.9 Замена двигателя насоса

Процедуру доступа смотрите в разделе 15.0. Опорожните контур котла, как описано в разделе 15.2. Отвинтите винты. Смотрите рисунок 15.5. Снимите двигатель крышку и отсоедините электроподводку от кабельной коробки. Установите новый двигатель в обратном порядке, соблюдая должную полярность электросоединений. Снова откройте сервисные краны на подающем и обратном соединениях, повторно заполните, спустите воздух и поднимите давление в системе. Произведите проверку на утечку.



15 Замена деталей

15.10 Корпус насоса

Процедуру доступа смотрите в разделе 15.0.

Снимите двигатель, как описано в разделе 15.21.

Снимите датчик низкого давления воды.

Смотрите раздел 15.9.

Снимите вторичный теплообменник, как описано в разделе 15.10.

Снимите трубу расширительного бака, освободив скобу на корпусе насоса. (скоба находится с тыльной стороны, смотрите рисунок 15.8.)

Отсоедините датчик давления и электроподводку от гидроблока.

Снимите гайки узла (предохранительно-сбросной клапан и выходное отверстие насоса).

Удалите крепежные винты с насоса и гидроблока, расположенные в нижней части котла.

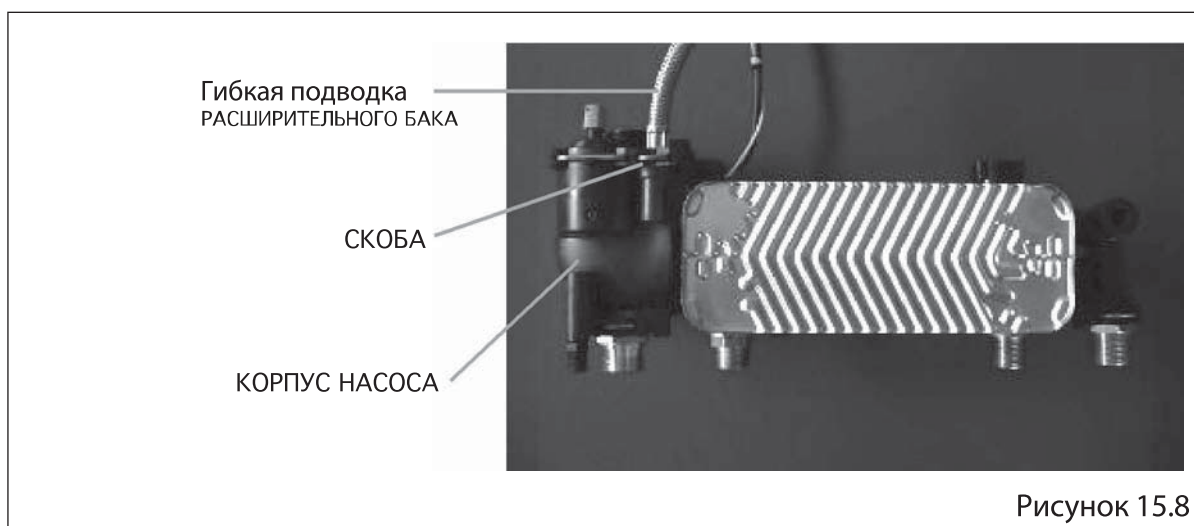
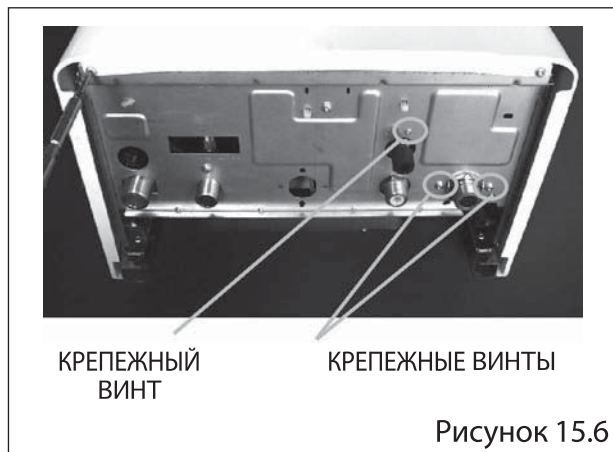
Снимите узел насоса.

Снимите корпус насоса, автоматический воздушный клапан и медное соединительное звено гидравлического блока, освободив скобы.

Установите эти детали в новый корпус насоса.

Установите новый корпус насоса и соответствующие детали в обратном порядке, обращая внимание на герметичность уплотнительных прокладок и правильность их установки, а также на должную полярность электрических подсоединений.

Откройте сервисные краны на подающем и обратном соединениях, повторно заполните, спустите воздух и поднимите давление в системе. Произведите проверку на утечку.



15 Замена деталей

15.11 Датчик низкого давления воды

Процедуру доступа смотрите в разделе 15.0. Опорожните контур котла. Смотрите раздел 15.2.

Разместите датчик низкого давления воды с передней правой стороны котла и отсоедините электроподводку. Смотрите рисунок 15.9. Снимите датчик низкого давления воды, поворачивая его в направлении против часовой стрелки.

Установите новый датчик в обратном снятию порядке, обращая внимание на все уплотнительные элементы.

Замените повреждённые прокладки, если необходимо.

Откройте сервисные краны на подающем и обратном соединениях, повторно заполните, спустите воздух и поднимите давление в системе. Произведите проверку на утечку.

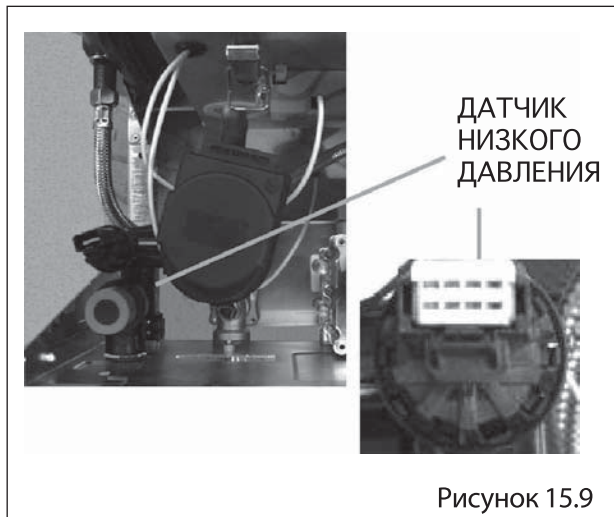


Рисунок 15.9

15.12 - Вторичный теплообменник

Процедуру доступа смотрите в разделе 15.0. Опорожните контур котла. Смотрите раздел 15.2.

Снимите два винта, которые соединяют теплообменник с гидроблоками. Смотрите рисунок 15.10.

Удалите теплообменник с паза, находящегося слева.

Установите новый теплообменник, проверив, чтобы номера на табличке совпадали, и проведите повторный монтаж в обратном порядке, обращая внимание на размещение уплотнительных элементов и их замену, если необходимо.

Откройте сервисные краны на подающем и обратном соединениях, повторно заполните, спустите воздух и поднимите давление в системе. Произведите проверку на утечку.



Рисунок 15.10

15.13 - Первичный теплообменник

Процедуру доступа смотрите в разделе 15.0. Опорожните контур котла. Смотрите раздел 15.2.

Смотрите рисунок 15.11.

Снимите скобы для крепления труб первичного теплообменника.

Снимите датчик температуры обратной линии отопления.

Снимите насос и трубную разводку трёхходового клапана.

Разберите трубные соединения, сохраняя уплотнительные элементы, которые будут использоваться при повторном монтаже.

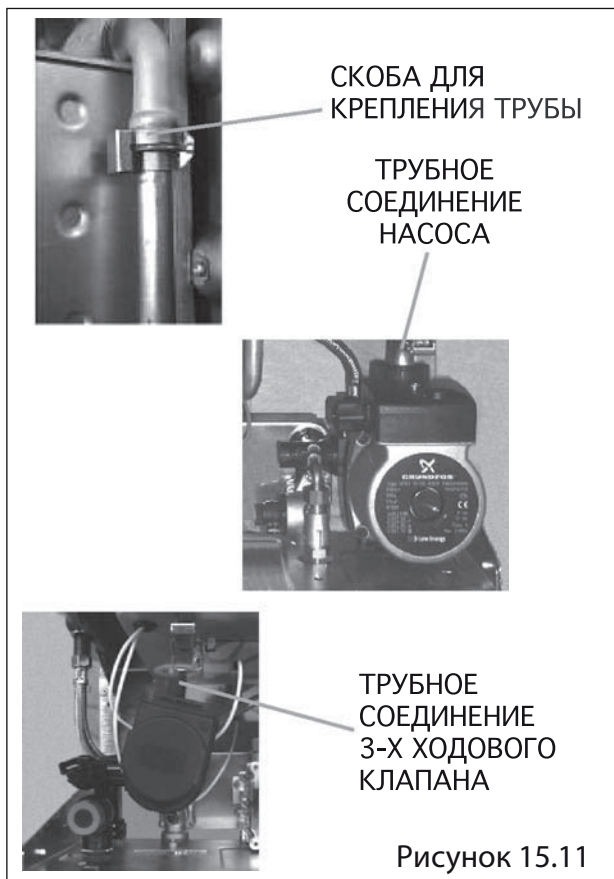
Снимите крышку камеры сгорания. Смотрите раздел 10.4.

Осторожно снимите теплообменник, потянув вперёд, стараясь не повредить изоляцию.

Установите новый теплообменник и произведите повторный монтаж котла в обратном порядке, обращая внимание на должное расположение уплотнителей либо их замену, если необходимо.

Откройте сервисные краны на подающем и обратном соединениях, повторно заполните, спустите воздух и поднимите давление в системе. Произведите проверку на утечку.

15 Замена деталей



15.14 Газовый клапан

Процедуру доступа смотрите в разделе 15.0. Удостоверьтесь, что газоснабжение котла отключено. Отсоедините электроподводку к модулирующей катушке.

Снимите винт, чтобы отсоединить электрический разъем газового клапана.

Разомкните соединения газового клапана и манифольда на входе.

Снимите измерительную трубку.

Сохраните уплотнители для использования при вторичной сборке.

Разомкните основное газовое подсоединение между подводющим патрубком газового клапана и отсечным клапаном подвода газа, сохранив уплотнитель для использования при вторичной сборке. Смотрите рисунок 15.12

Снимите крепежные винты газового клапана и уплотняющие прокладки с нижней стороны котла. Смотрите рисунок 15.13.

Поверните газовую трубу и снимите узел газового клапана.

Повторно установите в порядке, обратном снятию. Полярность проводов, подводимых к модуляционной катушке, не имеет значения.

Проверьте на предмет газовой утечки и должного функционирования котла.

После произведения замены деталей, необходимо проверить настройку максимальных и минимальных значений для природного газа. Они должны составлять 13,0 мбар / 2,4 мбар для JAGUAR 24 и 14,0 мбар.

Проверьте настройки газового клапана и произведите повторную регулировку, если потребуется, выполнив следующие шаги:

Минимальная регулировка

СНИМИТЕ измерительную трубку с газового клапана. Отсоедините один подводящий провод с модулирующей катушки газового клапана.

Смотрите рисунок 15.16.

Подсоедините U-образный манометр на выпускном отверстии газового клапана.

Установите переключатель режима функционирования котла на зимнее положение.

(Отопление и горячая вода), смотрите рисунок 11.4.

Установите ручку регулировки отопления на максимальное значение.

Снимите защитную крышку с регулировочного устройства газового клапана.

Проверните внутренний винт по часовой стрелке с помощью отвёртки: для того, чтобы поднять давление; против часовой стрелки: для того, чтобы снизить значение давления.

После проведения должной регулировки - смотрите страницу 8 раздела "Технические характеристики котла" - присоедините снова электроподводку и установите на место измерительную трубку.

Максимальная регулировка

Снимите измерительную трубку с газового клапана.

Смотрите рисунок 15.12.

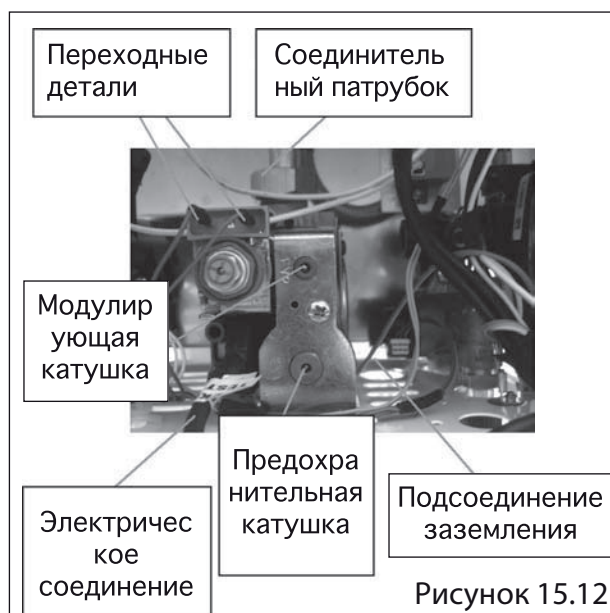
Снимите защитную крышку с регулировочного устройства газового клапана.

Протолкните шарик внутрь модулирующей катушки газового клапана, используя заострённый предмет. Поверните гайку с помощью 10 мм ключа (держа шаровую деталь внутри без какого-либо вращения) по часовой стрелке:

для того, чтобы поднять давление; против часовой стрелки: для того, чтобы снизить значение давления.

После проведения корректной регулировки смотрите раздел "Технические характеристики котла".

В завершении установите на место измерительную трубку газового клапана.



15 Замена деталей



15.15 Расширительный бак

Процедуру доступа смотрите в разделе 15.0. Опорожните контур котла. Смотрите раздел 15.2. Отсоедините гибкое трубное соединение расширительного бака.

Ослабьте и снимите гайку, крепящую расширительный бак к котлу.

Снимите боковые панели.

Снимите прессостат. Смотрите раздел 15.6.

Снимите дымоход, если потребуется.

Выньте расширительный бак из паза котла, расположенного на основании, и установите новый в порядке, обратном снятию, обращая внимание на должное расположение уплотнительной прокладки трубного соединения перед закреплением. Замените уплотнитель, если необходимо.

Используя датчик давления, убедитесь, что давление зарядки расширительного бака составляет 1 бар

Откройте сервисные краны на подающем и обратном соединениях, заполните, спустите воздух и поднимите давление в системе. Произведите проверку на утечку.



15.16 - Аварийный термостат

Процедуру доступа смотрите в разделе 15.0.

Снимите переднюю панель, крышку камеры сгорания и правую боковую панель.

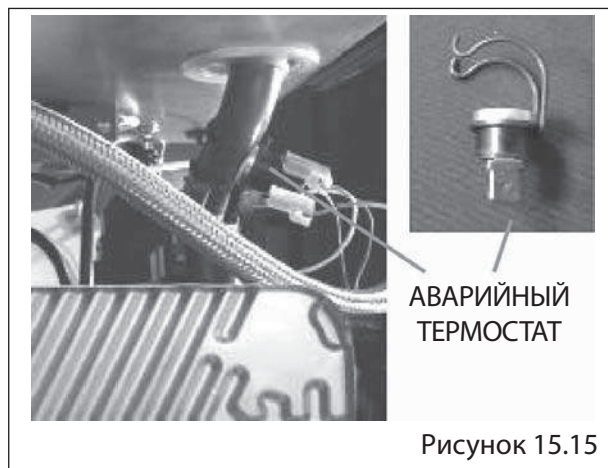
Смотрите рисунок 15.19.

Разместите аварийный термостат спереди с левой стороны от котла и с правой стороны от первичного теплообменника.

Отсоедините электроподводку от термостата.

Освободите крепёжные скобы трубы термостата.

Установите термостат в порядке, обратном снятию.



15.17 Предохранительно-сбросной клапан

Процедуру доступа смотрите в разделе 15.0.

Опорожните контур котла. Смотрите раздел 15.2.

Смотрите рисунок 15.16.

Отсоедините дренажную трубу на выходе.

Отвинтите и снимите предохранительно-сбросной клапан от гидроблока R.H., сохраните o-образную уплотнительную прокладку для использования при вторичном монтаже, замените при необходимости.

Установите на место предохранительно-сбросной клапан в порядке, обратном снятию, заполните систему, спустите воздух и поднимите давление котла, убедившись в герметичности всех соединений.



15 Замена деталей

15.18 Правый и левый гидроблок

Процедуру доступа смотрите в разделе 15.0. Опорожните контур котла. Смотрите раздел 15.2.

Снимите вторичный теплообменник. Смотрите раздел 15.12.

Снимите насосный узел. Смотрите разделы 15.9 и 15.10.

Снимите секцию гидроблока с насоса, освободив крепёжную скобу.

Ослабьте гайку выходной трубы теплообменника и поверните трубу, чтобы облегчить снятие левой секции гидроблока. Отсоедините мотор с трёхходовым клапаном, электроподводку и снимите мотор, свободив скобу. Смотрите раздел 15.21

Ослабьте гайку, крепящую выходное соединение контура отопления с гидроблоком. Отсоедините датчик контура ГВС. Смотрите раздел 15.3.

Снимите винт, фиксирующий положение гидроблока по отношению к котлу.

Установите новые детали гидроблока в порядке, обратном снятию, обращая внимание на правильность расположения уплотнительных элементов, и замените при необходимости. Откройте сервисные краны на подающем и обратном соединениях, заполните, спустите воздух и поднимите давление в системе.

Произведите проверку на утечку.

15.19 Фильтр

Процедуру доступа смотрите в разделе 15.0. Опорожните контур котла. Смотрите раздел 15.2.

Снятие описано в разделе 10.6.

Снимите фильтр, расположенный на входе в гидроблок.

Прочистите или замените фильтр.

Установите детали в порядке, обратном снятию, обращая внимание на правильность расположения уплотнительных элементов; замените при наличии повреждений.

Откройте сервисные краны на подающем и обратном соединениях, заполните, спустите воздух и поднимите давление в системе.

Произведите проверку на утечку.

15.20 Датчик расхода

Процедуру доступа смотрите в разделе 15.0. Смотрите рисунок 15.17.

Снимите датчик расхода.

Установите датчик в порядке, обратном снятию.



15 Замена деталей

15.21 Мотор с трёхходовым клапаном

Процедуру доступа смотрите в разделе 15.0.

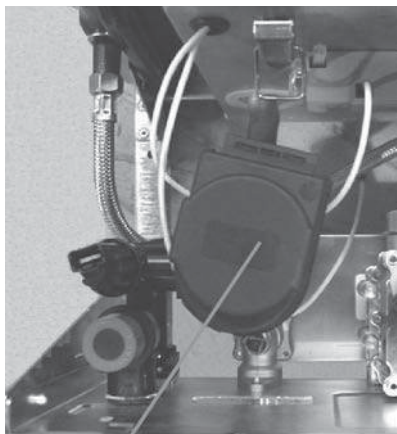
Смотрите рисунок 15.18.

Убедитесь в том, что котёл ОТКЛЮЧЕН от источника электроснабжения.

Отсоедините электроподводку к мотору с трёхходовым клапаном.

Освободите скобы, соединяющие клапан с левой секцией гидроблока.

Установите новый клапан в обратном порядке, обеспечивая должное расположение клапана.



МОТОР С 3-Х ХОДОВЫМ
КЛАПАНОМ

Рисунок 15.18

16 Ручная транспортировка

ВАЖНО. выполнение следующих действий требует поднятие веса, превышающего возможности одного человека.

Общие рекомендации для соблюдения при транспортировке

Освободите место, перед тем как предпринять попытку поднять оборудование.

Соблюдайте правила безопасности, поднимая груз - держите спину ровно, нагинаясь, используя ноги. Держите ношу как можно ближе к себе. Не изгибайте тело, не изменяйте положение ног. Если груз поднимается 2 лицами, скоординируйте движения при подъёме. Избегайте изгибов тела / шейно-плечевого отдела - не нагинаясь вперёд / вбок. Рекомендуется ношение прочных перчаток, обеспечивающих плотный захват, которые могут защитить от возможных повреждений вследствие наличия острых концов. При необходимости, всегда пользуйтесь помощью.

Снятие упаковки с доставочного транспортного средства

Процедуру рекомендуется производить 2 лицам или 1-му лицу, но с использованием тележки.

Если поднятие груза осуществляет 1 человек, нужно захватить груз, наклонить и подготовить упаковку, расположив в нужном положении на грузовике.

Рекомендуется закрепить оборудование на грузовике подходящими ремнями. Соблюдайте правила безопасности, поднимая груз - держите спину ровно, нагинаясь, перенося тяжесть на ноги. Держите ношу как можно ближе к себе. Если груз поднимается 2 лицами, скоординируйте движения при подъёме. При необходимости, всегда пользуйтесь помощью.

Перенос упаковки с места поставки в место монтажа - первый этаж.

Процедуру рекомендуется производить 2 лицам или 1-му лицу, но с использованием тележки.

Если подъём осуществляет 1 человек, нужно захватить груз, наклонить и подготовить упаковку, расположив в нужном положении на грузовике. Рекомендуется закрепить оборудование на грузовике подходящими

ремнями. Соблюдайте правила безопасности, поднимая груз - держите спину ровно, нагинаясь, перенося тяжесть на ноги. Держите ношу как можно ближе к себе. Если груз поднимается 2 лицами, скоординируйте движения при подъёме. Освободите место, перед тем как предпринять попытку поднять оборудование. При извлечении котла из грузовика, произведите захват груза, наклоните вперёд, чтобы обеспечить плотный безопасный хват. Соблюдайте правила безопасности, поднимая груз - держите спину ровно, нагинаясь, перенося тяжесть на ноги. Не изгибайте тело - вместо этого, измените положение ног. Двигайтесь внимательно, не спотыкайтесь, избегайте возможности поскользнуться на влажных поверхностях, а также при подъёме по лестнице. При необходимости, всегда пользуйтесь помощью.

Перенос упаковки с места поставки в место монтажа - первый этаж и выше, подвал.

Процедуру рекомендуется производить 2 лицам или 1-му лицу, но с использованием тележки.

Если подъём осуществляет 1 человек, нужно захватить груз, наклонить и подготовить упаковку, расположив в нужном положении на грузовике. Рекомендуется закрепить

оборудование на грузовике подходящими ремнями. Соблюдайте правила безопасности, поднимая груз - держите спину ровно, нагинаясь, перенося тяжесть на ноги.

Держите ношу как можно ближе к себе. Если груз поднимается 2 лицами, скоординируйте движения при подъёме. Избегайте изгибов тела / шейно-плечевого отдела - не нагинаясь вперёд / вбок. Освободите место, перед тем как предпринять попытку поднять

оборудование. При извлечении котла из грузовика, произведите захват груза, наклоните

вперёд, чтобы обеспечить плотный безопасный хват. Соблюдайте правила безопасности, поднимая груз - держите спину ровно, нагинаясь, перенося тяжесть на ноги. Не изгибайте тело - вместо этого, измените

положение ног. Двигайтесь внимательно, не спотыкайтесь, избегайте возможности поскользнуться на влажных поверхностях, а также при подъёме по лестнице. При необходимости, всегда пользуйтесь помощью.

Перенос упаковки с места поставки в место монтажа - крыша.

Поднимать груз рекомендуется 2-ум лицам. Обеспечьте координацию действий при поднятии. Избегайте изгибов тела / шейно-плечевого отдела - не нагиайтесь вперёд / вбок. Освободите место, перед тем как предпринять попытку поднять оборудование. Двигайтесь внимательно, не спотыкайтесь, избегайте возможности поскользнуться на влажных поверхностях, а также при подъёме по лестнице. При переносе прибора на крышу, рекомендуется, чтобы 1 человек оставался на крыше, чтобы принять оборудование, а другой - внизу, чтобы передать и поддержать прибор. Соблюдайте правила безопасности, поднимая груз - держите спину ровно, нагиайтесь, перенося тяжесть на ноги. Держите ношу как можно ближе к себе. При необходимости, всегда пользуйтесь помощью. Предполагается, что для безопасного прохода на крыше обеспечено должное освещение и напольное покрытие. Рекомендуется оценить возможный риск от переноса груза в пространство под крышей перед тем, как начинать саму процедуру, и принять во внимание наличие доступа, стабильность полового покрытия, освещение и прочие факторы; принять необходимые меры.

Распаковка прибора.

Распаковку рекомендуется производить двум лицам. Рабочая площадка всегда должна быть свободной. Рекомендуется срезать нижнюю часть коробки и открыть картонные створки, затем наклонить котёл немного вперёд с боковой стороны на основу и вынуть котёл с помощью скользящих движений. Соблюдайте правила безопасности, поднимая груз - держите спину ровно, нагиайтесь, перенося тяжесть на ноги. Держите груз, как можно ближе к себе. При необходимости, всегда пользуйтесь помощью. Упаковку необходимо утилизировать, согласно требованиям. Рекомендуется ношение прочных перчаток, обеспечивающих плотный захват, которые могут защитить от возможных повреждений вследствие наличия острых концов.

Размещение прибора для финального монтажа - отсутствие препятствий.

После распаковки предполагается, что один человек может поднять прибор. Хорошо закрепите скобу на стене перед размещением прибора на месте. Плотно захватите прибор спереди и по бокам, поднимите вверх, обеспечьте достижение стабильного баланса и поднимайте вверх до нужного места на монтажной планке. Соблюдайте правила безопасности, поднимая груз - держите спину ровно, нагиайтесь, перенося тяжесть на ноги при поднятии груза с земли. Не изгибайте тело - вместо этого, измените положение ног. Держите котёл, как можно ближе к себе в ходе поднятия, чтобы свести к минимуму отклонение назад. Обеспечьте скоординированные движения, чтобы равномерно распределить нагрузку. При необходимости, всегда пользуйтесь помощью. Рекомендуется ношение прочных перчаток, обеспечивающих плотный захват, которые могут защитить от возможных повреждений вследствие наличия острых концов.

Размещение прибора для финального монтажа - поверх рабочего стола, предвиденные затруднения прохода и т.д .

После распаковки предполагается, что один человек может поднять прибор. Хорошо закрепите скобу на стене перед размещением прибора на месте. Плотно захватите прибор спереди и по бокам, поднимите вверх и поставьте на рабочий стол, если это практично. Обеспечьте достижение стабильного баланса и поднимайте вверх до достижения нужного места на монтажной планке. Если размещение на монтажной планке производится 2-мя лицами, обеспечьте плотный захват котла спереди, по бокам и под основой котла. Обеспечьте скоординированные движения обоих рабочих, чтобы равномерно распределить нагрузку. Соблюдайте правила безопасности, поднимая груз - держите спину ровно, нагиайтесь, перенося тяжесть на ноги при поднятии груза с земли. Не изгибайте тело - вместо этого, измените положение ног. Держите котёл, как можно ближе к себе в ходе поднятия, чтобы свести к минимуму отклонение назад. Избегайте изгибов тела / шейно-плечевого отдела - не нагиайтесь вперёд / вбок. При необходимости, всегда пользуйтесь помощью. Рекомендуется ношение прочных перчаток, обеспечивающих плотный захват, которые могут защитить от возможных повреждений вследствие наличия острых концов.

16 Ручная транспортировка

Размещение прибора для финального монтажа - внутри отсека и т.д. Ограниченный местом монтаж.

После распаковки предполагается, что один человек может поднять прибор. Хорошо закрепите скобу на стене перед размещением прибора на месте. Плотно захватите прибор спереди и по бокам, поднимите вверх и поставьте на рабочий стол, если это практично. Обеспечьте достижение стабильного баланса и поднимайте вверх до достижения нужного места на монтажной планке. Если размещение на монтажной планке производится 2-мя лицами, обеспечьте плотный захват котла спереди, по бокам и под основой котла. Обеспечьте скоординированные движения обоих рабочих, чтобы равномерно распределить нагрузку. Если размещение производится одним лицом, рекомендуется плотно захватить котёл под основу. Соблюдайте правила безопасности, поднимая груз - держите спину ровно, нагинаясь, переноса тяжесть на ноги при поднятии груза с земли. Не изгибайте тело - вместо этого, измените положение ног. Держите котёл, как можно ближе к себе в ходе поднятия, чтобы свести к минимуму отклонение назад. При необходимости, всегда пользуйтесь помощью. Рекомендуется ношение прочных перчаток, обеспечивающих плотный захват, которые могут защитить от возможных повреждений вследствие наличия острых концов.

Размещение прибора для финального монтажа - Ограниченный местом монтаж в пространстве под крышей.

После распаковки предполагается, что один человек может поднять прибор. Плотно захватите прибор спереди и по бокам, поднимите вверх, обеспечьте достижение стабильного баланса и поднимайте вверх до нужного места на монтажной планке. Если размещение на монтажной планке производится 2-мя лицами, обеспечьте плотный захват котла спереди, по бокам и под основой котла. Обеспечьте скоординированные движения обоих рабочих, чтобы равномерно распределить нагрузку. Если размещение производится одним лицом, рекомендуется плотно захватить котёл под основу. Соблюдайте правила безопасности, поднимая груз - держите спину ровно, нагинаясь, переноса тяжесть на ноги при поднятии груза с земли. Не изгибайте тело - вместо этого, измените положение ног. Держите котёл, как можно ближе к себе в ходе поднятия, чтобы свести к минимуму отклонение назад. При необходимости, всегда пользуйтесь помощью. Рекомендуется ношение прочных перчаток, обеспечивающих плотный захват, которые могут защитить от возможных повреждений вследствие наличия острых концов. Рекомендуется оценить возможный риск от переноса груза в пространство под крышей перед тем, как начинать саму процедуру, и принять во внимание наличие доступа, стабильность полового покрытия, освещение и прочие факторы; принять необходимые меры.

Поставщик в РФ:
ООО Вайлант Груп Рус
Адрес:
123423, Россия, г. Москва,
ул. Народного ополчения, 34, стр.1
Тел. : +7(495)788-45-44
Факс : +7(495)788-45-65
Эл. почта: info@protherm-ru.ru
www.protherm.ru

Представительство
"Vaillant GmbH" в Республике
Беларусь Адрес:
220108, Республика Беларусь,
г.Минск, улица Казинца, дом 92,
корпус 1, помещение 3 (офис 16).

Производитель:
Protherm Company by
Türk DemirDöküm Fabrikaları Company
4 Eylül Mah. İsmet İnönü
Cad. No: 245, 11300
Bozüyük-Bilecik/Turkey

