



НМК

НОВОСИБИРСКАЯ
МЕТАЛЛООБРАБАТЫВАЮЩАЯ
КОМПАНИЯ

ОСНОВАНА В 1997 ГОДУ

РУКОВОДСТВО ПО ЭКСПЛУАТАЦИИ Чугунная печь-камин «СИБИРЬ»



Сибирь



Подробное
изучение настоящего руководства
до монтажа изделия является **ОБЯЗАТЕЛЬНЫМ!**

Завод «НМК» благодарит Вас за приобретение печи-камина «Сибирь».

Продукция завода «НМК» доступна и качественна, вбирает в себя многолетние традиции изготовления, имея при этом современную форму и высокотехнологичное содержание.

Мы привносим свои ценности в повседневную жизнь, стремимся быть открытыми, честными и объективными по отношению к себе и своим партнерам.



ОСНОВАНА В 1997 ГОДУ

Философия тепла Вашего дома



ПАСПОРТ

РУКОВОДСТВО ПО МОНТАЖУ И ЭКСПЛУАТАЦИИ

Перед использованием печи **ВНИМАТЕЛЬНО** изучите данное руководство!

Монтаж печи и дымохода, должны выполнять опытные и квалифицированные специалисты, располагающими техническими средствами, необходимыми для качественного выполнения всех этапов работ!



Завод НМК оставляет за собой право вносить изменения в конструкцию, не ухудшающие потребительские свойства изделия, поэтому в данном руководстве могут быть не отражены некоторые произошедшие изменения.

СОДЕРЖАНИЕ

1 НАЗНАЧЕНИЕ	5
2 ТЕХНИЧЕСКИЕ ХАРАКТЕРИСТИКИ	5
2.1. СХЕМЫ УСТРОЙСТВА ПЕЧЕЙ-КАМИНОВ «СИБИРЬ-6».....	8
2.2. ГАБАРИТНЫЕ РАЗМЕРЫ «СИБИРЬ-6».....	9
2.3. СХЕМЫ УСТРОЙСТВА ПЕЧЕЙ-КАМИНОВ «СИБИРЬ-7».....	10
2.4. ГАБАРИТНЫЕ РАЗМЕРЫ «СИБИРЬ-7».....	11
3 ПОДГОТОВКА ПЕЧИ К ИСПОЛЬЗОВАНИЮ	12
4 ПРОЦЕСС ГОРЕНИЯ.....	12
5 МОНТАЖ.....	13
5.1. ТРЕБОВАНИЕ К МОНТАЖУ.....	13
5.2. ТРЕБОВАНИЕ К ДЫМОХОДУ.....	14
6 ЭКСПЛУАТАЦИЯ ПЕЧИ-КАМИНА.....	16
6.1. КАЧЕСТВО ТОПЛИВА.....	16
6.2. СТАДИЯ РОЗЖИГА И ПРОЦЕСС ГОРЕНИЯ.....	16
6.3. ПЕРВАЯ ТОПКА	17
7 ТАБЛИЦА ВОЗМОЖНЫХ НЕИСПРАВНОСТЕЙ	18
8 МЕРЫ БЕЗОПАСНОСТИ.....	19
9 МАРКИРОВКА И КЛЕЙМЕНИЕ.....	19
10 УПАКОВКА.....	19
11 ХРАНЕНИЕ	19
12 ТРАНСПОРТИРОВАНИЕ.....	19
13 УТИЛИЗАЦИЯ.....	19
14 КОМПЛЕКТ ПОСТАВКИ	20
15 ГАРАНТИЙНЫЕ ОБЯЗАТЕЛЬСТВА	20
16 СВИДЕТЕЛЬСТВО О ПРИЕМКЕ	21
17 СВЕДЕНИЯ О ПРОДАЖЕ.....	21

НАЗНАЧЕНИЕ

Печи-камины предназначены для экономного конвекционного обогрева жилых помещений, коттеджей и дач, административных и других зданий, с возможностью наблюдения за процессом горения.

Запрещается устанавливать печи-камины в промышленных помещениях категории А, Б, В1 – В4 по взрыве-пожарной безопасности, а также в гаражах и других помещениях с присутствием горюче-смазочных материалов.

Печь-камин предназначена для эксплуатации в условиях умеренного и холодного климата в помещениях, обеспечивающих отсутствие воздействия прямого солнечного излучения, атмосферных осадков, ветра, песка и пыли наружного воздуха.

Выбор печи: мощность печи, требуемая для обогрева дома, определяется на основании размеров дома, толщины и материала стен, размера и количества окон, температуры зимой и других факторов. Точный расчет делают проектировщики.

ТЕХНИЧЕСКИЕ ХАРАКТЕРИСТИКИ

Показатель	Сибирь-6	Сибирь-7
Объем отапливаемого помещения, м ³	120	125
Мощность, кВт	6	7
Высота (H), мм	700	635
Ширина (B), мм	324	420
Глубина (L), мм	487	325
Глубина топочной камеры, мм	350	200
Ширина топочной камеры, мм	260	350
Масса печи, кг (со стеклом / без стекла)	82 / 83	80 / 81
Диаметр дымохода, мм	115	115
Подключение дымохода	Сверху	Сверху

ИНСТРУКЦИЯ ПО ЭКСПЛУАТАЦИИ

УСТАНОВКА

С целью неукоснительного соблюдения правил пожарной безопасности установку печных приборов настоятельно рекомендуем доверить квалифицированным специалистам, имеющим право на производство указанных работ!

Завод-изготовитель не несет ответственности за установку печи с нарушением требований пожарной безопасности.

ЭКСПЛУАТАЦИЯ

Для открывания дверки печи (поз.2) необходимо поднять защелку (поз.4) вверх и потянуть дверку на себя, для закрывания - закрыть дверку, опустить защелку вниз.

Печь-камин снабжена двумя шиберами, нижним и верхним (поз.5, поз.8).

Очистить стекло от сажи или нагара проще всего так: мокрую бумажную салфетку обмакнуть в золу и протереть стекло изнутри. Затем протереть чистой, сухой салфеткой насухо. Специального ухода за печью не требуется.

БЕЗОПАСНОСТЬ

При использовании печного изделия необходимо соблюдать элементарные правила техники безопасности и пожарной безопасности:

- дверка печи должна быть надежно закрыта;
- предтопочный металлический лист, лежащий на полу перед топкой, должен быть свободным от горючих материалов;
- не оставлять топящуюся печь без присмотра;
- во избежание ожогов не дотрагиваться до раскаленных деталей голыми руками;
- очищение стекла производить в холодном режиме.

Запрещается:

- эксплуатация без проведения низкотемпературного отжига;
- растапливать печь легковоспламеняющимися жидкостями;
- применять в качестве топлива каменный уголь, кокс, торф, жидкие и газообразные виды топлива;
- применять дрова, длина которых превышает размеры топки (не более 300 мм);
- пользоваться печью при неисправном ручке нижнего шибера (поз.5) вправо/влево регулируется необходимый зазор поддува воздуха в топку.

Перемещением ручки верхнего шибера (поз.8) вправо/влево регулируется необходимый зазор обдува термостойкого стекла (поз.3) для предотвращения оседания сажи на стекло.

- заливать огонь в топке водой;
- вносить изменения в конструкцию и использовать ее не по назначению.

При первой эксплуатации необходимо произвести низкотемпературный отжиг (протопка печи дровами в тлеющем режиме) с целью снятия остаточных внутренних напряжений в чугунных деталях и увеличения срока службы изделия.

По мере накопления золы производить чистку зольника печи (поз. 11).



ВНИМАНИЕ! Категорически запрещается использовать сэндвич-трубы в качестве первого элемента дымохода, установленного непосредственно на выходной патрубке печи.

ЭКОЛОГИЧЕСКАЯ БЕЗОПАСНОСТЬ

Шнур термостойкий, герметик, использованный при сборке, являются безопасными для потребителя - не выделяют вредных веществ при нагревании во время эксплуатации.

Требования по утилизации всех видов печных приборов не устанавливаются (сдача на вторичную переработку).

СВИДЕТЕЛЬСТВО О ПРИЕМКЕ

Печь-камин изготовлена и принята в соответствии с действующей технической документацией и признана годной к эксплуатации.

Печь-камин упакована согласно требованиям, предусмотренным действующей документацией.

Предприятие-изготовитель гарантирует соответствие изделия требованиям настоящей инструкции при соблюдении условий транспортировки, хранения и эксплуатации.

Гарантия не распространяется на изделия из чугуна, имеющие брак, вызванный неправильной эксплуатацией, монтажом или уходом.

СХЕМЫ УСТРОЙСТВА ПЕЧЕЙ-КАМИНОВ «СИБИРЬ»

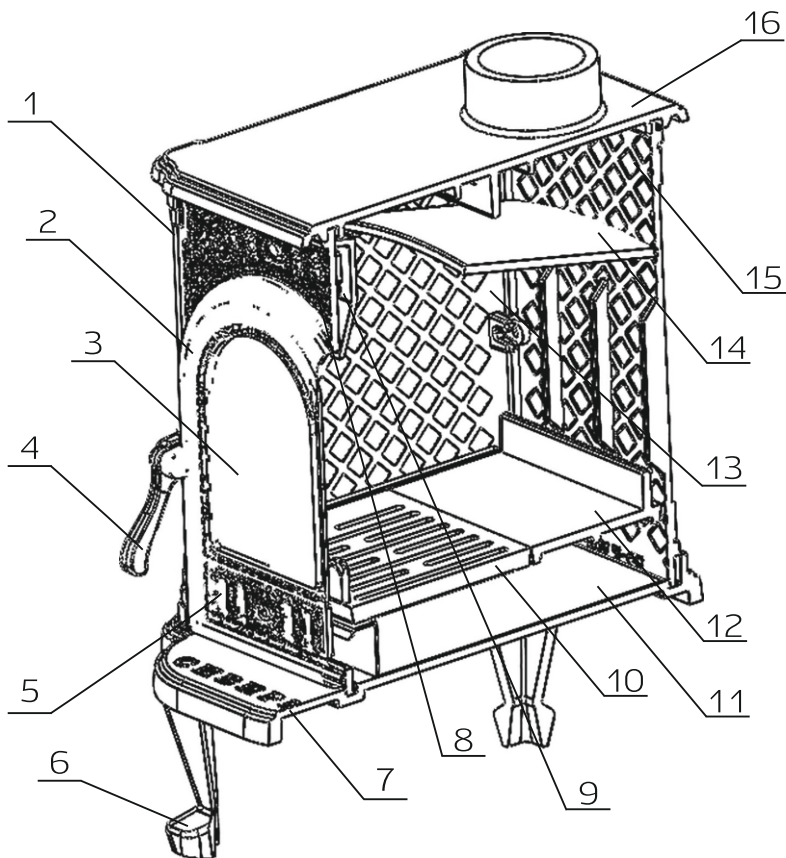


Рис. 1. Схема печи-камина «СИБИРЬ-6»

Печь-камин «СИБИРЬ-6» состоит из:

- | | |
|------------------------------|-----------------------------|
| [1] - Стенка передняя | [9] - Кожух верхнего шибера |
| [2] - Дверка печи | [10] - Колосник |
| [3] - Термостойкое стекло | [11] - Зольник |
| [4] - Защелка | [12] - Колосник глухой |
| [5] - Шибер нижний с ручкой | [13] - Стенка боковая |
| [6] - Ножка | [14] - Рассекатель |
| [7] - Дно печи | [15] - Стенка задняя |
| [8] - Шибер верхний с ручкой | [16] - Верх печи |

ГАБАРИТНЫЕ РАЗМЕРЫ

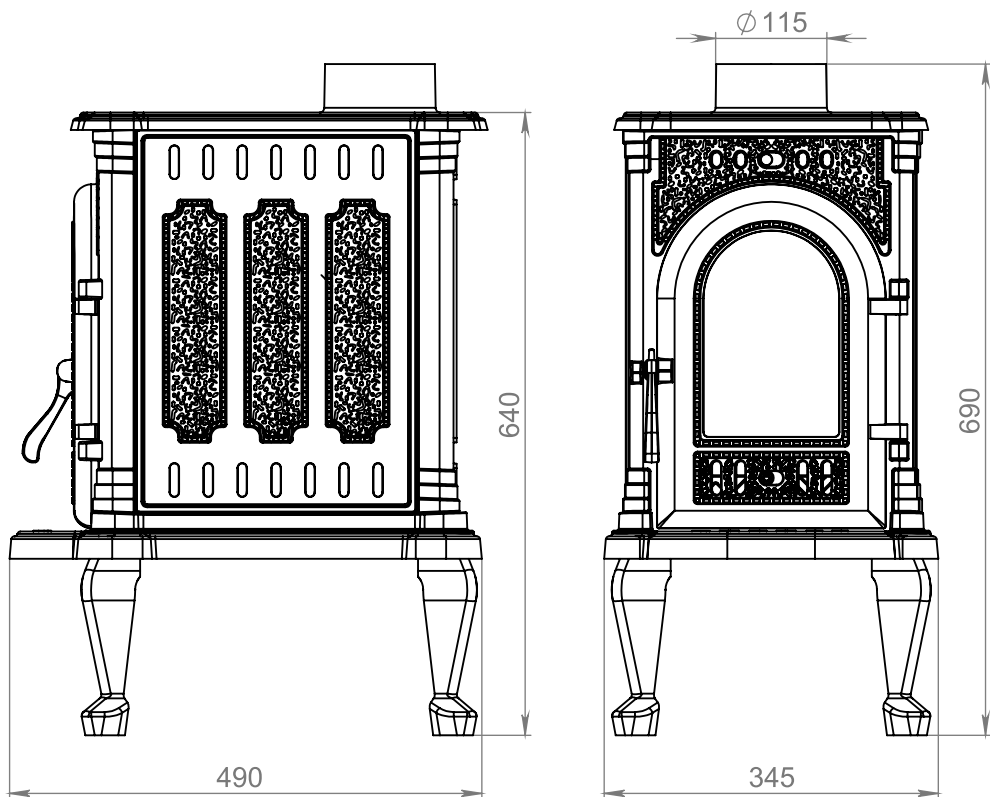


Рис. 2. Габаритные размеры печи-камина «СИБИРЬ-6»

СХЕМЫ УСТРОЙСТВА ПЕЧЕЙ-КАМИНОВ «СИБИРЬ»

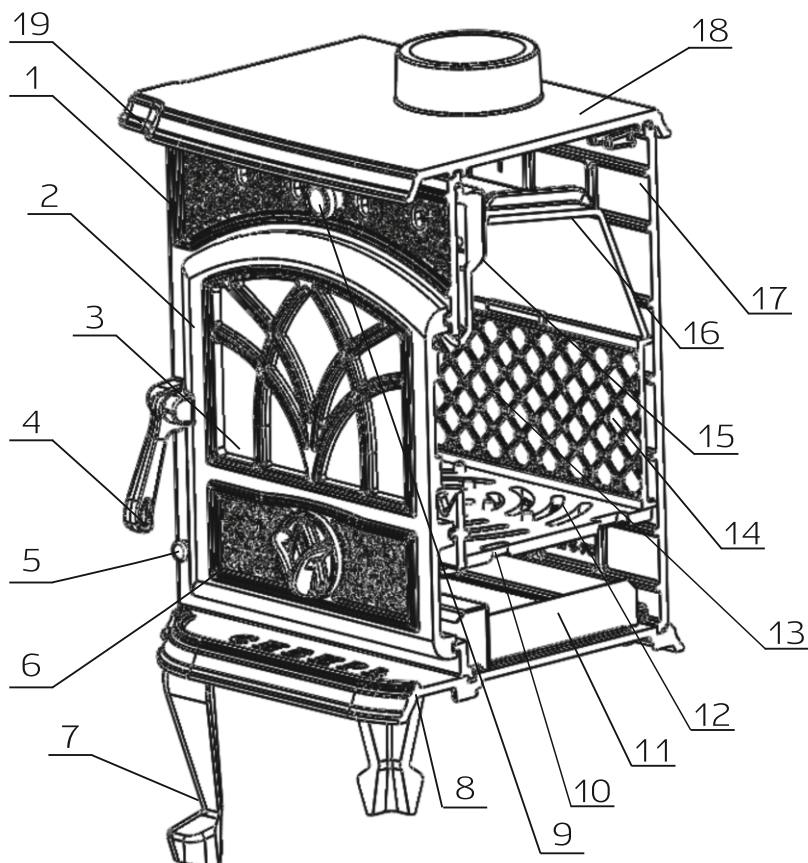


Рис. 3. Схема печи-камина «СИБИРЬ-7»

Печь-камин «СИБИРЬ-7» состоит из:

- | | |
|------------------------------|------------------------------|
| [1] - Стенка передняя | [11] - Зольник |
| [2] - Дверка печи | [12] - Чистка колосника |
| [3] - Термостойкое стекло | [13] - Защита боковой стенки |
| [4] - Защелка | [14] - Кожух верхнего шибера |
| [5] - Ручка чистки колосника | [15] - Защита задней стенки |
| [6] - Шибер нижний | [16] - Рассекатель |
| [7] - Ножка | [17] - Стенка задняя |
| [8] - Дно печи | [18] - Верх печи |
| [9] - Шибер верхний с ручкой | [19] - Стенка боковая |
| [10] - Колосник | |

ГАБАРИТНЫЕ РАЗМЕРЫ

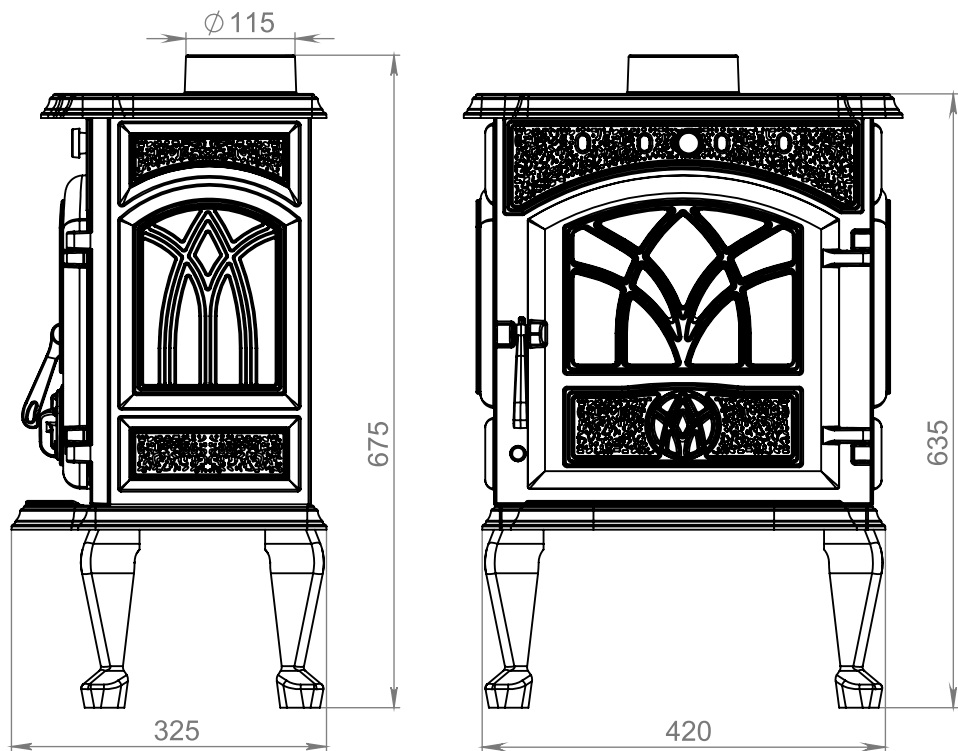


Рис. 4. Габаритные размеры печи-камина «СИБИРЬ-7»

Горение топлива происходит в топке внутри корпуса. Воздух попадает в зону горения через решетку колосника. Количество воздуха регулируется заслонкой расположенной ниже топочной дверцы.

Печь-камин устанавливается по уровню на бетонное основание или на металлический лист, изолированный жаропрочным негорючим материалом, способным выдержать вес полностью загруженной печи-камина.

ПОДГОТОВКА ПЕЧИ-КАМИНА К ИСПОЛЬЗОВАНИЮ

Перед началом монтажа печи-камина установить на постоянное место, смонтировать комплектующие изделия в соответствии с комплектацией модели. При установке печи-камина на пол из горючих материалов под ней и перед ней на 0,5 м предварительно устанавливается огнезащитная прокладка из стального листа на слое картона асбестового, пропитанного глиняным раствором.

ПРОЦЕСС ГОРЕНИЯ

Процесс горения зависит от количества и качества топлива, а также от количества подаваемого в печь воздуха. Не рекомендуется слишком сильно уменьшать скорость сгорания, чрезмерным перекрытием подачи воздуха. Это приводит к неполному сгоранию топлива, образованию дегтя, повышенному образованию сажи и загрязнению стекла дверцы. Кроме того, возникает опасность возникновения микровзрывов, воспламенения выходящих газов.

«Вторичный воздух» также, влияет на процесс горения. Во избежание закопчения стекла, рекомендуется данную ручку, в процессе работы печи, оставлять в положении «полностью открыто», а подачу воздуха в печь регулировать ручкой управления «первичным» воздухом.

Дверца при горении должна быть закрыта, чтобы воспрепятствовать неуправляемому поступлению воздуха. Эффективность процесса горения в печи также зависит: от высоты, сечения дымовой трубы; от силы и направления ветра; температуры и влажности наружного воздуха.

Зола должна быть светло-серой (почти белой). Темный цвет золы говорит о неполном сгорании. Дым из трубы должен быть максимально невидим. Темный дым, как и темная зола, говорит о неполном сгорании.

МОНТАЖ ТРЕБОВАНИЕ К МОНТАЖУ

Монтаж печи-камина и дымохода, должны выполнять квалифицированные специалисты, имеющие лицензию на проведение соответствующих работ. Монтаж выполняется на безопасном расстоянии до возгораемых материалов не менее 500 мм от стенок печи. Между верхом печи-камина и потоком 1200 мм. Перед дверкой до противоположной стены 1250 мм.

Если печь-камин устанавливается не на фундамент, а на деревянный пол, то для ее изоляции требуется выложить площадку толщиной кирпича, в стороны от печи-камина на 250 мм. Сверху кирпичную кладку необходимо закрыть металлическим листом или стяжкой из марочного цементного раствора.

Печь-камин должна устанавливаться только в вертикальном положении, внутри помещения на горизонтальном полу. Площадь помещения должна быть достаточной для полноценной эксплуатации и обслуживания печи. В помещении должен быть обеспечен приток свежего воздуха в объеме, необходимом для стабильной работы печи: либо выполнен воздухоотвод для подачи наружного воздуха непосредственно на печь-камин.

В промышленных помещениях категории А, Б, В1 – В4 установка печи-камина – не допускается.

Перед установкой печи необходимо удостовериться в том, что для полноценного функционирования печи, в помещении, где она установлена, организован приток свежего воздуха, необходимого для горения дров. Для достаточного обеспечения воздухом, для печей мощностью до 35 кВт, необходимо, чтобы в помещении для установки такой печи имелись, по меньшей мере, наружная дверь или открывающееся окно. При мощности более 35 кВт должны иметься ведущие наружу вытяжные каналы с поперечным разрезом совокупностью минимум 150 см². Место для установки печи следует выбирать таким образом, чтобы обеспечить не только наиболее эффективный обогрев отапливаемого помещения, но чтобы имелась возможность свободного доступа для её осмотра и очистки. Пол под печью обязательно должен быть из негорючих материалов.

Кроме того, печь необходимо установить на металлическую подставку высотой меньше 0,2 м или на кирпичное основание. Пол из горючих и трудногорючих материалов под топочной дверкой следует защищать металлическим листом размером 700x500 мм, располагаемым длинной его стороной вдоль печи. Расстояние от топочной дверки до противоположной стены следует принимать не менее 1,25 м. Металлические печи необходимо устанавливать на расстоянии не меньше 1 м от конструкций из материалов групп горючести Г3, Г4 и не меньше 0,7 м – от конструкций из материалов групп горючести Г1, Г2.

ТРЕБОВАНИЕ К ДЫМОХОДУ

Перед установкой печи необходимо удостовериться в том, что для полноценного. Рекомендуется использовать тонкостенные дымовые трубы из нержавеющей стали AISI толщиной 1 мм. Наилучшим решением является установка готовых модулей трубы с термоизоляцией типа «сэндвич».

Допускается использование кирпичного дымохода с сечением дымового канала не менее 180 см². Дымовой канал должен быть постоянного сечения по всей длине. Высоту дымохода, считая от колосниковой решётки, следует выполнить не менее 5 м.

Высоту дымовых труб, размещаемых на расстоянии равном или большем высоты сплошной конструкции, выступающей над кровлей, следует исходить из **Рис. 3**.

- ☑ При прохождении дымовой трубы через межэтажные перекрытия расстояние от наружных поверхностей трубы до деревянных конструкций не менее 380 мм.
- ☑ Нельзя вмуровывать дымоход в бетонные и кирпичные конструкции. Зазор между гильзой и конструкцией следует заполнить теплоизоляцией (керамзит, кремнезёмная вата и т.п.).
- ☑ Нельзя использовать отверстия в стенах в качестве части дымохода (гильза дымохода должна проходить насквозь).



В качестве первого элемента дымоходной системы или так называемой «стартовой трубы» рекомендуется использовать чугунные стартовые дымоходные трубы.

В ходе эксплуатации дымохода следует тщательно следить за его состоянием, так как это напрямую влияет на технологические свойства печи-камина. Очищать дымоход от сажи необходимо перед началом отопительного сезона, а также в течение одного раза в два месяца.

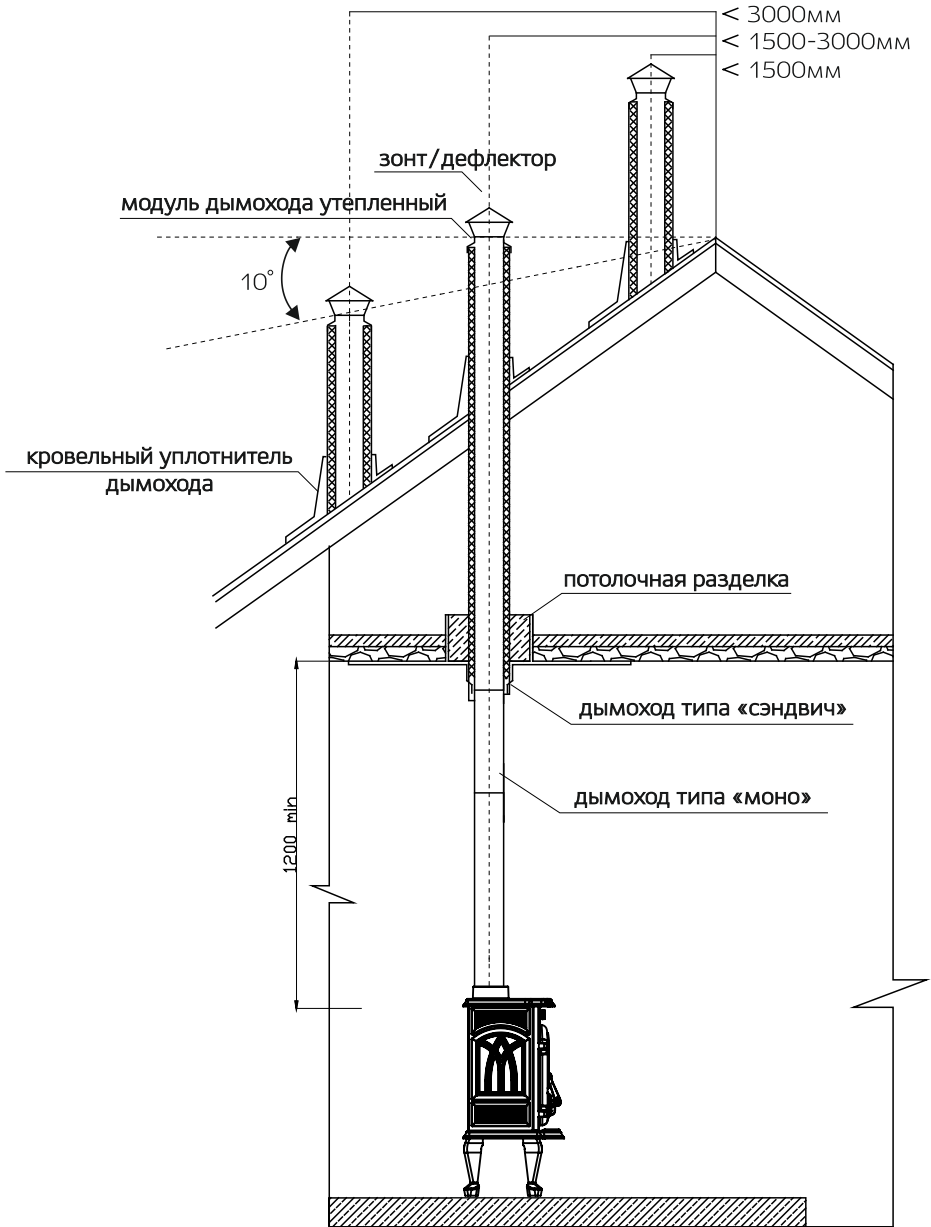


Рис. 5. Возвышение дымовых труб над кровлей (согласно СНиП-91 п.3.73.)

Данные по высоте дымохода, указанные на рис. 5, являются не абсолютными значениями. Тяга зависит от диаметра, высоты, шероховатости поверхности дымовой трубы и разницы температур между сжигаемым топливом и наружным воздухом. А также зависит от расположения зоны ветрового подпора. Поэтому, обязательно поручите проведение точного расчета и монтажа дымовой трубы специалисту по системам отвода дымовых газов.

ЭКСПЛУАТАЦИЯ ПЕЧИ-КАМИНА

Качество топлива

Не применяйте пораженные гнилью или трухлявые дрова. Дрова должны быть разрублены на поленья с максимальной толщиной 8 см и длиной не более 25–33 см (в зависимости от модели печи). Лучше подкладывать небольшое количество дров по мере сгорания и не перегружать печь. Качество сгорания топлива можно определить по золе и дыму, выходящему из трубы.

Не рекомендуется топить печь дровами с влажностью более 18% остатками деревянных изделий, имеющих лакокрасочное покрытие; дровами или деревянными изделиями пропитанными различными (например защитными) составами; каменным углем, экзотическими породами древесины (красным деревом и т.п.); пластиком и другими искусственными материалами.

В качестве стандартного топлива рекомендуется использовать разрубленные на поленья дрова. Причем, во избежание закопчения стекла, лучше использовать нехвойные породы дерева. Дрова должны быть складированы в хорошо проветриваемом помещении или под навесом, защищены от попадания влаги. В сложенных из дров поленицах должен беспрепятственно циркулировать воздух.

Стадия розжига и процесс горения

Принудительная вытяжная вентиляция в кухне, ванной, туалете, и других помещениях должна быть выключена. При этом должна быть обеспечена подача необходимого количества воздуха для горения в топке печи.

Положите в топочную камеру небольшое количество бумаги (без полиграфии), а сверху несколько маленьких сухих лучинок или щепок и зажгите огонь.

Спустя 2–3 минуты после того, как огонь разгорелся, добавьте 2–3 небольших полена. Дверцу следует закрывать только после образования устойчивого горения.

Через 15 минут положите еще 3–4 полена общим весом до 3 кг. Если тяга в трубе очень сильная, Вы можете уменьшить ее, постепенно перемещая ручку управления заслонкой подачи первичного воздуха.

Дополнительные поленья можно подкладывать, когда первая закладка дров прогорела. В этом случае необходимо очень осторожно (чтобы не обжечься) приоткрыть дверцу и положить требуемое количество поленьев. Если воспламенение дров затруднительно, максимально откройте заслонку подачи воздуха или ненадолго приоткройте дверцу печи.

Чтобы избежать деформаций стального корпуса печи, изменение цвета лакокрасочного покрытия, необходимо избегать перегрузки печи топливом (перегрева). Оптимальное количество топлива не должно превышать 2-3 кг за одну закладку (в зависимости от модели печи).

Искусственные дрова из спрессованных под большим давлением древесных отходов имеют большую удельную тепловую мощность. Поэтому количество таких дров не должно превышать 1,6-1,7 кг.

Когда печь-камин не используется, все воздушные заслонки должны быть закрыты.

Первая топка

При первой топке лак, покрывающий внешнюю поверхность печи-камина, спекается и затвердевает. Чтобы избежать повреждения лака и растрескивания шамотных плит, защищающих конструкцию печи изнутри, огонь при первой растопке должен быть небольшим (закладка дров не более 2-х поленьев, общим весом до 2-х кг), а продолжительность топки – не более 1,5 часов. При второй и третьей топке, Вы можете постепенно увеличивать количество дров до 2,5-3 кг.

ТАБЛИЦА ВОЗМОЖНЫХ НЕИСПРАВНОСТЕЙ



Признаки неисправности	Вероятная причина	Методы устранения
Дрова плохо воспламеняются.	Дрова слишком влажные.	Положите сухие дрова.
	Закрыта заслонка подачи воздуха.	Откройте заслонку
Дрова при горении коптят. Отсутствует светло-желтое пламя.	Дрова слишком влажные.	Положите сухие дрова.
	Недостаточная подача воздуха в топку	Откройте заслонку
Дрова горят слишком интенсивно.	Слишком сильная тяга в трубе.	Прикройте заслонку.
		Положите более крупные дрова.
Печь не дает достаточно тепла, а дрова горят интенсивно	Слишком сильная тяга в трубе	Прикройте заслонку.
	Дрова гнилые.	Положите сухие дрова.
Во время топки дым поступает в помещение.	Слабая тяга.	Прочистить дымоход.
	Неблагоприятное направление ветра. Сечение трубы заужено отложениями сажи и дегтя.	Вызвать монтажную организацию и обсудить вопрос по реконструкции дымохода.
Стекло и внутренние поверхности печи быстро покрываются копотью.	Сырая древесина.	Положите сухие дрова в достаточном количестве. Откройте заслонку.
	Слабая подача воздуха.	
	Мало дров и недостаточная температура сгорания.	Использовать незагрязненные и ничем не пропитанные дрова. Не использовать для топки полиграфию
	Неподходящее топливо (дерево с остатками краски или пропиток, полиграфия)	

МЕРЫ БЕЗОПАСНОСТИ

Во время эксплуатации печи-камина **НЕ ДОПУСКАЕТСЯ**:

- ☑ Использовать печь-камин при неисправном дымоходе;
- ☑ Оставлять печь-камин без присмотра или поручать присмотр за ним малолетним детям;
- ☑ Размещать топливо и другие горючие вещества и материалы непосредственно перед топочным отверстием;
- ☑ Хранить непотушенные угли и золу в металлической посуде, установленной на деревянный пол или горючей подставке;
- ☑ Сушить и складывать на печь-камин одежду, дрова, другие горючие предметы и материалы;
- ☑ Использовать для топки дрова, длина которых превышает размер топки;
- ☑ Осуществлять топку печи с открытой топочной дверкой;
- ☑ Использовать вентиляционные и газовые каналы как дымоходы;
- ☑ Прокладывать дымоход печи-камина по горючей основе;
- ☑ Закреплять на дымоходных трубах антенны телевизоров, радио-приемников и т.д.;
- ☑ Хранить в помещении запас топлива, который превышает суточную потребность.

МАРКИРОВКА И КЛЕЙМЕНИЕ

Клеймо сварщика размещено на верхней стенке загрузочного канала. Товарный ярлык на упаковке содержит: номер ТУ; название и контакты изготовителя; наименование печи с указанием модели; краткие технические и эксплуатационные характеристики; комплект поставки; вес нетто и вес брутто; дату изготовления; ФИО упаковщика и отметку ОТК.

УПАКОВКА

Печь-камин устанавливается на деревянный поддон, снаружи упаковывают гофрокартоном, который стягивается стриплентой. На переднюю поверхность упаковки клеится товарный ярлык

ХРАНЕНИЕ

Хранить печь-камин рекомендуется в сухом помещении. Не допускать попадания атмосферных осадков.

ТРАНСПОРТИРОВАНИЕ

Допускается транспортирование печи-камина в упаковке любым видом транспорта в вертикальном положении в один ярус.

УТИЛИЗАЦИЯ

Утилизация производится по правилам утилизации лома чёрных металлов.

КОМПЛЕКТ ПОСТАВКИ

Модель печи-камина	Сибирь 6	Сибирь 7
Печь-камин в сборе	1 шт.	1 шт.
Зольный ящик	1 шт.	1 шт.
Отбойник пламени	1 шт.	1 шт.
Руководство по монтажу и эксплуатации	1 шт.	1 шт.

ГАРАНТИЙНЫЕ ОБЯЗАТЕЛЬСТВА

1. Гарантийный срок службы печи-камина **36 месяцев** со дня продажи через торговую сеть.
2. Расчетный срок службы 10 лет. По окончании 10-ти летнего срока, эксплуатация печи может быть продлена при положительном заключении монтажной организации;
3. Критерий предельного состояния — прогар поверхности нагрева;
4. При отсутствии в настоящем руководстве даты продажи и штампа торговой организации гарантийный срок исчисляется с даты выпуска изделия.
5. Претензии не принимаются, если неисправность печи возникла в результате небрежного обращения, несоблюдения правил монтажа, эксплуатации и изменения конструкции изделия;
6. Изделие соответствует требованиям безопасности, установленным действующими нормативно-техническими документами.
7. Гарантийный срок службы не распространяется расходные материалы — чугунный колосник, отбойник пламени и жаропрочное стекло.



Условия вступления в силу гарантийных обязательств:

Продавцом и Покупателем заполнены «Сведения о продаже» (стр. 21)

С условиями гарантии ознакомлен _____ / _____ /

СВИДЕТЕЛЬСТВО О ПРИЕМКЕ

ПЕЧЬ-КАМИН:

Сибирь-6



Сибирь-7



Заводской номер: _____

Дата выпуска: _____

20 г.

Изготовлена согласно конструкторской документации.

Соответствует ТУ 4931-004388 19949-2013.

По результатам испытаний печь признана пригодной к эксплуатации.

Разработчик: Конструкторское бюро завода «НМК».

Изготовитель: ООО «Новосибирская металлообрабатывающая компания» (НМК)

Контролёр качества _____ / _____ /
подпись ФИО

Печь упакована в соответствии с комплектом поставки (см.стр. 19).

Упаковщик _____ / _____ /
подпись ФИО

СВЕДЕНИЯ О ПРОДАЖЕ

ПЕЧЬ-КАМИН:

Сибирь-6



Сибирь-7



Заводской номер: _____

Дата продажи: _____

20 г.

Продана: _____

(наименование предприятия торговли, адрес, контактный телефон)

Комплектация проверена (см.стр. 20). Следов повреждения не выявлено.

Претензий к внешнему виду не имею.

Подпись продавца: _____

М.П. штамп магазина

Подпись Покупателя: _____ (_____)

ТАМОЖЕННЫЙ СОЮЗ

СЕРТИФИКАТ СООТВЕТСТВИЯ

№ ТС RU C-RU.АД30.В.00282
 Серия RU № **0171136**

ОРГАН ПО СЕРТИФИКАЦИИ Общество с ограниченной ответственностью "ЭкспоТехЦентр". Место нахождения (адрес юридического лица) и место осуществления деятельности: улица Сталинская, дом 5/1, город Новосибирск, Новосибирская область, Российская Федерация, 630032. Аттестат аккредитации: регистрационный номер RA.RU.10АД30, дата регистрации 10.10.2016. Телефон +7 983 324 75 67, адрес электронной почты etc.eac@gmail.com.

ЗАЯВИТЕЛЬ Общество с ограниченной ответственностью «Новосибирская металлообрабатывающая компания». Место нахождения (адрес юридического лица): улица Южная, дом 23, помещение 1, рабочий поселок Коченево, Коченевский район, Новосибирская область, Российская Федерация, 632641. Адрес места осуществления деятельности: улица Южная, дом 23, помещение 1, рабочий поселок Коченево, Коченевский район, Новосибирская область, Российская Федерация, 632641. Основной государственный регистрационный номер (ОГРН): 1125476094424. Телефон: 8(800)700-00-92, 8(383)230-34-35, адрес электронной почты: FRIZ@ngs.ru.

ИЗГОТОВИТЕЛЬ Общество с ограниченной ответственностью «Новосибирская металлообрабатывающая компания». Место нахождения (адрес юридического лица): улица Южная, дом 23, помещение 1, рабочий поселок Коченево, Коченевский район, Новосибирская область, Российская Федерация, 632641. Адрес места осуществления деятельности по изготовлению продукции: улица Южная, дом 23, помещение 1, рабочий поселок Коченево, Коченевский район, Новосибирская область, Российская Федерация, 632641.


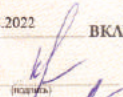
ПРОДУКЦИЯ Аппараты отопительные, работающие на твердом топливе: печи-камины номинальной тепловой мощностью от 8 до 15 кВт, с торговой маркой «Сибирь». Модели: «Сибирь-8», «Сибирь-12», «Сибирь-15». Продукция изготовлена в соответствии с ТУ 27.52.12-001-38819949-2017 «Печи-камины торговой марки «Сибирь». Технические условия». Серийный выпуск .

КОД ТН ВЭД ТС 7321

СООТВЕТСТВУЕТ ТРЕБОВАНИЯМ технического регламента Таможенного союза «О безопасности машин и оборудования» (ТР ТС 010/2011).

СЕРТИФИКАТ ВЫДАН НА ОСНОВАНИИ Протокола испытаний № 1708/48 от 17.08.2017 Испытательный центр Общества с ограниченной ответственностью «МераТех», аттестат аккредитации регистрационный номер RA.RU.21AИ62. Акта анализа состояния производства № 000452 от 31.07.2017. Документов, представленных заявителем: ТУ 27.52.12-001-38819949-2017 «Печи-камины торговой марки «Сибирь». Технические условия»; ПК 00.00.000 ОБ «Печи-камины торговой марки «Сибирь». Обоснование безопасности»; паспорт, руководство по эксплуатации «Печь-камин «Сибирь»; перечень используемых стандартов, указанных в п. 1 ст. 6 ТР ТС 010/2011 «О безопасности машин и оборудования»; протокол приемо-сдаточных испытаний от 03.04.2017. Схема сертификации: 1с.

ДОПОЛНИТЕЛЬНАЯ ИНФОРМАЦИЯ Перечень используемых стандартов, в результате применения которых на добровольной основе обеспечивается соблюдение требований технического регламента Таможенного союза «О безопасности машин и оборудования» (ТР ТС 010/2011), сведения об иных применяемых стандартах и документах: смотрите Приложение на бланке Серия № 0128897. Условия хранения - группа 2 по ГОСТ 15150-69. Срок хранения - 3 года. Срок службы - 10 лет.

СРОК ДЕЙСТВИЯ С 18.08.2017	ПО	17.08.2022	ВКЛЮЧИТЕЛЬНО
	Руководитель (уполномоченное лицо) органа по сертификации Эксперт (эксперт-аудитор) (эксперты (эксперты-аудиторы))	 (подпись)	Карлова Анна Сергеевна (инициалы, фамилия) Иванова Любовь Александровна (инициалы, фамилия)

Бланк утверждён ИСО «ЦЕКС» (www.iso-cert.ru) (Формат № 05-05-09303 048, ФП) от 09/05/2012, версия 2011

ТАМОЖЕННЫЙ СОЮЗ

ПРИЛОЖЕНИЕ

К СЕРТИФИКАТУ СООТВЕТСТВИЯ №ТС RU C-RU.АД30.В.00282

Серия RU № 0128897

Перечень используемых стандартов, в результате применения которых на добровольной основе обеспечивается соблюдение требований технического регламента Таможенного союза "О безопасности машин и оборудования" (ТР ТС 010/2011):

раздел 4 ГОСТ Р 53321-2009 "Аппараты теплогенерирующие, работающие на различных видах топлива. Требования пожарной безопасности. Методы испытаний".

Сведения об иных применяемых стандартах и документах:

ТУ 27.52.12-001-38819949-2017 "Печи-каминны торговой марки "Сибирь". Технические условия";

ГОСТ 15150-69 "Машины, приборы и другие технические изделия. Исполнения для различных климатических районов. Категории, условия эксплуатации, хранения и транспортирования в части воздействия климатических факторов внешней среды".



Руководитель (уполномоченное лицо) органа по сертификации

Эксперт (эксперт-аудитор) (эксперты (эксперты-аудиторы))

(Handwritten signatures)
 (подпись)
 (подпись)

Карпова Анна Сергеевна
 (инициалы, фамилия)

Иванова Любовь Александровна
 (инициалы, фамилия)

НОВАЯ ЛИНЕЙКА ЗАВОДА НМК

ПЕЧИ БАННЫЕ



«СИБИРЬ»
под навесной бак



«СИБИРЬ»
со встроенным баком



«СИБИРЬ»
чугунная



«КУБАНЬ»
с панорамным стеклом

ПЕЧИ-КАМИНЫ / ВОЗДУХОГРЕЙНЫЕ

КОТЛЫ ОТОПИТЕЛЬНЫЕ



«СИБИРЬ»



«СИБИРЬ» БВ



«АТУМ»



«СИБИРЬ-КВО»

КОТЛЫ ОТОПИТЕЛЬНЫЕ



«МАГNUM»



«ГЕФЕСТ»



«SUNFIRE»



промышленные котлы
«СИБИРЬ»



www.novmk.ru
632641, НСО, р.п. Коченево, ул.Южная, 23
тел. 8-383-230-34-35, e-mail: info@novmk.ru
8-800-700-00-92