

# Jøtul I 570

Jøtul I 570  
Manual Version P06

NO -	Installasjonsmanual med tekniske data	2
DK -	Installationsmanual med tekniske data	10
SE -	Installationsmanual med tekniska data	18
FI -	Asennusohjeet ja tekniset tiedot	25
GB -	Installation Instructions with Technical Data	32
FR -	Manuel d'installation et données techniques	39
ES -	Instrucciones para instalación en información técnica	47
IT -	Manuale di installazione con dati tecnici	54
PL -	Instrukcja montażu i obsługi z danymi technicznymi	62
RU -	Инструкции по установке и эксплуатации	69
CZ -	Návod k montáži a obsluze	77



Jøtul I 570



- NO - Les nøye den generelle bruks- og vedlikeholdsmanualen før bruk.  
DK - Læs generel brugs- og vedligeholdelsesmanual grundigt igennem før brug.  
SE - Läs allmän användnings- och underhållsmanual noga innan användning.  
FI - Lue huolellisesti yleisiä ohjeita sisältävä käyttöohje ennen kuin otat tuotteen käyttöön.  
GB - Before use, please read "General use and maintenance manual" carefully.  
FR - Avant utilisation, lisez attentivement "Manuel général d'utilisation et d'entretien".  
ES - Antes de proceder a su uso, lea atentamente "Manual de uso general y mantenimiento".  
IT - Prima dell'uso, si prega di leggere attentamente "Manuale d'uso generale e di manutenzione".  
PL - Przed użyciem prosimy dokładnie przeczytać instrukcję ogólnego użytkowania oraz obsługi.  
RU - Пожалуйста, внимательно прочитайте «Общую инструкцию по эксплуатации и обслуживанию» перед началом использования продукта.  
CZ - Před použitím si pozorně přečtěte „Všeobecný návod k použití a údržbě“.

*The manuals which are enclosed with the product must be kept throughout the product's entire service life. Les manuels fournis avec le produit doivent être conservés pendant toute la durée de vie du produit. Los manuales suministrados con este producto deben guardarse durante todo el ciclo de vida del producto. I manuali inclusi con il prodotto vanno conservati per l'intera durata di vita del prodotto. Руководство пользователя, которое прилагается к продукту, необходимо сохранять до конца гарантийного срока на продукт. Návod k montáži a obsluze pečlivě uschovejte po celou dobu životnosti kamen. Instrukcje załączone do produktu należy przechowywać przez cały okres użytkowania produktu.*





## Innhold

1.0 Forhold til myndighetene.....	3
2.0 Tekniske data.....	3
3.0 Installasjon .....	5
4.0 Service.....	9
5.0 Tilleggsutstyr.....	9

## Generell bruks- og vedlikeholdsmanual

6.0 Sikkerhetsregler
7.0 Valg av brensel
8.0 Bruk
9.0 Vedlikehold
10.0 Driftsforstyrrelser - feilsøking

## 1.0 Forhold til myndighetene

Installasjonen av et ildsted må være i henhold til det enkelte lands lover og regler.

Alle lokale forordninger, inklusive de som henviser til nasjonale og europeiske standarder, skal overholdes ved installasjonen av produktet.

Både en installasjonsmanual med tekniske data og en generell bruks- og vedlikeholdsmanual er vedlagt produktet. Installasjonen kan først tas i bruk etter at den er kontrollert av kvalifisert kontrollør.

Et godkjenningsskilt av varmebestandig materiale er plassert på skjermplaten på produktets bakside. Det inneholder informasjon om identifikasjon og dokumentasjon av produktet.

## 2.0 Tekniske data

Materiale:	Støpejern
Overflatebehandling:	Sort lakk
Type brensel:	Ved
Maks. vedlengde:	55 cm
Røykuttak:	Topp
Røykrør dimensjon:	Ø 200 mm/314 cm <sup>2</sup> tverrsnitt
Vekt ca.:	220 kg
Tilleggsutstyr:	Dekor ramme, innvendig askeløsning,
Produktmål, avstander	Se fig. 1

### Tekniske data i h.h.t. EN 13229

Nominell varmeavgivelse:	14,0 kW
Røykgass massestrøm:	13,2 g/s
Anbefalt skorsteinstrekk:	12 Pa
Virkningsgrad:	77%@14,0 kW
CO emisjon (13% O <sub>2</sub> )	0,12 %
Røykgasstemperatur:	265 C
Driftsform:	Kontinuerlig

## Forbruk av ved

Jøtul I 570 har med sin virkningsgrad en nominell varmeavgivelse på **14,0 kW**. Forbruk av ved, ved nominell varmeavgivelse: Ca. 4,0 kg/t. Størrelsen på veden bør være:

### Opptenningsved (finkløvd ved):

Lengde:	ca. 30 cm
Diameter:	2 - 5 cm
Mengde pr. opptenning:	6 - 8 stk.

### Ved (kløvd ved):

Anbefalt lengde:	30 - 50 cm
Diameter:	12 - 15 cm
Påfyllingsintervall:	Ca. hvert 65. minutt
Ileggstørrelse:	4,3 kg (nominell effekt)
Mengde pr. ilegg:	4 stk.

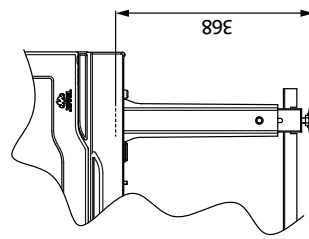
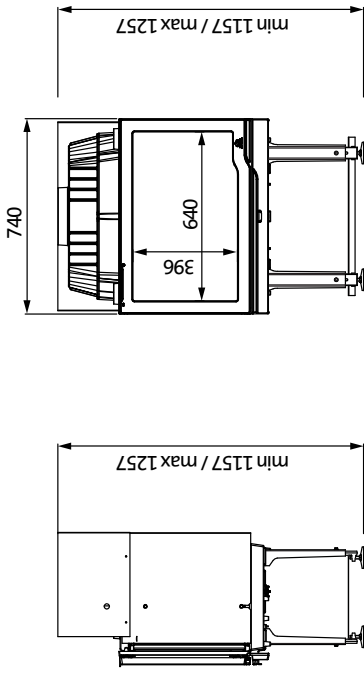
Product: Jøtul Room heater fired by solid fuel				CE
Standard	:			
Minimum distance to adjacent combustible materials:	:			
Emission of CO <sub>2</sub> in combustion products:	:			
Flue gas temperature:	:			
Nominal heat output:	:			
Efficiency:	:			
Operation range:	:			
Fuel type:	:			
Operational type:	:			
The appliance can be used in a shared flue.				
Country	Classification	Certificate/standard	Approved by	
Norway	klasse II			
Sweden	sv.	SP	SP Sveriges Provnings- och Forskningsinstitut AB	
EUR	Intermittent	EN	SP Swedish National Testing and Research Institute	
Follow user's instructions. Use only recommended fuels. Montage- und Bedienungsanleitung beachten. Verwenden Sie nur empfohlenen Brennstoffen. Respectez les consignes d'utilisation. Utilisez uniquement les combustibles recommandés.				
Serial no. Y-xxxx, Year: 200x				
Manufacturer:	221546			
Jøtul AS				
POB 1441				
N-1602 Fredrikstad				
Norway				

På samtlige av våre produkter finnes et skilt som angir serienummer og år. Skriv av dette nummeret på avmerket sted i installasjonsanvisningen. Dette serienummeret skal alltid oppgis ved kontakt med forhandler eller til Jøtul.

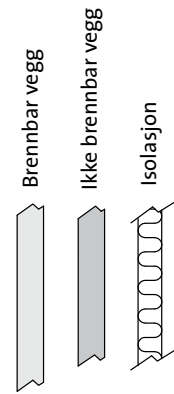
Serial no.

# Jøtul I 570

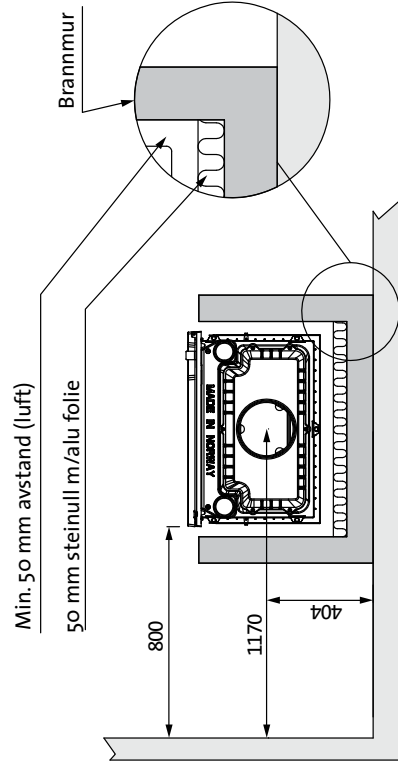
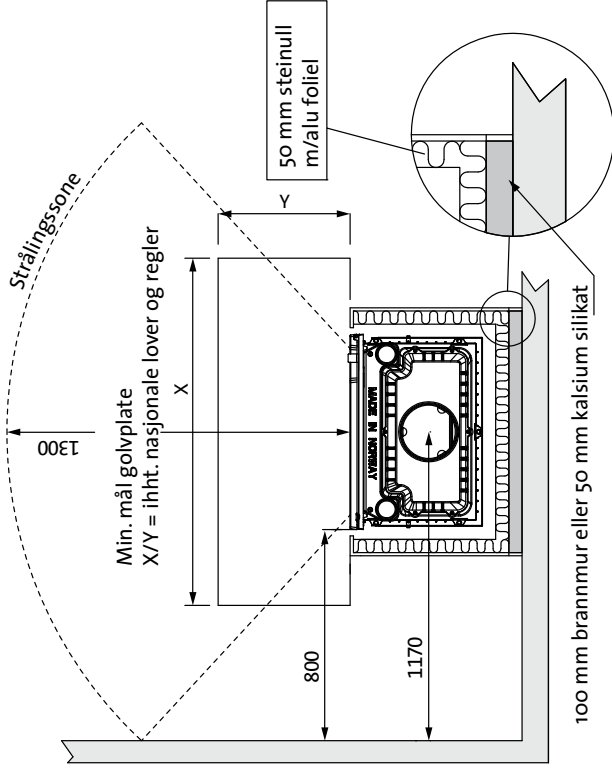
## Produkt



\*) NBI 368 mm er min. avstand fra bunnplate til brennbart golv.



Mål iht. EN 13229



## 3.0 Installasjon

### 3.1 Gulv

#### Fundamentering

Man må forsikre seg om at fundamentet er dimensjonert for ildstedet. Se «2.0 Tekniske data» for angivelse av vekt.

#### Krav til beskyttelse av tregulv under ildstedet

Jøtul I 570 har skjermplate under som skjermer for stråling mot gulv. Produktet kan derfor plasseres direkte på et tregulv som er dekket av en plate av metall eller annet egnet ikke-brennbart materiale. Anbefalt tykkelse min. **0,9 mm**. Platen skal dekke hele gulvflaten inne i omrammingen.

**Gulv som ikke er festet til fundamentet - såkalt flytende gulv-anbefales fjernet under en installasjon.**

Eventuelt gulvbelegg av brennbart materiale, slik som linoleum, tepper etc. må fjernes under gulvplaten.

#### Krav til beskyttelse av brennbart gulv foran ildstedet

Gulvet foran ildstedet må beskyttes av en plate i metall eller annet ikke-brennbart materiale. Anbefalt tykkelse er minimum **0,9 mm**.

Gulvplaten må være i henhold til nasjonale lover og regler.

For Norge: Min. **300 mm** fremfor ileggsåpning, og bredde minimum lik ileggsåpningen.

*Kontakt dine lokale bygningsmyndigheter angående restriksjoner og installasjonskrav.*

### 3.2 Vegg

#### Avstand til brennbar vegg beskyttet av isolasjon (fig. 1)

##### Krav til isolasjon

##### Alternativer:

- 100 mm brannmur + 50 mm steinull, eller
- 50 mm kalsiumsilikat + 50 mm steinull 120 kg/m<sup>3</sup> foliert på en side med aluminium, eller
- 2 x 50 mm kalsiumsilikat brannmursplater.

#### Avstand til brennbar vegg beskyttet av brannmur (fig. 1)

##### Krav til forskriftsmessig brannmur

Brannmuren skal være minimum 100 mm tykk og være utført i teglstein, betongstein eller lettbetong + 50 mm isolasjon. Andre materialer og konstruksjoner med tilfredsstillende dokumentasjon kan også benyttes.

*Kontakt dine lokale bygningsmyndigheter angående restriksjoner og installasjonskrav.*

#### Avstand til ikke brennbar vegg (fig. 1)

Med ikke brennbar vegg menes her en ikke bærende vegg av gjennomgående murverk/betong.

### Krav til peisomramming

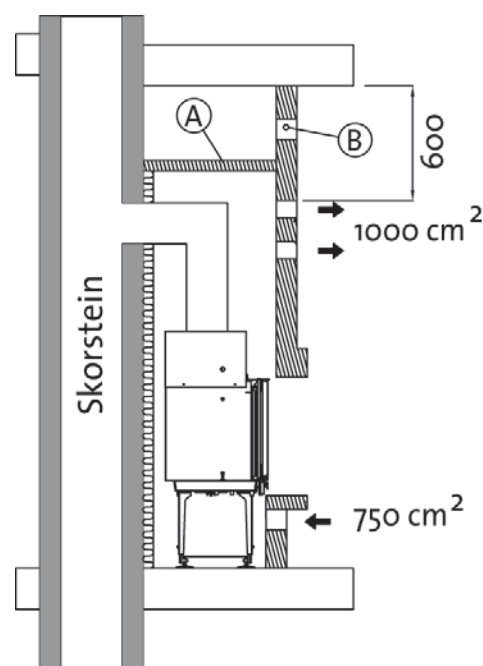
#### Peisomramming må lages i et ikke brennbart materiale

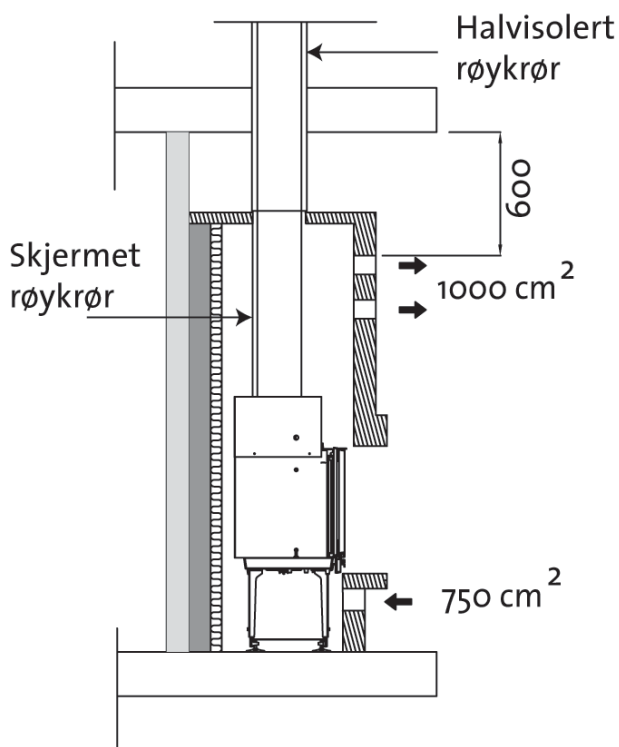
Merk at hele bakvegg evt. sidevegg innenfor omrammingen må være dekket av isolasjon/brannmur.

Mures peiskappe til taket og taket er av brennbart materiale, må det over toppen av varmekammeret og over kappens ventiler, lages en ekstra himling for å hindre oppvarming av taket. Bruk for eksempel: Steinull **100 mm** tykk oppe på en stålplate min. 0,9 mm (A). Se fig. 2. Sørg for utlufting (B) i toppen av peiskappen - f.eks. spalte mot tak.

### 3.3 Luftsirkulasjon

fig. 2





Mellom innsatsen og murverket skal det strømme luft, og det er svært viktig at det er fri lufttilførsel til luftinntakene.

**De angitte luftareal angitt i tekst er minimumskrav.**

Nødvendige luftåpninger (sirkulasjonsluft):

**Sokkel: Minimum 750 cm<sup>2</sup> fri åpning.**

**Hette: Minimum 1000 cm<sup>2</sup> fri åpning.**

Dette som sikkerhet for at varmeoppbygging inne i omramningen ikke skal bli for stor og at varmeavgivelse til rommet blir tilstrekkelig.

Dersom huset er tett, må rommet utstyres med ekstra frisklufttilførsel f.eks. gjennom en separat kanal under ildstedet, Friskluftkanalen bør være så rett som mulig og være utført i ikke brennbart materiale. Den må kunne stenges av med et spjeld for å holde kald luft ute når peisen ikke benyttes.

### 3.4 Tak

Ildstedet kan monteres med overkant av varmluftsåpningen **min. 600 mm** under tak av brennbart materiale. Se **fig. 2**. Sørg for utlufting i toppen av peiskappen - f.eks. spalte mot tak.

### 3.5 Skorstein og røykrør

- Ildstedet skal kun tilknyttes skorstein og røykrør godkjent for fastbrensel med røykgasstemperatur som angitt i «**2.0 Tekniske data**».
- Skorsteinstverrsnittet må minimum være tilpasset ildstedet. Bruk gjerne «**2.0 Tekniske data**» ved beregning av riktig skorsteinstverrsnitt.
- Tilslutning til skorstein må utføres i henhold til skorsteinsleverandørens monteringsanvisninger.
- Før det tas hull i skorsteinen, bør ildstedet prøveoppstilles for riktig avmerking for plassering av ildsted og hull i skorsteinen. Se **fig. 1** for minimumsmål.
- Se til at røykrøret får stigning hele veien frem til skorsteinen.
- Bruk røykrørsbend med feieluke for å sikre feiemulighet ved bakkuttak.

- Vær obs på at det er særdeles viktig at tilslutninger har en viss fleksibilitet. Dette for å forhindre at bevegelser i installasjonen fører til sprekke-dannelser.
- Anbefalt skorsteinstrekk, se «**2.0 Tekniske data**». For røykrørslengde med tilhørende tverrsnitt, se «**2.0 Tekniske data**».

**OBS!** Minste anbefalte skorsteinslengde er 3,5 m fra røykrørsinnføringen. Ved for høy trekk kan man installere og betjene et røykrørsspjeld for å regulere ned trekken..  
*Det må ikke overføres vekt fra peiskonstruksjonen til skorstein. Peiskonstruksjonen må ikke hindre skorsteinens mulighet for å kunne bevege seg, og må ikke forankres til skorsteinen.*

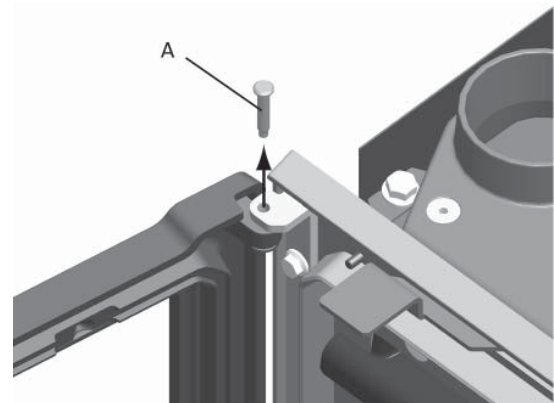
Anbefalt skorsteinstrekk, se «**2.0 Tekniske data**». Ved for høy trekk kan man installere og betjene et røykrørsspjeld for å regulere ned trekken.

### 3.6 Klargjøring/montering

**NB!** Kontroller at ildstedet er fritt for skader før installasjonen begynner. Produktet er tungt! Sørg for hjelp når det skal settes opp og monteres.

Etter at innsatsen er pakket ut, ta ut esken med innhold. For å lette installasjonen fjernes døren.

Fig. 3 A



1. Åpne døren.
2. Slå ut hengselsdubbene (**fig. 3 A-A**) og løft av døren.

Fig. 3 B

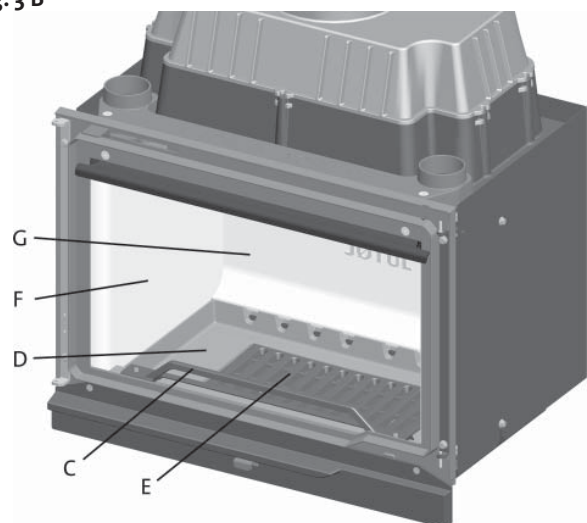
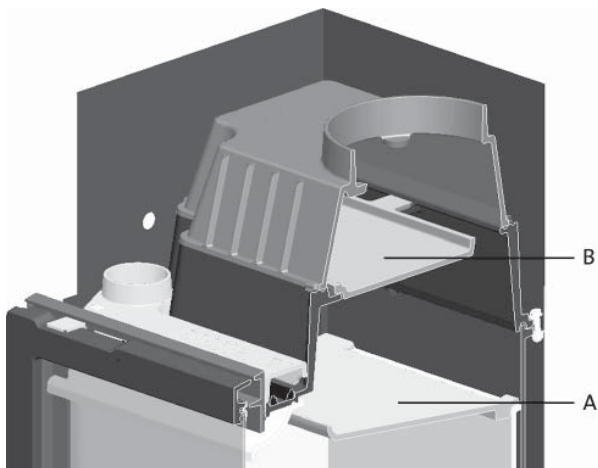


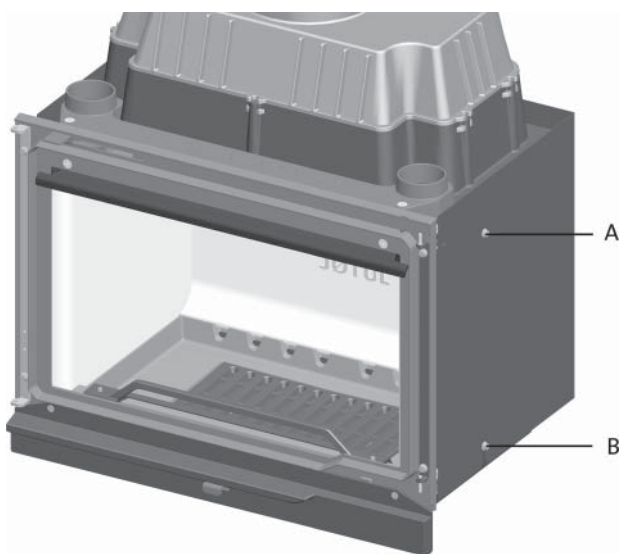
Fig. 3 C



3. For å lette installasjon ytterligere, ta ut brennplater (fig. 3B-G/F), hvelv (fig. 3C-A), ledeplate (fig. 3C-B), kubbestopper (fig. 3B-C), innerbunn (fig. 3B-D) og askerist (fig. 3B-E). Se avsnitt "4.1 Utskifting av brennplater/hvelv/ledeplate."

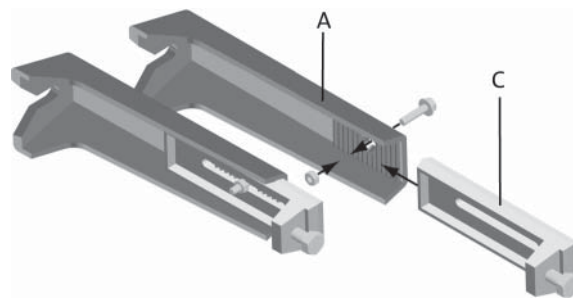
### Feste av bein og skjermplate mot gulv

Fig. 4



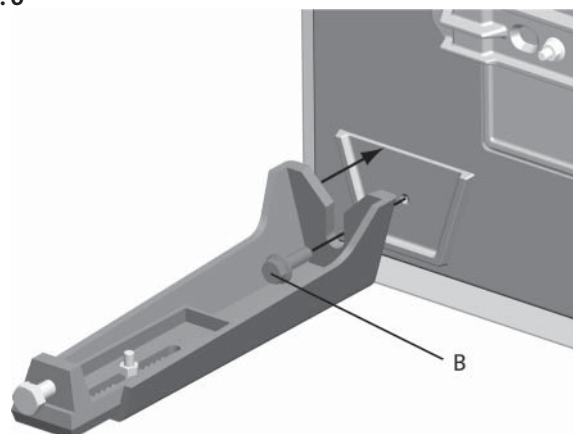
4. Demonter innsatsens skjermplate ved å skru ut øvre skruer på begge sider av innsatsen (fig. 4 A). Løsne de nedre skruene (fig. 4 B) og trekk skjermplaten opp og løft av.
5. Legg innsatsen forsiktig ned på ryggen (bruk gjerne trepallen og pappemballasje på gulvet for å beskytte dette).

Fig. 5



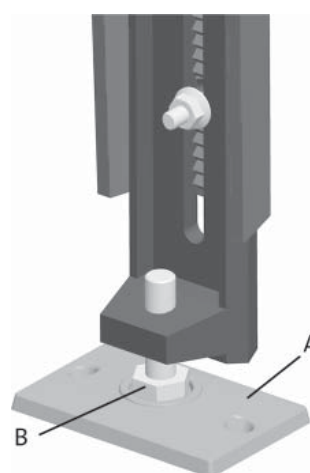
6. Monter de 4 beina (fig. 5 A) med de 4 skjøtestykkene (fig. 5 C) med 4 stk. skruer og muttere som ligger i en pose i esken.

Fig. 6



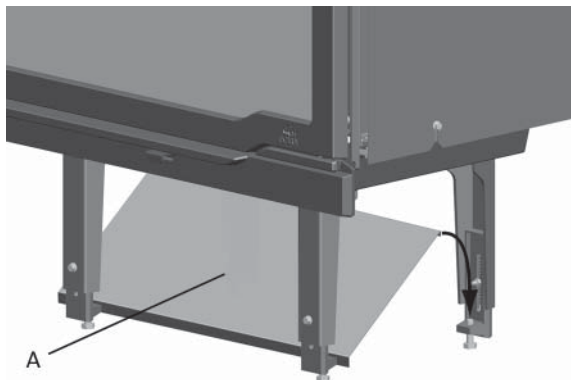
7. Monter deretter disse på innsatsen ved hjelp av 4 skruer M8 x 25 mm kravehode (fig. 6 B). Skruene er festet til innsatsbunnen fra før. Juster skjøtestykkene slik at ønsket høyde oppnås.
8. Reis brennkammeret opp.
9. Finjustering av beina gjøres først når innsatsen er prøveoppstilt.

Fig. 7



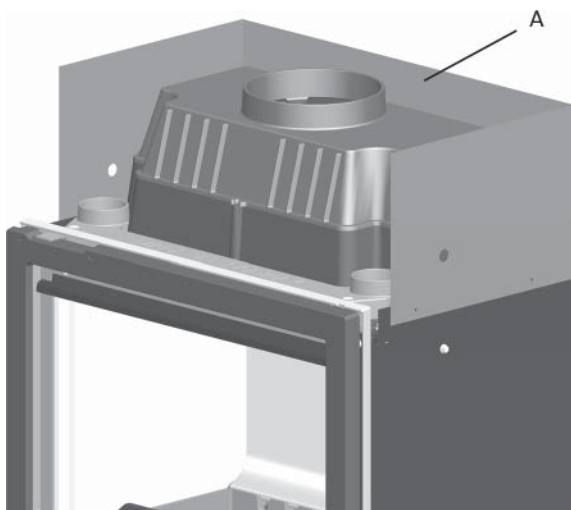
10. Brikken (fig. 7 A) bør plasseres under skruhodene, både for å beskytte underlaget, og for å hindre at innsatsen forskyver seg. Finjustering gjøres ved hjelp av M10 x 45 mm skruer (fig. 7 B) som er festet til skjøtestykkene.

Fig. 8



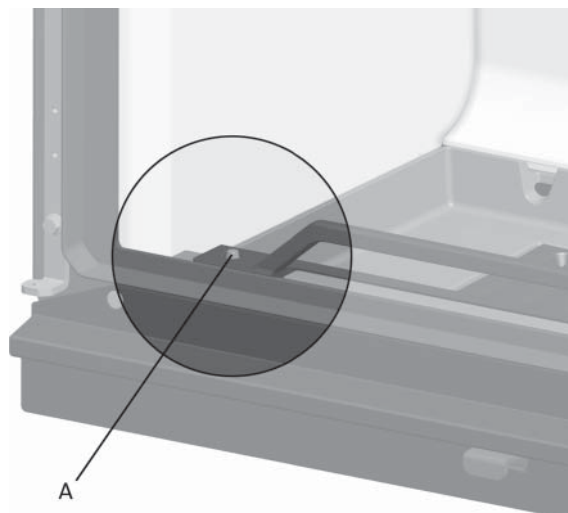
11. Plasser skjermplaten (**fig. 8 A**) på skjøtestykkene til beina på innsatsen.
12. Sett på plass igjen alle delene som ble fjernet for å lette håndteringen av innsatsen.
13. Tilbakemonter skjermplaten som tidligere ble fjernet (**se pkt. 4**).

Fig. 9



14. Skru av øvre skjermplate bak (**fig. 9 A**). Snu den opp ned og skru fast med hjelp av de samme skruene den tidligere var festet med.

Fig. 10



## Kubbestopper

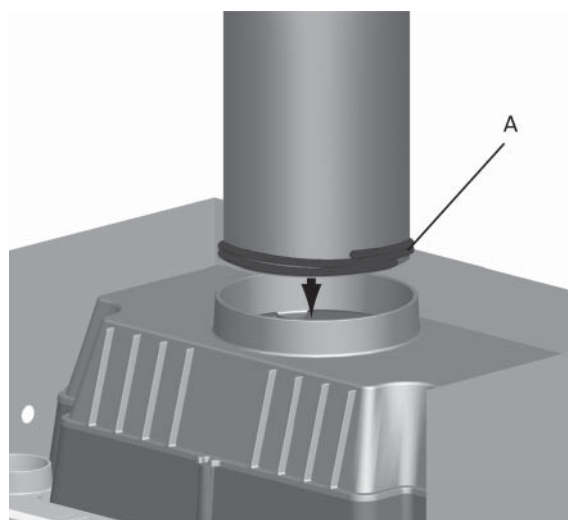
Kubbestopper tres på knastene (**fig. 10 A**) på baksiden av frontrammen.

## 3.7 Oppstilling/installasjon

### Montering til skorstein

1. Innsatsen bør prøvemonteres først, uten at det taes hull i skorstein. Se (**fig. 1**) for brannmurmål.
2. Innsatsen skal monteres med  $\varnothing 200$  mm røykrør. Dette skal være av godkjent tykkelse.
3. Plasser innsatsen i sin endelige posisjon.

Fig. 11



4. Ved hjelp av pakningssnor (**fig. 11 A**) plasseres røykrøret i innsatsens røykuttak.

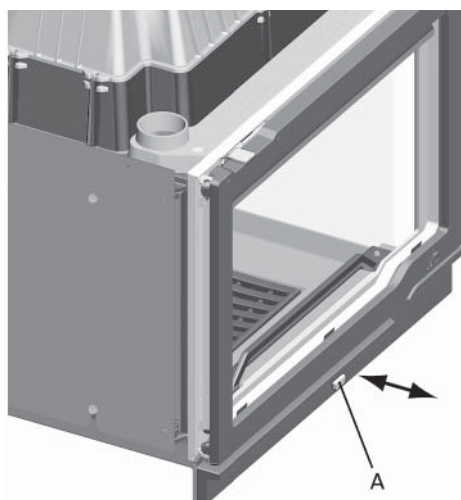
**NB!** Det er viktig at sammenføyningene er helt tette. Luftlekkasje e.l. kan ødelegge funksjonen.



### 3.8 Kontroll av funksjoner

Når innsatsen er oppstilt, kontroller betjeningsorganene. Disse skal bevege seg lett, og virke tilfredsstillende.

Fig. 12



**Opptenningsventil (fig. 12 A)**

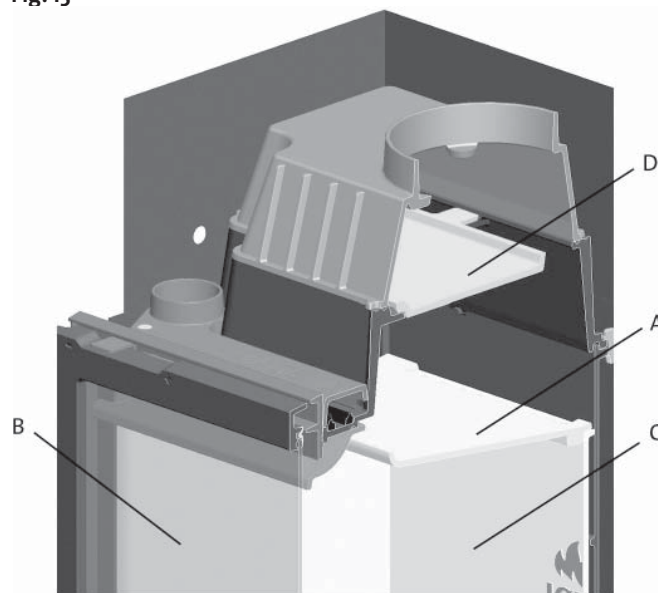
Trukket ut = åpen  
Skjøvet inn = stengt

## 4.0 Service

**Advarsel!** Enhver ikke autorisert endring av produktet er ulovlig! Det må kun brukes originale reservedeler!

### 4.1 Utskifting av brennplater/hvelv/ledeplate

Fig. 13



1. Løft opp hvelvet (fig. 13 A), fjern venstre sidebrennplate (fig. 13 B), kant ned hvelvet.
2. Fjern høyre sidebrennplate og bakre brennplate (fig. 13 C).
3. Fjern ledeplaten (fig. 13 D).

### 4.2 Demontering/montering av dør

For å ta av døren må denne åpnes.

1. Slå ut hengselsdubbene og løft av døren (fig. 3).

## 5.0 Tilleggsutstyr

### 5.1 Dekor ramme

Kat. nr. 50013035

### 5.2 Askeløsning

Kat. nr. 50012921



## PRØVNINGSATTEST

**Uddrag af rapport nr. 102043.07B**

**Rekvirent og producent:**

**Jøtul AS**  
Postboks 1411  
1602 Fredrikstad

Ovn type: Jøtul I 570  
Testmetode: Emission i henhold til NS 3058

**Prøvningsresultater**

Partikelemission efter NS 3058: 2,44 g/kg (maks 10 g/kg)  
(middelværdi, i klasse 2 belastningsområde 4)  
Maksimal udslip i en enkelt prøving: 2,70 g/kg (maks 20 g/kg)

**Uddrag af rapport nr. 102043.07B**

Nominel effekt: 14 kW  
Brændsel: Brænde

Bemærk venligst, at de oplyste værdier er uddrag fra prøvningsrapporten. Ovnen kan ikke reguleres lavere enn belastningsområde 4 i klasse 2, med ventiler på minimum (etter NS 3058). **SINTEF NBL as** er notificeret prøvningsorgan med **ID-nr. 1084**

Trondheim, 2010-05-12	Skorstensfejerpåtegning
Asbjørn Østnor, fagansvarlig	Dato, underskrift

Det attesteres hermed at ovenfor nævnte fyringsanlæg opfylder emissionskravene i:

*Bilag 1 til bekendtgørelse nr. 1432 af 11 december 2007 vedr. regulering af luftforurening fra brændeovne og brændekedler samt visse andre anlæg til energiproduktion.*

## Indhold

1.0 Forhold til myndighederne.....	11
2.0 Tekniske data.....	11
3.0 Installation .....	13
4.0 Service .....	17
5.0 Ekstraudstyr .....	17

## Generel brugs- og vedligeholdelsesmanual

6.0 Sikkerhedsregler
7.0 Valg af brændsel
8.0 Brug
9.0 Vedligeholdelse
10.0 Driftsforstyrrelser - fejlsøgning

## 1.0 Forhold til myndighederne

Installationen af en brændeovn skal overholde det pågældende lands love og regler.

Alle lokale forordninger, inkl. de forordninger der henviser til nationale og europæiske standarder, skal overholdes ved installationen af produktet.

Produktet er vedlagt både en installationsmanual med tekniske data og en generel brugs- og vedligeholdelsesmanual. Installationen kan først tages i brug, når den er godkendt af en skorstensfejer.

På skærmladen på produktets bagside er der monteret et godkendesskilt af varmebestandigt materiale. Det indeholder oplysninger om identifikation og dokumentation af produktet.

## 2.0 Tekniske data

Materiale:	Støbejern
Overfladebehandling:	Sort lak
Brændselstype:	Træ
Maks. trælængde:	55 cm
Røgdudtag:	Top
Røgrørdimension:	Ø 200 mm/314 cm <sup>2</sup> tværsnit
Vægt ca.:	220 kg
Ekstraudstyr:	Pynteramme, indvendig askeløsning,

Produktmål, afstande

Se **fig. 1**

### Tekniske data iht. EN 13229

Nominel varmeafgivelse:	14,0 kW
Røggas massestrøm:	13,2 g/s
Anbefalet skorstenstræk:	12 Pa
Virkningsgrad:	77%@14,0 kW
CO-emission (13 % O <sub>2</sub> ):	0,12 %
Røggastemperatur:	265 C
Driftsform:	Kontinuerlig

## Træforbrug

Jøtul I 570 har med sin virkningsgrad en nominel varmeafgivelse på **14,0 kW**. Træforbrug ved nominel varmeafgivelse: Ca. 4,0 kg/t. Størrelsen på brændet bør være:


### Optændingstræ (fint kløvet træ):

Længde:	ca. 30 cm
Diameter:	2 - 5 cm
Mængde pr. optænding:	6-8 stk.

### Træ (kløvet træ):

Anbefalet længde:	30-50 cm
Diameter:	12-15 cm
Påfyldningsinterval:	Ca. hvert 65. minut
Ilægningsstørrelse:	4,3 kg (nominel effekt)
Mængde pr. ilægning:	4 stk.

Nominel varmeafgivelse opnås ved ca. 30 % åbning af optændingsventilen (fig. 12 B) og 60 % af luftventilen (fig. 12 A).

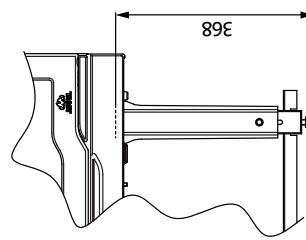
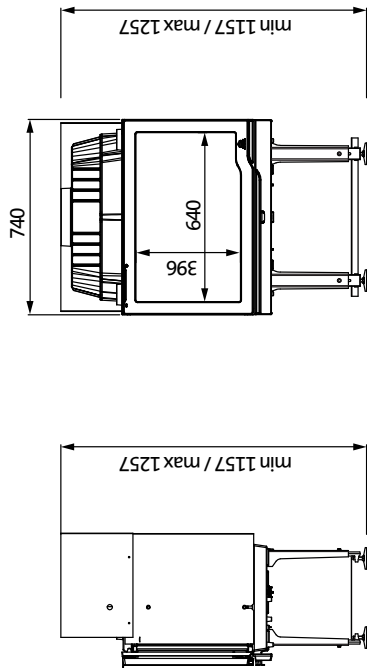
Product: <b>Jøtul</b> Room heater fired by solid fuel			
			
Standard	Minimum distance to adjacent combustible materials:	:	
Emission of CO in combustion products:	Flue gas temperature	:	
Nominal heat output:	Efficiency	:	
Operational range:	Fuel type:	:	
Operational type:	The appliance can be used in a shared flue.		
Country	Classification	Certificate/standard	Approved by
Norway	Klasse II		
Sweden	000	SP	SP Sveriges Provnings- och Forskningsinstitut AB
EUR	Intermittent	EN	SP Swedish National Testing and Research Institute
Follow user's instructions. Use only recommended fuels. Montage- und Bedienungsanleitung beachten. Verwenden Sie nur empfohlenen Brennstoffen. Respectez les consignes d'utilisation. Utilisez uniquement les combustibles recommandés.			
Serial no.: Yxxxxx, Year: 200x			
Manufacturer:	221546		
Jøtul AS			
POB 1441			
N-1602 Fredrikstad			
Norway			

Der er på alle vores produkter et skilt, der angiver serienummer og år. Skriv dette nummer på det angivne sted i installationsanvisningen. Dette serienummer skal altid oplyses ved kontakt med forhandler eller Jøtul.

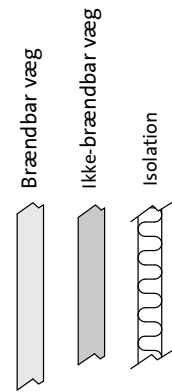
Serial no.

# Jøtul I 570

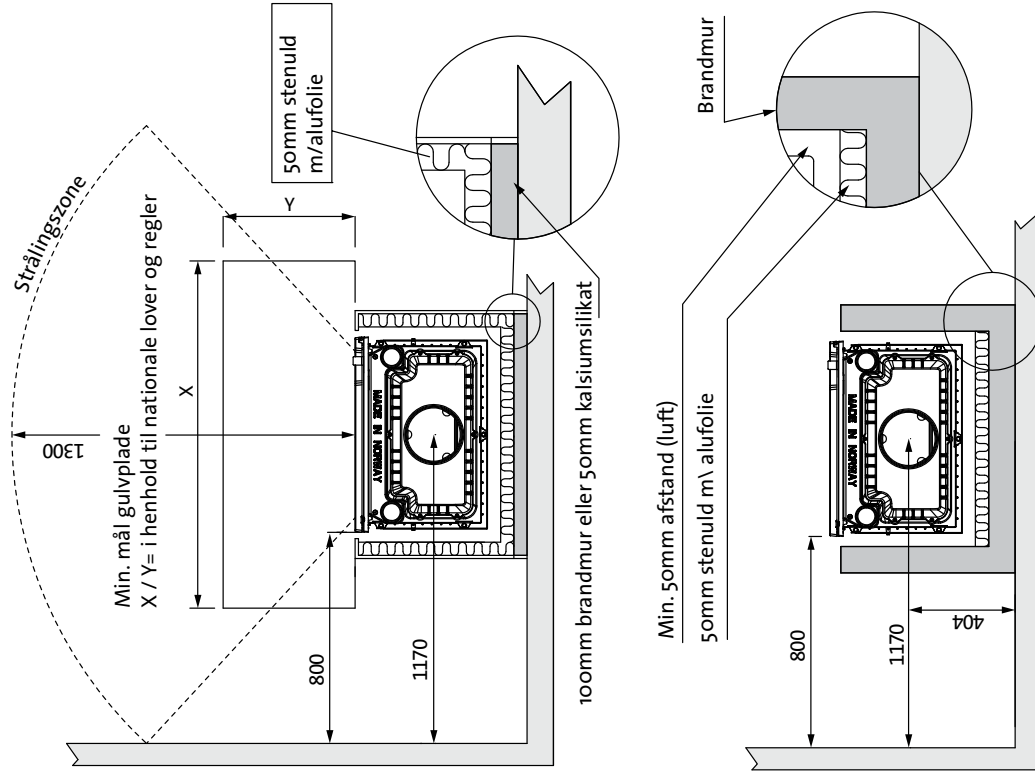
## Produkt



\*) NBI 368mm er min. afstand fra bundplade til brændbart gulv.



Mål iht. EN 13229



## 3.0 Installation

### 3.1 Gulv

#### Fundament

Man skal sikre sig, at fundamentet er dimensioneret til brændeovnen. Se «2.0 Tekniske data» for angivelse af vægt.

#### Krav til beskyttelse af trægulve under ildstedet

Jøtul I 570 har en skærmlade nedenunder, der skærmer for stråling mod gulv. Produktet kan derfor placeres direkte på et trægulv, der er dækket af en plade af metal eller andet egnet ikke-brændbart materiale. Anbefalet tykkelse min. 0,9 mm. Pladen skal dække hele gulvfladen inde i omramningen.

Det anbefales at fjerne gulve, der ikke er monteret på fundamentet – såkaldte flydende gulve – ved en installation. Eventuelle gulvbelægninger af brændbart materiale, såsom linoleum, gulvtæpper osv., skal fjernes under gulvpladen.

#### Krav til beskyttelse af brændbart gulv foran brændeovnen.

Gulvet foran brændeovnen skal beskyttes af en plade i metal eller andet ikke-brændbart materiale. Anbefalet tykkelse er minimum 0,9 mm.

Gulvpladen skal overholde nationale love og regler.

For Norge: Min. 300 mm foran ilægningsåbning, og bredde minimum som ilægningsåbningen.

Kontakt de lokale bygningsmyndigheder/teknisk forvaltning vedrørende restriktioner og installationskrav.

### 3.2 Vægge

#### Afstand til brændbar væg beskyttet af isolation (fig. 1)

##### Krav til isolation

- 100 mm brandmur + 50 mm stenuld, eller
- 50 mm kalciumsilikat + 50 mm stenuld 120 kg/m<sup>3</sup> forsynet med alufolie på den ene side med aluminium, eller
- 2 x 50 mm kalciumsilikat brandmursplader.

#### Afstand til brændbar væg beskyttet af brandmur (fig. 1)

##### Krav til forskriftsmæssig brandmur

Brandmuren skal være minimum 100 mm tyk og udført i teglsten, betonsten eller letbeton + 50 mm isolation. Andre materialer og konstruktioner med tilfredsstillende dokumentation kan også benyttes.

Kontakt de lokale bygningsmyndigheder/teknisk forvaltning vedrørende restriktioner og installationskrav.

#### Afstand til ikke-brændbar væg (fig. 1)

Ved ikke-brændbar væg forstås her en ikke-bærende væg af gennemgående murværk/beton.

### Krav til pejseomramning

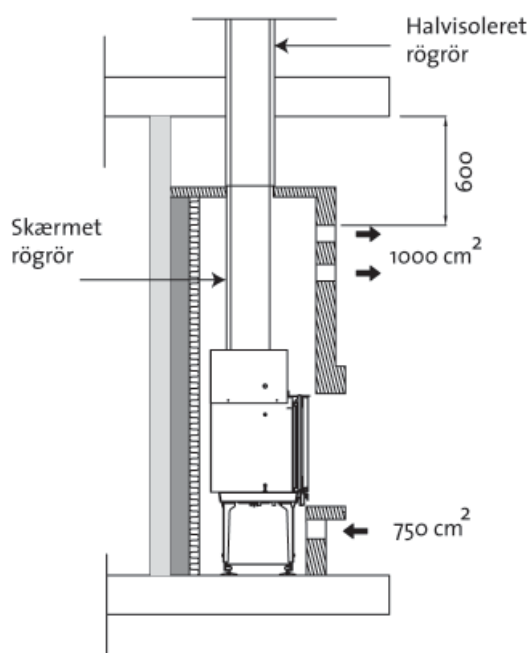
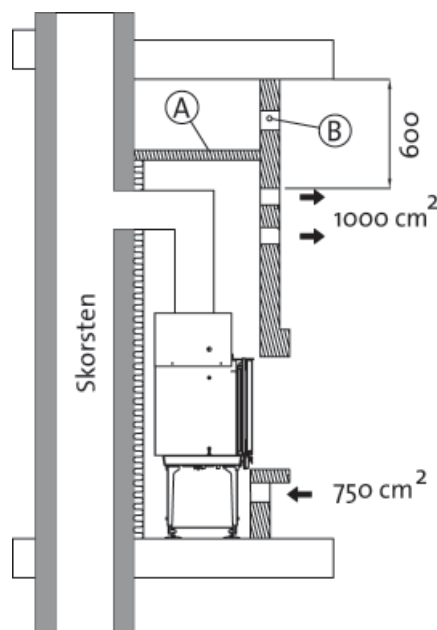
Pejseomramningen skal laves i et ikke-brændbart materiale

Bemærk, at hele bagvæggen og evt. sidevæg inden for omramningen skal være dækket af isolation/brandmur.

Hvis pejsekappen føres til loftet, og loftet er af brændbart materiale, skal der over toppen af varmekammeret og over kappens ventiler laves et ekstra loft inden i omramningen for at forhindre opvarmning af loftet. Brug for eksempel 100 mm tyk stenuld på en stålplade min. 0,9 mm (A). Se fig. 2. Sørg for udluftning (B) i toppen af pejsekappen - f.eks. spalte mod loft.

### 3.3 Luftcirkulation

fig. 2



# DANSK

Mellem indsatsen og murværket skal der strømme luft, og det er meget vigtigt, at der er fri lufttilførsel til luftindtagene.

De luftarealer, der er angivet i teksten, er minimumskrav.

Nødvendige luftåbninger (cirkulationsluft):

**Sokkel:** Minimum 750 cm<sup>2</sup> fri åbning.

**Hætte:** Minimum 1000 cm<sup>2</sup> fri åbning.

Dette giver sikkerhed for, at varmeakkumuleringen inde i omramningen ikke bliver for stor, og at varmeafgivelsen til rummet bliver tilstrækkelig.

Hvis huset er tæt, bør rummet udstyres med ekstra frisklufttilførsel f.eks. gennem en separat kanal under ildstedet. Friskluftkanalen bør være så lige som muligt og være udført i et ikke brændbart materiale. Den skal kunne lukkes af med et spjæld for at holde kold luft ude, når brændeovnen ikke er i brug.

## 3.4 Loft

Brændeovn kan monteres, så varmluftsåbningens overkant er **min. 600 mm** under loft af brændbart materiale. Se **fig. 2**. Sørg for udluftning i toppen af pejsekappen - f.eks. spalte mod loft.

## 3.5 Skorsten og røgrør

- Brændeovnen må kun tilsluttes skorsten og røgrør, der er godkendt til fastbrændsel med en røggastemperatur som angivet i «**2.0 Tekniske data**».
- Skorstenstværsnittet skal minimum være tilpasset brændeovnen. Brug gerne «**2.0 Tekniske data**» ved beregning af det rigtige skorstenstværsnit.
- Tilslutning til skorsten skal udføres i henhold til skorstensleverandørens monteringsanvisninger.
- Før der laves hul i skorstenen, bør brændeovnen prøveopstilles med henblik på korrekt afmærkning for placering af brændeovn og hul i skorstenen. Se **fig. 1** for minimumsmål.
- Sørg for, at røgrøret stiger hele vejen frem til skorstenen.
- Brug røgrørsbøjning med fejdedør for at sikre fejdemulighed ved bagudtaget.
- Vær opmærksom på, at det er meget vigtigt, at tilslutninger har en vis fleksibilitet. Dette forhindrer, at bevægelser i installationen fører til revnedannelser.
- Anbefalet skorstenstræk, se «**2.0 Tekniske data**». For røgrørdimension med det pågældende tværsnit, se «**2.0 Tekniske data**».

**OBS!** Den mindste anbefalede skorstenslængde er 3,5 m fra røgrørsindføringen. Ved for højt træk kan man installere og betjene et røgrørsspjæld til regulering af trækket.

*Der må ikke overføres vægt fra pejsekonstruktionen til skorstenen. Pejsekonstruktionen må ikke hindre skorstenens mulighed for at kunne bevæge sig og må ikke forankres til skorstenen.*

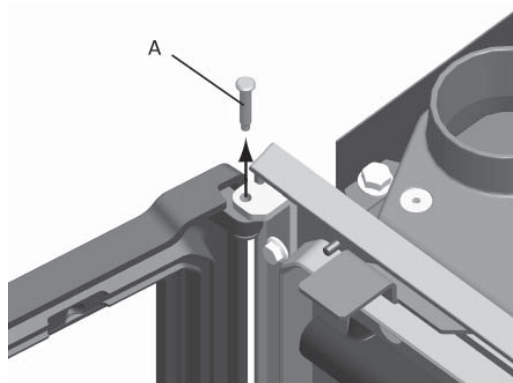
Anbefalet skorstenstræk, se «**2.0 Tekniske data**». Ved for højt træk kan man installere og betjene et røgrørsspjæld til regulering af trækket.

## 3.6 Klargøring/montering

**NB!** Kontrollér, at brændeovnen er uden skader, før installationen påbegyndes. Produktet er tungt! Sørg for hjælp ved opsætning og montering.

Når indsatsen er pakket ud, skal æsken med indhold tages ud. Fjern døren for at lette installationen.

Fig. 3 A



1. Åbn døren.
2. Slå hængseltapperne ud (**fig. 3 A-A**) og løft døren af.

Fig. 3 B

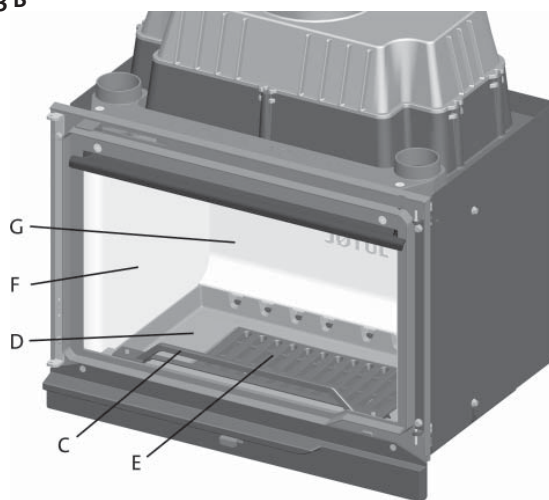
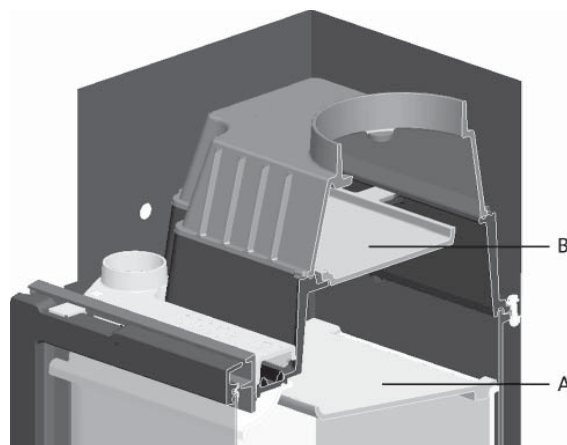


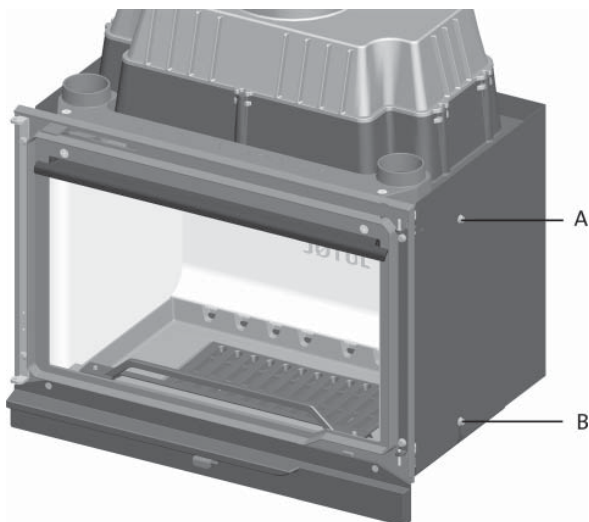
Fig. 3 C



3. For at lette installationen yderligere tages følgende ud: Brændplader (**fig. 3B-G/F**), røgvenderplade (**fig. 3C-A**), ledeplade (**fig. 3C-B**), askeliste (**fig. 3B-C**), indvendig bund (**fig. 3B-D**) og askerist (**fig. 3B-E**). Se afsnit «**4.1 Udskiftning af brændplader/røgvenderplade/ledeplade**».

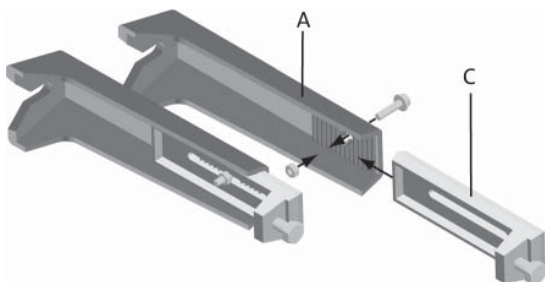
## Montering af ben og skærmlade mod gulv

Fig. 4



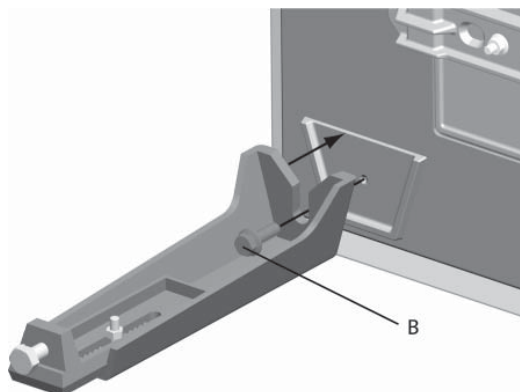
4. Afmonter indsatsens skærmlade ved at skruede den øverste skrue ud på begge sider af indsatsen (fig. 4 A). Løsn de nederste skrue (fig. 4 B), og træk skærmladen op, og løft den af.
5. Læg indsatsen forsigtigt ned på ryggen (brug gerne træpallen og papiremballage på gulvet for at beskytte det).

Fig. 5



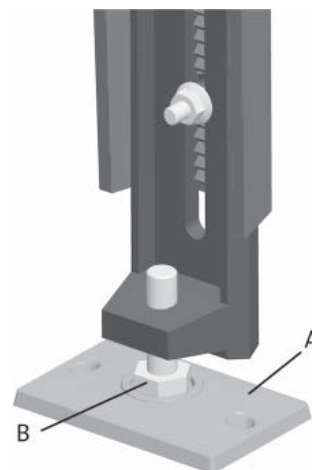
6. Saml de 4 ben (fig. 5 A) med de 4 forlængerstykker (fig. 5 C) ved hjælp af 4 stk. skrue og møtrikker, som ligger i en pose i æsken.

Fig. 6



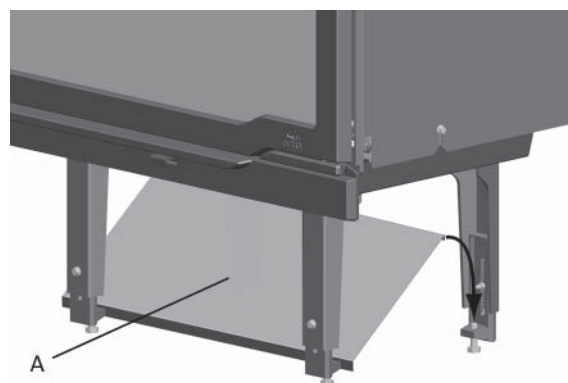
7. Monter derefter disse på indsatsen ved hjælp af 4 undersænskruer M8 x 25 mm (fig. 6 B). Skrue er monteret i indsatsens bund. Justér forlængerstykkerne, således at den ønskede højde opnås.
8. Rejs brændkammeret op.
9. Finjustering af ben foretages først, når indsatsen er prøveopstillet.

Fig. 7



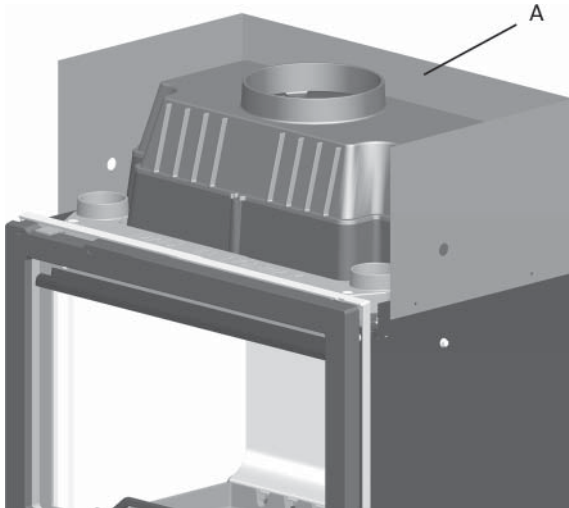
10. Skiven (fig. 7 A) bør placeres under skruehovederne både for at beskytte underlaget og for at forhindre, at indsatsen forskyder sig. Finjustering foretages ved hjælp af M10 x 45 mm skrue (fig. 7 B), som er monteret på forlængerstykkerne.

Fig. 8



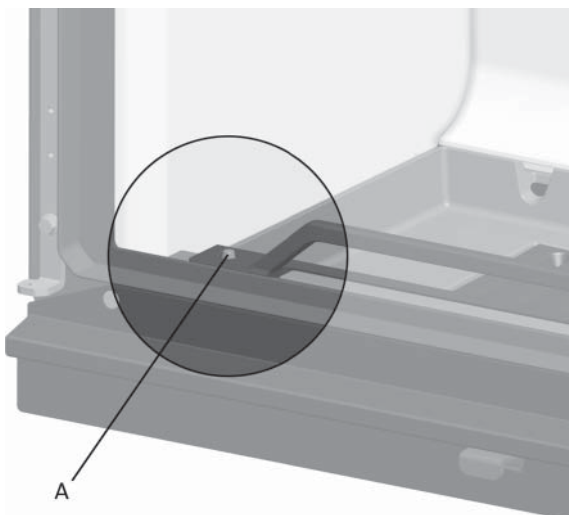
11. Placér skærmladen (fig. 8 A) på forlængerstykkerne til indsatsens ben.
12. Sæt alle dele, som blev fjernet for at lette håndteringen af indsatsen, på plads igen.
13. Sæt skærmladen, som blev fjernet tidligere, tilbage (se pkt. 4).

Fig. 9



14. Skru den øverste skærmpå bagpå af (fig. 9 A). Vend den om, og skru den fast ved hjælp af de samme skruer, den tidligere var monteret med.

Fig. 10



## Askeliste

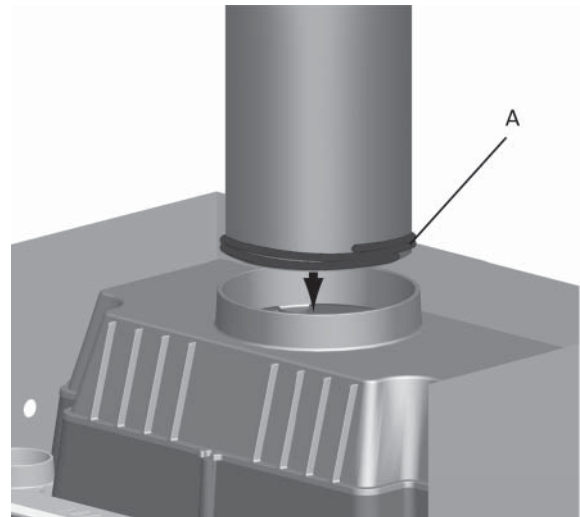
Askelisten føres på knasterne (fig. 10 A) på bagsiden af frontrammen.

## 3.7 Opstilling/installation

### Montering til skorsten

1. Indsatsen bør prøvemonteres, før der laves hul i skorstenen. Se (fig. 1) for brandmursmål.
2. Indsatsen skal monteres med  $\varnothing 200$  mm røgrør. Dette skal være af en godkendt tykkelse.
3. Placér indsatsen i dens endelige position.

Fig. 11



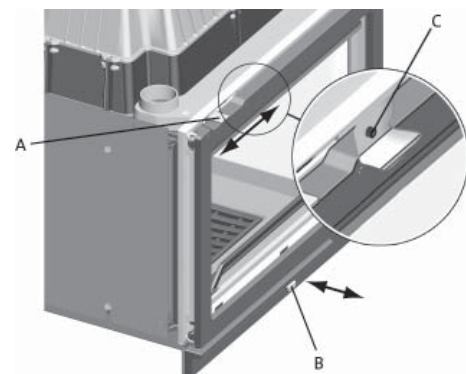
4. Ved hjælp af pakningssnor (fig. 11 A) placeres røgrøret i indsatsens røgdugtag.

**NB!** Det er vigtigt, at sammenføjerne er helt tætte. Luftlækage el. lign. kan ødelægge funktionen..

## 3.8 Kontrol af funktioner

Når indsatsen er stillet op, skal betjeningsanordningerne kontrolleres. Disse skal bevæge sig let og fungere tilfredsstillende.

Fig. 12



**NB!** Før ovnen tages i brug, åbnes døren og skruen fjernes (fig. 12 C).

### Optændingsventil (fig. 12 A)

Trukket ud = Åben  
Skubbet ind = Lukket

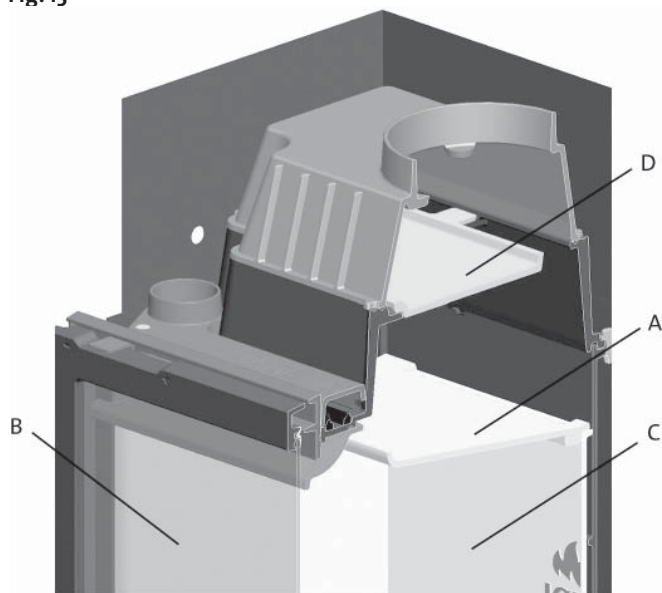


## 4.0 Service

**Advarsel!** Enhver ikke-autoriseret ændring af produktet er ulovlig!  
Der må kun bruges originale reservedele!

### 4.1 Udskiftning af brændplader/ røgvenderplade/ledeplade

Fig. 13



1. Løft røgvenderpladen (**fig. 13 A**), fjern venstre sidebrændplade (**fig. 13 B**), før røgvenderpladen ned.
2. Fjern højre sidebrændplade og bageste brændplade (**fig. 13 C**).
3. Fjern ledepladen (**fig. 13 D**).

### 4.2 Afmontering/montering af dør

Døren skal åbnes, for at den kan afmonteres.

1. Slå hængseltapperne ud, og løft døren af døren (**fig. 3**).

## 5.0 Ekstraudstyr

### 5.1 Pynteramme

Kat. nr. 50013035

### 5.2 Askeløsning

Kat. nr. 50012921

## Innehåll

1.0 Kontroll och lagstiftning.....	18
2.0 Tekniska data.....	18
3.0 Installation .....	20
4.0 Service .....	24
5.0 Tillsatsutrustning.....	24

## Allmän användnings- och underhållsmanual

6.0 Säkerhetsanvisningar
7.0 Bränsleval
8.0 Användning
9.0 Underhåll
10.0 Driftproblem – felsökning

## 1.0 Kontroll och lagstiftning

Eldstad måste installeras enligt gällande nationella lagar och föreskrifter.

Alla lokala föreskrifter samt gällande nationella och europeiska standarder ska följas vid installation av produkten.

En installationsmanual med tekniska data och en allmän användnings- och underhållsmanual medföljer produkten. Installationen ska kontrolleras av behörig kontrollant innan den får tas i bruk.

På värmeskölden på produktens baksida finns en godkännandeskylt av värmebeständigt material. Den innehåller produktdata (serienummer, tillverkningsår etc.).

## 2.0 Tekniska data

Material:	Gjutjärn
Ytbehandling:	Svart lack
Typ av bränsle:	Ved
Max. längd på vedträn:	55 cm
Rökuttag:	Upptill
Dimension rökrör:	Ø 200 mm/314 cm <sup>2</sup> tvärsnitt
Vikt ca:	220 kg
Tillval:	Dekorram, invändig asklösning
Produktmått, avstånd:	Se bild 1

### Tekniska data enligt EN 13229

Nominell värmeavgivning:	14,0 kW
Rökgasflöde:	13,2 g/s
Rekommenderat skorstensdrag:	12 Pa
Verkningsgrad:	77 % vid 14,0 kW
CO-emission (13 % O <sub>2</sub> ):	0,12 %
Rökgastemperatur:	265 <sup>o</sup> C
Driftsätt:	Kontinuerligt

## Vedförbrukning

Jøtul I 570 har med sin verkningsgrad en nominell värmeavgivning på **14,0 kW**. Vedförbrukning vid nominell värmeavgivning: Ca 4,0 kg/timme. Rekommenderad vedstorlek:

### Tändved (tunna vedträn):

Längd:	ca 30 cm
Diameter:	2–5 cm
Antal vedträn per braständning:	6–8 st.

### Ved (kluken ved):

Rekommenderad längd:	30–50 cm
Diameter:	12–15 cm
Påfyllningsintervall:	ca var 65:e minut
Påfyllningsmängd:	4,3 kg (nominell effekt)
Antal vedträn per påfyllning:	4 st.

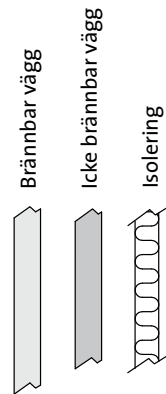
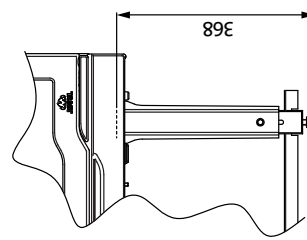
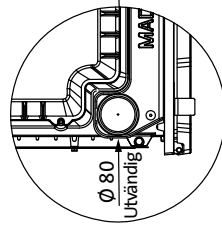
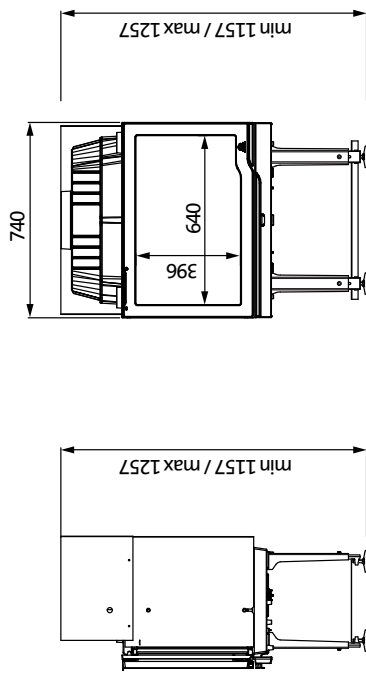
Nominell värmeavgivning uppnås när tändventilen (bild 12 B) är öppen ca 30 % och luftventilen (bild 12 A) är öppen ca 60 %.

Product: Jøtul Room heater fired by solid fuel				CE
Standard Minimum distance to adjacent combustible materials: Emission of CO in combustion products: Flue gas temperature: Nominal heat output: Efficiency: Operational range: Fuel type: Operational type: The appliance can be used in a shared flue.				
Country	Classification	Certificate/standard	Approved by	
Norway	Klasse II	SP	SP Sveriges Provnings- och Forskningsinstitut AB	
Sweden	OC	SP	SP Sveriges Provnings- och Forskningsinstitut AB	
EUR	Intermittent	EN	EN Swedish National Testing and Research Institute	
Follow user's instructions. Use only recommended fuels. Montage- und Bedienungsanleitung beachten. Verwenden Sie nur empfohlenen Brennstoffen. Respectez les consignes d'utilisation. Utilisez uniquement les combustibles recommandés.				
Serial no: Yxxxx, Year: 200x				
Manufacturer: Jøtul AS POB 2444 N-1602 Fredrikstad Norway				221546

På alla våra produkter finns det en etikett som visar serienummer och år. Skriv detta nummer på den plats som anges i installationsinstruktionerna. Uppge alltid detta nummer när du kontaktar din återförsäljare eller Jøtul.

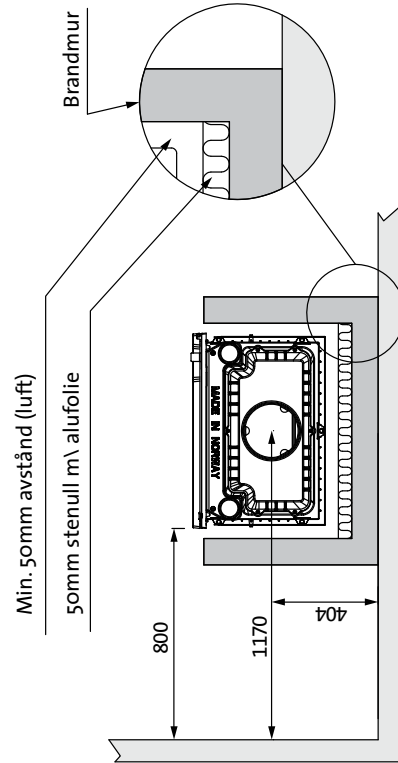
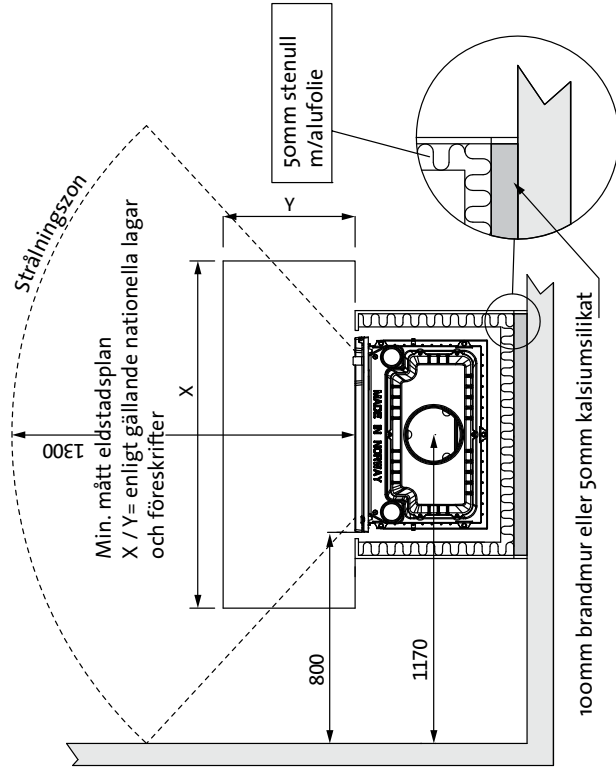
Serial no.

Produkt



\*) NBI 368mm är min. avstånd från eldstadsplan till brännbart golv.

Enligt EN 13229



## 3.0 Installation

### 3.1 Golv

#### Fundament

Fundamentet måste vara dimensionerat för eldstaden. Se «2.0 Tekniska data» för viktuppgift.

#### Erforderligt skydd av trägolv under eldstaden

Jøtul I 570 har en värmesköld på undersidan som skyddar golvet mot värmestrålning. Produkten kan därför placeras direkt på ett trägolv som är täckt med en platta av metall eller annat icke brännbart material. Rekommenderad tjocklek min. 0,9 mm. Plåten ska täcka hela golvytan inuti omramningen.

Vi rekommenderar att du tar bort golv som inte är förankrat i det bärande underlaget – s.k. flytande golv – under kaminen.

Golvbeläggning av brännbart material som linoleum, mattor etc. måste avlägsnas under eldstadsplanen.

#### Erforderligt skydd av brännbart golv framför eldstaden

Golvet framför kaminen måste skyddas med en platta av metall eller annat icke brännbart material. Rekommenderad tjocklek min. 0,9 mm.

Eldstadsplanen måste uppfylla kraven enligt gällande nationella lagar och föreskrifter.

För Sverige: Minst 300 mm framför eldstadens öppning med minst samma bredd som eldstadens öppning.

Vid osäkerhet gällande lag- och säkerhetskrav, kontakta skorstensfejarmästaren eller byggnadsmyndigheten.

### 3.2 Vägg

#### Avstånd till brännbar vägg med isolering (bild 1)

Erforderlig isolering:

- 100 mm brandmur + 50 mm stenull, eller
- 50 mm kalciumsilikat + 50 mm stenull 120 kg/m<sup>3</sup> aluminiumlaminerad på en sida med aluminium, eller
- 2 x 50 mm kalciumsilikat brandväggsskivor

#### Avstånd till brännbar vägg med brandmur (bild 1)

Erforderlig brandmur enligt gällande föreskrifter

Brandmuren ska vara minst 100 mm tjock och vara byggd av tegelsten, betongsten eller lättbetong + 50 mm isolering. Andra material och konstruktioner med föreskriftsenlig dokumentation kan också användas.

Vid osäkerhet gällande lag- och säkerhetskrav, kontakta skorstensfejarmästaren eller byggnadsmyndigheten.

#### Avstånd till icke brännbar vägg (bild 1)

Med icke brännbar vägg menas här en icke bärande vägg av massivt murverk/betong.

### Erforderlig omramning

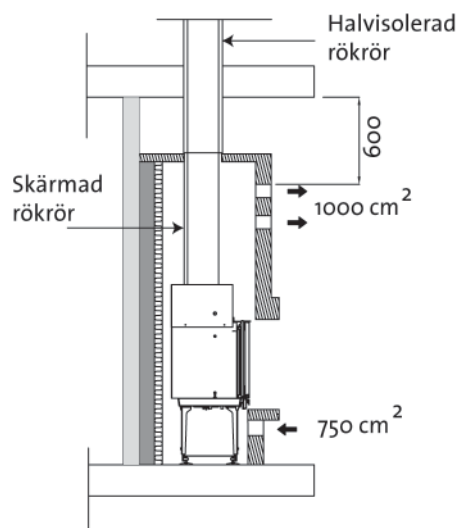
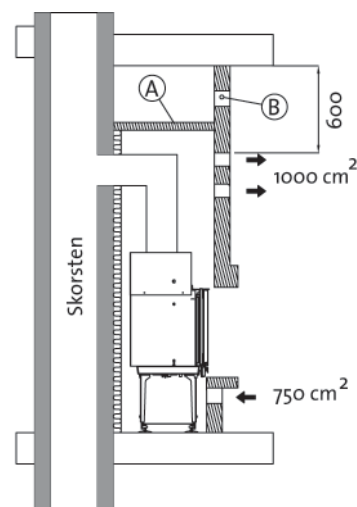
Omramningen måste bestå av icke brännbart material.

OBS! Hela bakväggen och eventuellt sidoväggen innanför omramningen måste vara täckt med isolering/brandmur.

Om insatsens kåpa muras upp till taket och taket är av brännbart material, måste en extra isolering installeras över insatsens överdel och kåpans ventiler för att förhindra uppvärmning av taket. Använd till exempel: Stenull 100 mm ovanpå en stålplatta min. 0,9 mm (A). Se bild 2. Säkerställ ventilation (B) i kaminens överdel, genom t.ex. spalt till tak.

### 3.3 Luftcirkulation

bild 2



Mellan insatsen och murverket ska det strömma luft, och det är mycket viktigt att det finns fri lufttillförsel till luftventilerna.

Nedan angiven luftarea är minimikrav.

Nödvändiga luftöppningar (cirkulationsluft):

Sockel: Fri öppning på minst 750 cm<sup>2</sup>.

Huv: Fri öppning på minst 1000 cm<sup>2</sup>.

Detta krävs för att värmeuppbbyggnaden inuti omramningen inte ska bli för stor och att värmeavgivningen till rummet blir tillräcklig.

Om huset är tätt bör rummet utrustas med extra frisklufttillförsel, t.ex. via en separat kanal under kaminen. Friskluftkanalen bör vara så rak som möjligt och ska bestå av icke brännbart material. Kanalen måste kunna stängas av med ett spjäll så att kallluft hålls ute när kaminen inte används.

### 3.4 Tak

Kaminen kan monteras med varmluftsöppningens överkant **min. 600 mm** under tak av brännbart material. Se **bild 2**. Säkerställ ventilation i kaminens överdel, genom t.ex. spalt till tak.

### 3.5 Skorsten och rökrör

- Eldstaden får endast anslutas till skorsten och rökrör som är godkända för kaminer för fasta bränslen, med den rökgastemperatur som anges under «**2.0 Tekniska data**».
- Skorstensens tvärsnitt måste vara anpassat efter eldstaden. Se «**2.0 Tekniska data**» för beräkning av korrekt skorstenstvärsnitt.
- Anslutning till skorsten måste utföras enligt skorstensleverantörens monteringsanvisningar.
- Innan du gör hål i skorstenen bör du ställa upp eldstaden på prov, för korrekt markering av dess placering och för hålet i skorstenen. Se **bild 1** för minimimått.
- Kontrollera att rökröret har stigning hela vägen fram till skorstenen.
- Använd knärör med renslucka för att säkerställa sotningsmöjlighet vid bakuttaget.
- OBS! Anslutningarna måste vara flexibla. I annat fall kan sprickor uppstå på grund av rörelser i installationen.
- Rekommenderat skorstensdrag, se «**2.0 Tekniska data**». För rökrörets dimension med tillhörande tvärsnitt, se «**2.0 Tekniska data**».

**OBS!** Minsta rekommenderad skorstenslängd är 3,5 m från rökrörsinföringen. Vid för stort drag kan man installera ett rökrörsspjäll så att draget kan regleras.

*Kaminkonstruktionens vikt får inte belasta skorstenen. Kaminkonstruktionen får inte hindra skorstensens möjlighet att kunna röra sig och får inte förankras i skorstenen.*

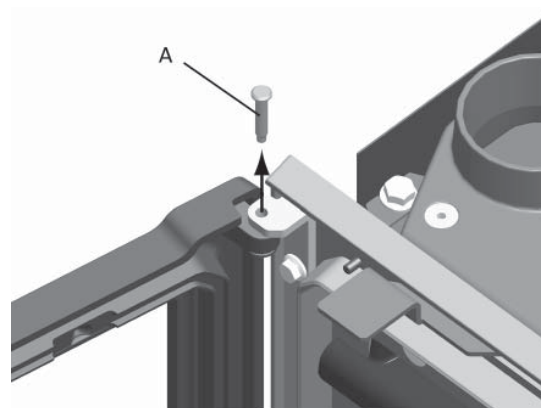
Rekommenderat skorstensdrag, se «**2.0 Tekniska data**». Vid för stort drag kan man installera ett rökrörsspjäll så att draget kan regleras.

### 3.6 Förberedelse/montering

**OBS!** Kontrollera att eldstaden är fri från skador innan installationen påbörjas. Produkten är tung! Anlita hjälp vid uppställning och montering.

Packa upp insatsen och ta ut kartongen med innehåll. Ta av luckan för att underlätta installationen.

Bild 3 A



1. Öppna luckan.
2. Knacka ut gångjärnstapparna (**bild 3 A-A**) och lyft av luckan.

Bild 3 B

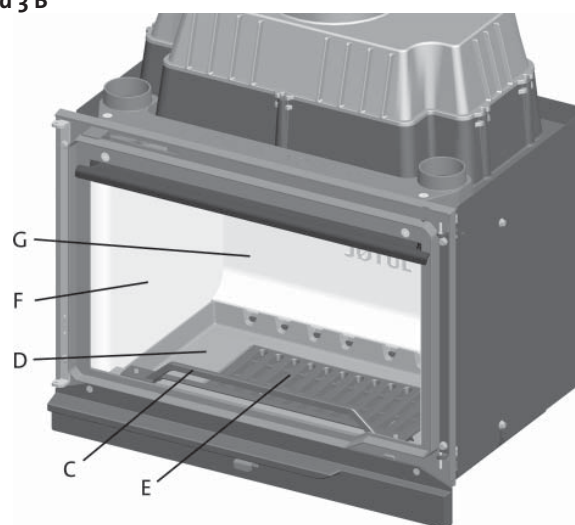
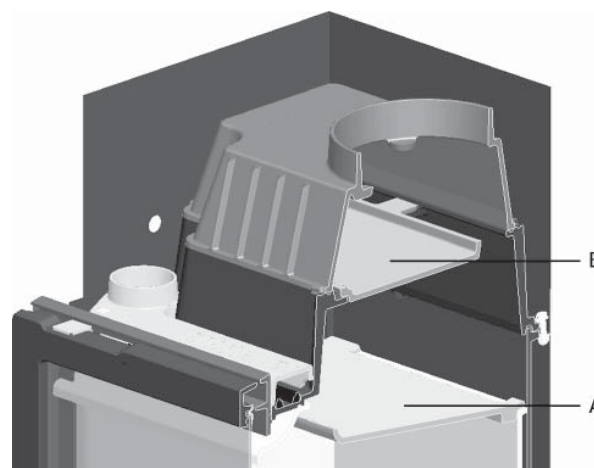


Bild 3 C

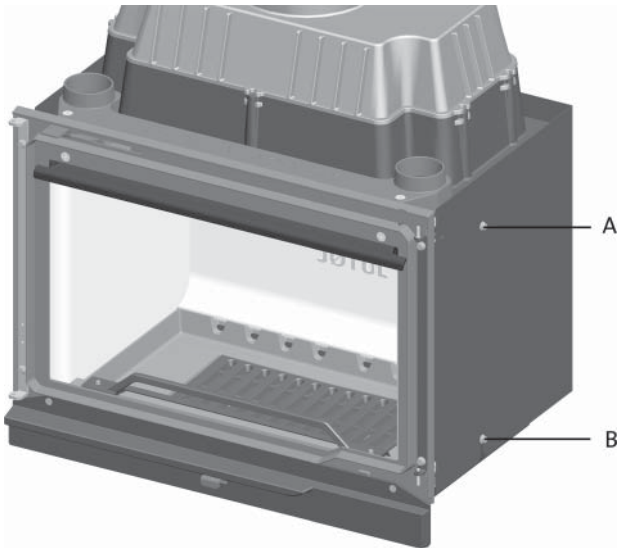


3. För att ytterligare underlätta installationen, ta ut eldstadsbeklädnad (**bild 3B-G/F**), rökhylla (**bild 3C-A**), övre rökhylla (**bild 3C-B**), brasbegränsare (**bild 3B-C**), innerbotten (**bild 3B-D**) och askgaller (**bild 3B-E**). Se avsnitt "4.1 Byte av eldstadsbeklädnad/rökhylla/övre rökhylla."

# SVENSKA

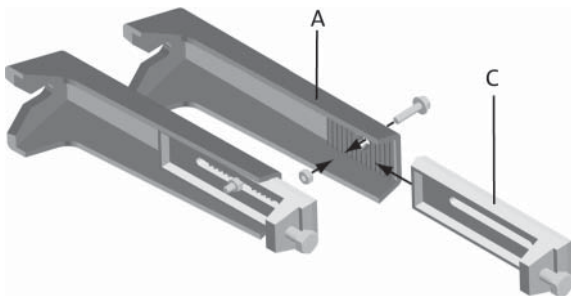
## Fastsättning av ben och värmesköld mot golv

Bild 4



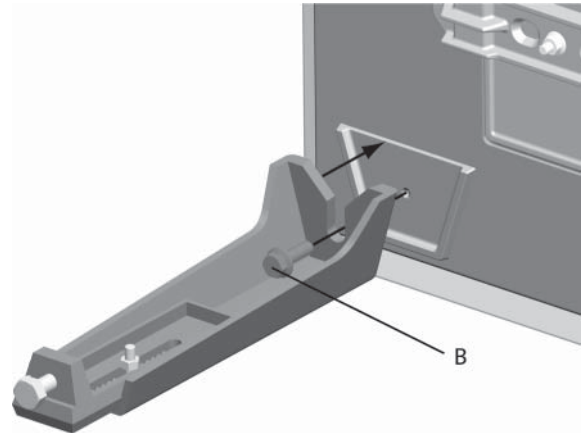
4. Demontera insatsens värmesköld genom att skruva ut den övre skruven på vardera sidan om insatsen (**bild 4 A**). Lossa de nedre skruvarna (**bild 4 B**) och dra upp och lyft av värmeskölden.
5. Lägg försiktigt ned insatsen på golvet med baksidan nedåt (använd gärna träpallen och pappemballaget för att skydda golvet).

Bild 5



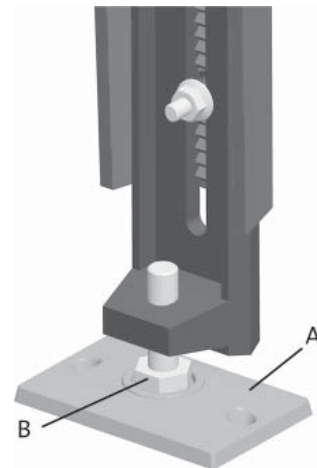
6. Montera de fyra benen (**bild 5 A**) med de fyra skarvstyckena (**bild 5 C**) med fyra skruvar och muttrar som ligger i en påse i kartongen.

Bild 6



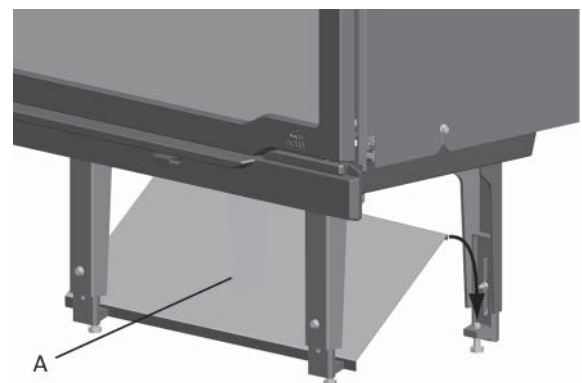
7. Montera därefter dessa på insatsen med fyra skruvar M8x25 mm med försänkta huvuden (**bild 6 B**). Skruvarna är redan fästa i insatsens botten. Justera skarvstyckena till önskad höjd.
8. Res upp insatsen.
9. Benen finjusteras först när insatsen ställts upp på prov.

Bild 7



10. Brickan (**bild 7 A**) bör placeras under skruvhuvudena, både för att skydda underlaget och förhindra att insatsen förskjuts. Finjustering görs med skruvar M10x45 mm (**bild 7 B**), som är fästade i skarvstyckena.

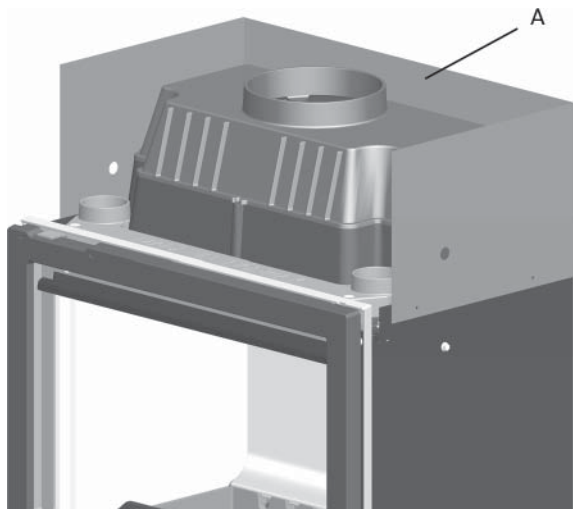
Bild 8



11. Placera värmeskölden (**bild 8 A**) på skarvstyckena på benen på insatsen.

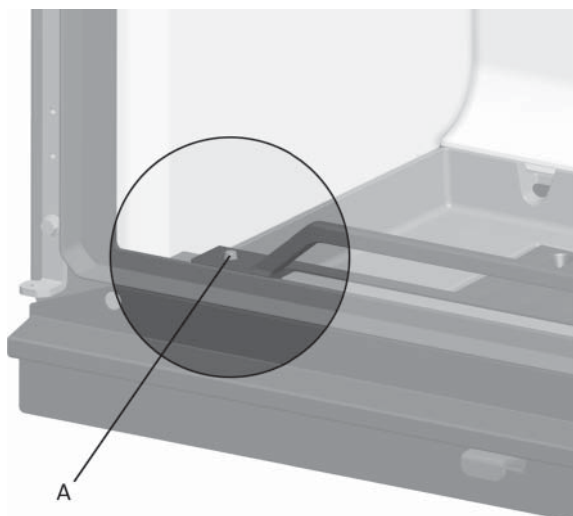
12. Sätt tillbaka alla delar som togs bort för att underlätta hanteringen av insatsen.
13. Sätt tillbaka den demonterade värmeskölden (se punkt 4).

Bild 9



14. Skruva loss den övre värmeskölden bak (bild 9 A). Vänd den upp och ned och skruva fast den med samma skruvar som den tidigare var fastskruvad med.

Bild 10



### Brasbegränsare

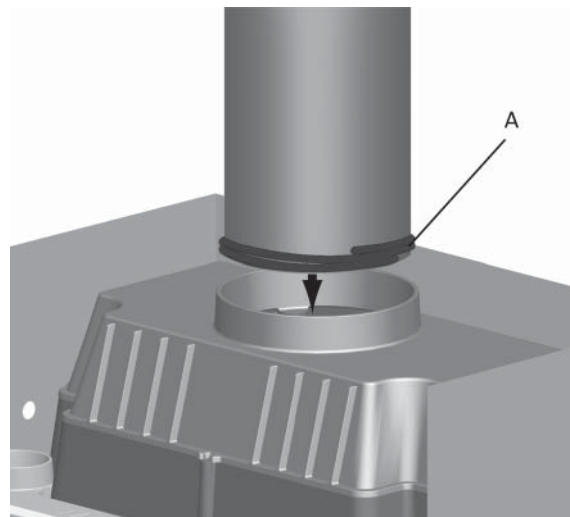
Brasbegränsaren träs på tapparna (bild 10 A) på baksidan av frontramen.

## 3.7 Uppställning/installation

### Montering till skorsten

1. Insatsen bör provmonteras innan något hål görs i skorstenen. Se (bild 1) för brandmursmått.
2. Insatsen ska monteras med rökrör  $\varnothing$  200 mm. Detta ska vara av godkänd tjocklek.
3. Placera insatsen i det läge den ska ha.

Bild 11



4. Med hjälp av packningsband (bild 11 A) placeras rökröret i insatsens rökuttag.

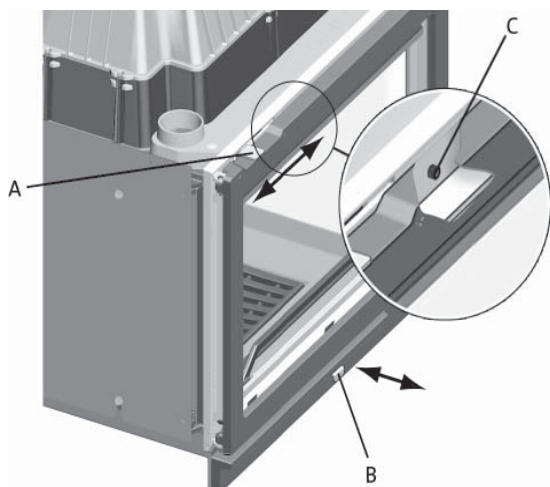
**OBS! Det är viktigt att sammanfogningarna är helt täta. Luftläckage och liknande kan förhindra funktionen.**

# SVENSKA

## 3.8 Kontroll av funktioner

Kontrollera alltid reglagen när insatsen är uppställd. De ska röra sig lätt och fungera korrekt.

Bild 12



**OBS!** Öppna dörren och ta bort skruven innan användning (fig. 12 C).

### Tändventil (bild 12 A)

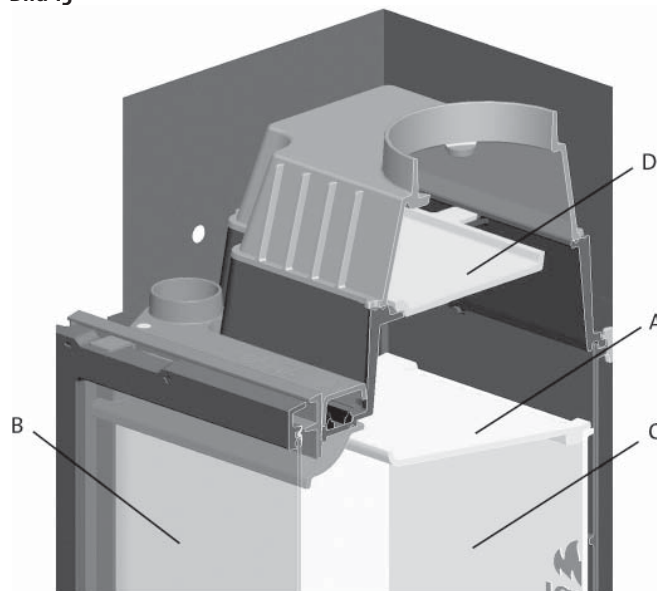
Utdragen = öppen  
Inskjuten = stängd

## 4.0 Service

**Varning!** Det är förbjudet att göra obehöriga ändringar av produkten! Endast originaldelar får användas!

### 4.1 Byte av eldstadsbeklädnad/rökhylla/övre rökhylla.

Bild 13



1. Lyft upp rökhyllan (**bild 13 A**), avlägsna den vänstra sidobeklädnaden (**bild 13 B**) och ta ned rökhyllan.
2. Ta bort den högra sidobeklädnaden och den bakre eldstadsbeklädnaden (**bild 13 C**).
3. Avlägsna den övre rökhyllan (**bild 13 D**).

### 4.2 Demontering/montering av lucka

För att luckan ska kunna tas av måste den öppnas.

1. Knacka ut gångjärnstapparna (**bild 3**) och lyft av luckan.

## 5.0 Tillsatsutrustning

### 5.1 Dekorram

Art.nr 50013035

### 5.2 Asklösning

Art.nr 50012921



## Sisällysluettelo

1.0 Viranomaisvaatimukset .....	25
2.0 Tekniset tiedot .....	25
3.0 Asennus .....	27
4.0 Huolto .....	31
5.0 Lisävarusteet .....	31

### Yleiset käyttö- ja huolto-ohjeet

6.0 Turvallisuutta koskevat ohjeet
7.0 Polttopuiden valinta
8.0 Käyttö
9.0 Huolto
10.0 Ongelmien selvittäminen

## 1.0 Viranomaisvaatimukset

Tulisija tulee asentaa kunkin maan lakien ja määräysten mukaisesti.

Tuotetta asennettaessa on noudatettava paikallisia määräyksiä myös niiltä osin kuin niissä viitataan kansallisiin ja eurooppalaisiin standardeihin.

Tulisijan mukana toimitetaan pystytys-, asennus- ja käyttöohjeet. Tulisija voidaan ottaa käyttöön vasta, kun sen on tarkastanut valtuutettu tarkastaja.

Kuumuutta kestävästä materiaalista valmistettu tyyppikilpi on sijoitettu tulisijan taakse. Siitä käyvät ilmi tuotteen tunnistetiedot ja dokumentaatiotiedot.

## 2.0 Tekniset tiedot

Materiaali:	Valurauta
Pintakäsittely:	Musta maali
Polttettava materiaali:	Polttopuut
Polttopuiden max-pituus:	55 cm
Savuputkiliitäntä:	Päältä
Savuputken mitat:	Ø 200 mm/314 cm <sup>2</sup> (poikkipinta-ala)
Paino n.:	220 kg
Lisävarusteet:	Luukun kehys, tuhkalaatikko tulisijan sisällä
Mitat, etäisyydet	Ks. kuva 1

### Tekniset tiedot (EN 13229)

Nimellislämmöntoteho:	14,0 kW
Savukaasun virtaus:	13,2 g/s
Suosittelava veto savupiipussa:	12 Pa
Hyötysuhde:	77 % teholla 14,0 kW
CO-päästö (13% O <sub>2</sub> )	0,12 %
Savukaasun lämpötila:	265 C
Käyttötapa:	Jatkuva

### Polttopuiden kulutus

Jøtul I 570 -mallin nimellislämmöntoteho on sen hyötysuhteella 14,0 kW. Jøtul I 570 -mallin polttopuiden kulutus nimellislämmöntoteholla: n. 4,0 kg/h. Polttopuiden koko:

#### Sytytysvaiheessa (pieniksi pilkotut puut):

Pituus:	n. 30 cm
Halkaisija:	2 - 5 cm
Määrä sytytyskertaa kohti:	6 - 8 kpl.

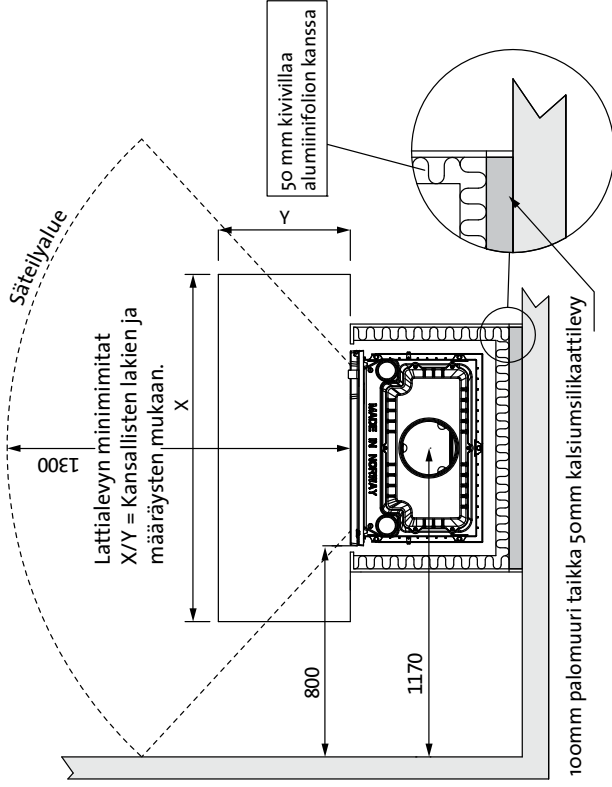
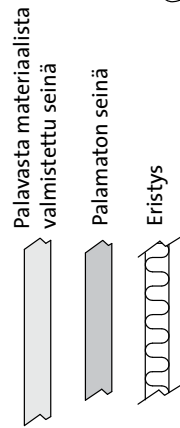
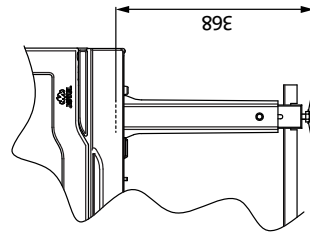
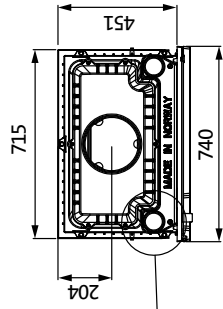
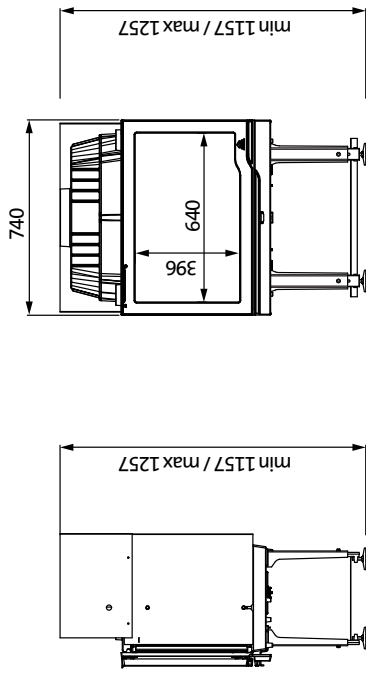
#### Polttopuut (halkaistut puut):

Suosittelava pituus:	30 - 50 cm
Halkaisija:	12 - 15 cm
Lisäysväli:	n. 65 minuutin välein
Määrä lisäyskertaa kohti:	4,3 kg (nimellisteho)
Kappalemäärä lisäyskertaa kohti:	4 kpl.

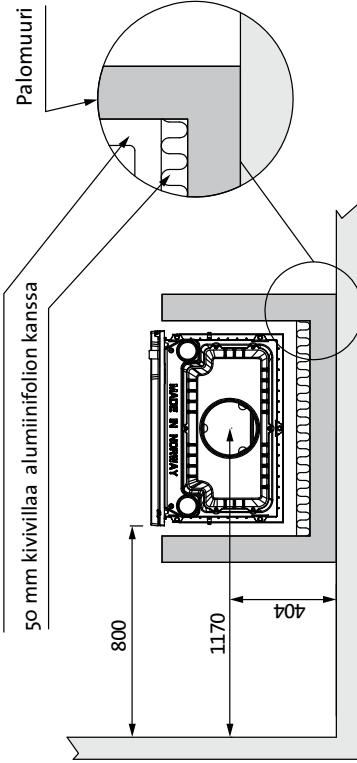
Nimellislämmöntoteho saavutetaan, kun sytytysventtiili on n. 30% auki (kuva 12 B) ja ilmaventtiili 60 % auki (kuva 12 A) .

# Jøtul I 570

EN 13229 – standardin mukaiset



Min. 50 mm etäisyys (ilmaa)



## 3.0 Asennus

### 3.1 Lattia

#### Perustus

On varmistettava, että lattia on mitoitettu koko tulisijan painolle riittävän kestäväksi. Ks. tulisijan painoa koskevat tiedot kohdasta «2.0 Tekniset tiedot».

#### Tulisijan alla olevan puulattian suojaaminen

Jøtul I 570 -takkasydämessä on suojalevy, joka suojaa lattiaa lämpösäteilyltä. Tulisija voidaan siksi pystyttää suoraan puulattialle metallista tai muusta palamattomasta materiaalista valmistetun levyn päälle. Levyn suositeltava paksuus väh. 0,9 mm. Levyn tulee peittää koko lattiapinta elementtitakan sisäpuolella.

Lattia, joka ei ole kiinni perustuksessa - ns. kelluva lattia - on suositeltavaa poistaa tulisijan alta.

Mahdollinen palavasta materiaalista valmistettu lattiapinnoite, kuten linoleumi, kokolattiamatto tms. on poistettava tulisijan alta.

#### Palavasta materiaalista valmistetun lattian suojaaminen tulisijan etupuolella

Tulisijan etupuolelle on laitettava metallista tai muusta palamattomasta materiaalista valmistettu levy. Sen suositeltava paksuus on vähintään 0,9 mm.

Lattialevyn tulee olla paikallisten lakien ja määräysten mukainen.

Suomessa: Väh. 400 mm luukun etupuolella ja levyn on oltava vähintään tulisijan luukun levyinen.

Kysy asennusta koskevia vaatimuksia ja rajoituksia paikallisilta rakennusviranomaisilta.

### 3.2 Seinä

#### Etäisyys palavasta materiaalista valmistettuun eristettyyn seinään (kuva 1)

#### Eristystä koskevat vaatimukset

##### Vaihtoehdot:

- 100 mm paksu palomuri + 50 mm kivivillaa, tai
- 50 mm paksu kalsiumsilikaattilevy + 50 mm kivivillaa (120 kg/m<sup>3</sup>), joka on pinnoitettu toiselta puolelta alumiinilla, tai
- 2 x 50 mm paksut kaliumsilikaatista valmistetut palomuurilevyt.

#### Etäisyys palomuurilla suojattuun seinään (kuva 1)

Määräysten mukaista palomuuria koskevat vaatimukset Palomuurin on oltava vähintään 100 mm paksu ja sen on oltava muurattu tiilistä, betoniharkoista tai valmistettu kevytbetonista + 50 mm:n eriste. Myös muita vaatimukset täyttäviä materiaaleja ja rakenteita voidaan käyttää.

Kysy asennusta koskevia vaatimuksia ja rajoituksia paikallisilta

rakennusviranomaisilta.

#### Etäisyys palamattomasta materiaalista valmistettuun seinään (kuva 1)

Palamattomasta materiaalista valmistetulla seinällä tarkoitetaan tässä ei-kantavaa seinää, joka on kokonaan muurattu tai valettu betonista.

#### Elementtitakkaa koskevat vaatimukset

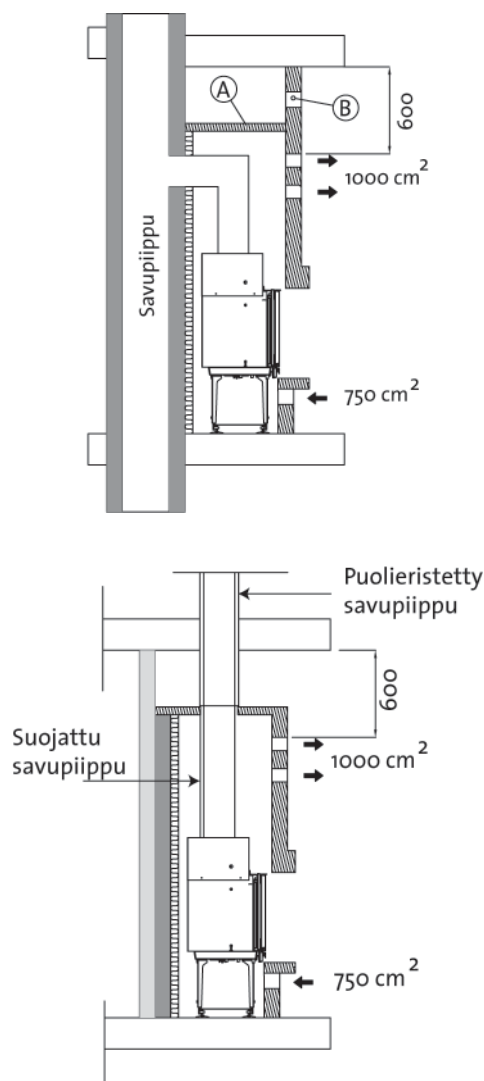
Elementtitakan tulee olla valmistettu palamattomasta materiaalista

Huomaa, että koko elementtitakan takaseinän ja mahdollisesti sivuseinän tulee olla suojattuja eristeellä/palomuurilla.

Mikäli tulisijan kupuosa muurataan kattoon saakka ja katto on valmistettu palavasta materiaalista, on katto kupuosan ja kupuosan venttiilien yläpuolella suojattava kuumenemiselta. Katto voidaan suojata esim. 100 mm paksulla kivivillalla ja väh. 0,9 mm paksulla teräslevyllä (A). Ks. kuva 2. Huolehdi ilmankierrosta (B) kupuosan yläpuolella esim. jättämällä etäisyyttä kattoon.

### 3.3 Ilmankierto

Kuva 2



Ilman tulee päästä kiertämään takkasydämen ja elementtitakan välillä ja on erittäin tärkeää, että ilma kiertää esteettä ilmanottoaukkojen kohdalla.

# SUOMI

Seuraavat mitat ovat vähimmäismittoja.

Tarvitavat ilma-aukot (ilmankiertoa varten):

**Sokkeli: Ilma-aukkoa vähintään 750 cm<sup>2</sup>.**

**Kupuosa: Ilma-aukkoa vähintään 1000 cm<sup>2</sup>.**

Näin voidaan varmistaa, ettei takkasydän kuumene liikaa ja että huonetilaan tulee riittävästi lämpöä.

Jos rakennus on tiivis, huonetilaan voidaan tehdä raitisilmaliitäntä esim. käyttäen tulisijan alle asennettavaa kanavointia. Raitisilmaliitäntään tulee olla mahdollisimman suora ja valmistettu palamattomasta materiaalista. Se pitää pystyä sulkemaan säätöpellillä, jotta kylmä ilma ei pääse sisälle, kun tulisijassa ei ole tulta.

## 3.4 Katto

Tulisija voidaan pystyttää niin, että lämpimän ilman tuloaukon yläreunasta on etäisyyttä palavasta materiaalista valmistettuun kattoon väh. 600 mm. Ks. kuva 2. Huolehdi ilman kierrosta kupuosan yläpuolella esim. jättämällä etäisyyttä kattoon.

## 3.5 Savupiippu ja savuputki

- Tulisija voidaan liittää savupiippuun ja savuputkeen, jotka on tarkoitettu kiinteällä polttoaineella palavaan tulisijaan ja jotka kestävät asennusohjeen kohdassa «2.o Tekniset tiedot» mainitun savukaasujen lämpötilan.
- Savupiipun poikkipinta-alan on oltava vähintään yhtä suuri kuin savuputken poikkipinta-alan. Katso savuputken poikkipinta-alan laskemista koskevat ohjeet asennusohjeen kohdasta «2.o Tekniset tiedot».
- Liitäntä savupiippuun on tehtävä savupiipun toimittajan asennusohjeen mukaisesti
- Tulisija on pystytettävä kokeeksi ennen kuin savupiippuun tehdään reikä, jotta saadaan merkittyä tulisijan ja savupiippuun tehtävän reiän oikeat paikat. Minimimitat käyvät ilmi kuvasta 1.
- Katso, että savuputki on koko matkaltaan nousukulmassa savupiippuun saakka.
- Käytä savuputken kulmakappaletta, jossa on nuohousluukku.
- Katso, että liitännöistä tulee hiukan joustavia. Näin voidaan estää halkeamien syntyminen
- Suositeltava veto savupiipussa, ks. «2.o Tekniset tiedot».

Savuputken mitat ja poikki-pinta-ala, ks. »2.o Tekniset tiedot».

**HUOM.!** Savupiipun suositeltava vähimmäispituus savuputkiläpiviennistä on 3,5 m. Jos savupiippu vetää liian hyvin, vedon säätämiseksi voidaan asentaa savupelti. Tulisijarakenteen paino ei saa kohdistua savupiippuun. Tulisijarakenteen ei saa estää savupiipun liikkumista eikä tulisijaa saa rakentaa kiinni savupiippuun.

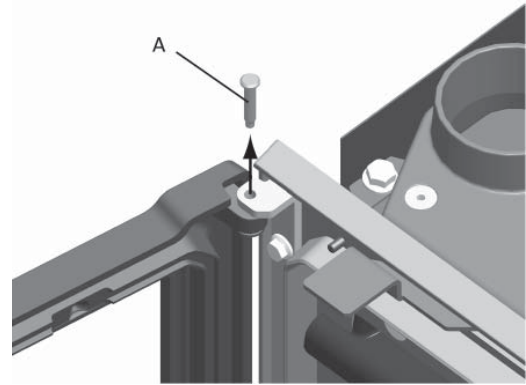
Suosittelava veto savupiipussa, ks. «2.o Tekniset tiedot». Jos savupiippu vetää liian hyvin, vedon säätämiseksi voidaan asentaa savupelti.

## 3.6 Ennen asennusta

**Huom.!** Tarkasta ennen asennuksen aloittamista, ettei tulisija ole vaurioitunut. Tulisija on painava! Hanki apuvoimia tulisijan pystyttämiseen ja asennukseen.

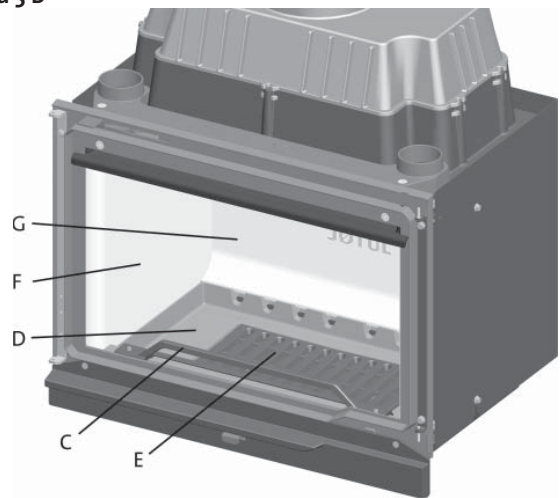
Kun olet purkanut tulisijan pakkauksestaan, ota pois tulipesässä oleva tarvikelaatikko. Irrota luukku asennuksen helpottamiseksi.

Kuva 3 A

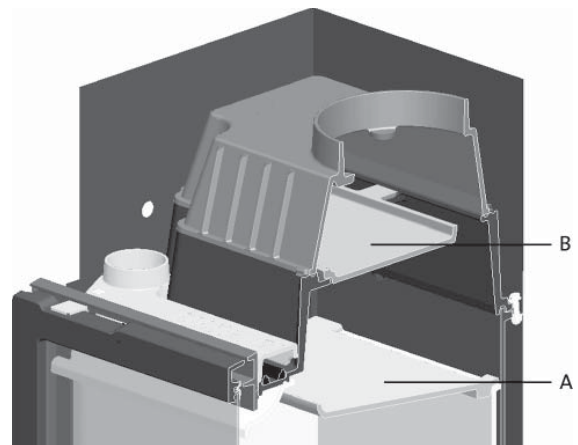


1. Avaa luukku.
2. Lyö irti saranatavit (kuva 3 A-A) ja nosta luukku pois.

Kuva 3 B



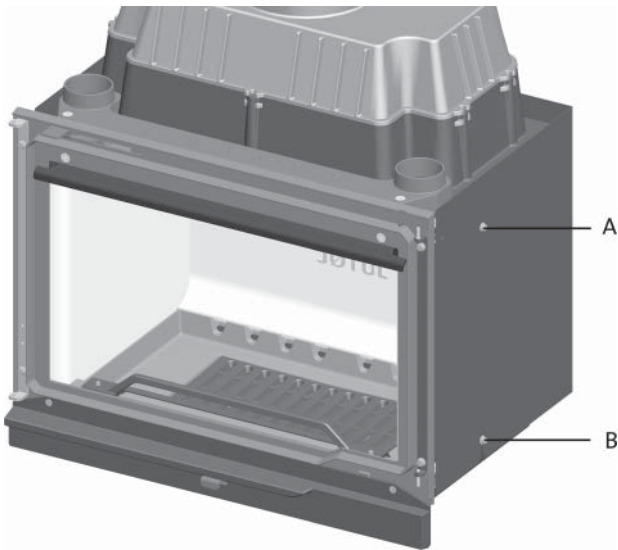
Kuva 3 C



3. Asennuksen helpottamiseksi ota pois palolevyt (kuva 3B-G/F), tulipesän yläosa (kuva 3C-A), ohjauslevy (kuva 3C-B), klapistoppari (kuva 3B-C), pohjaosa (kuva 3B-D) ja tuhkaritilä (kuva 3B-E). Ks. kohta »4.1 Palolevyjen/yläosan/ohjauslevyn vaihtaminen.»

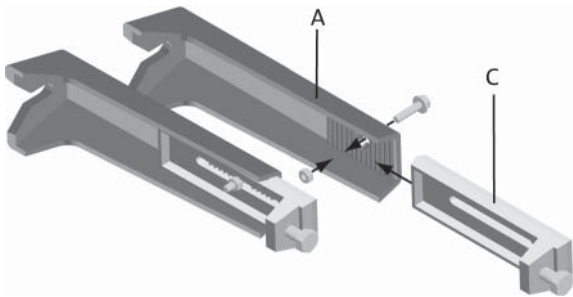
## Jalkojen ja lattiaa lämpösäteilyltä suojaavan levyn kiinnittäminen

Kuva 4



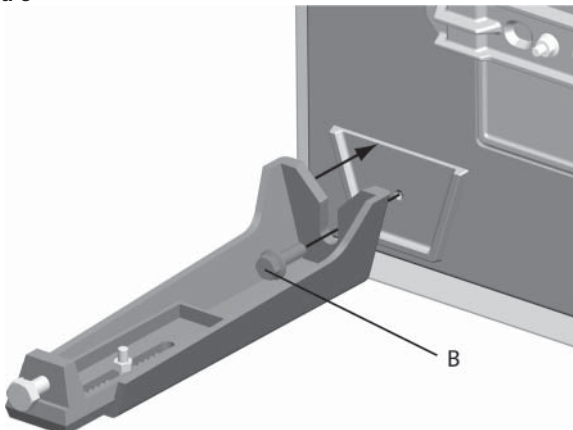
4. Irrota takkasydämeen kiinnitetty suojalevy avaamalla ylempät ruuvit takkasydämen kummallakin puolella (**kuva 4 A**). Avaa alemmat ruuvit (**kuva 4 B**), vedä suojalevyä ylös ja nosta se pois.
5. Aseta takkasydän varovasti selälleen (suoja lattia esim. puisella kuljetuslavalla ja pahveilla).

Kuva 5



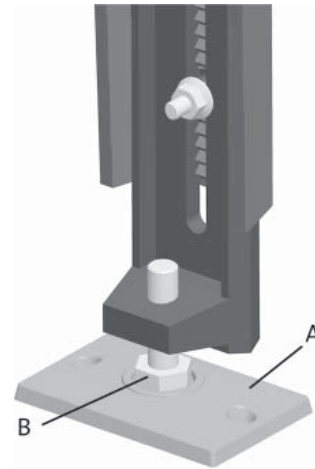
6. Kiinnitä takkasydämen neljään jalkaan (**kuva 5 A**) niiden pidennyksosot (**kuva 5 C**) tarvikelatikon ruuvipussissa olevilla neljällä ruuvilla ja mutterilla.

Kuva 6



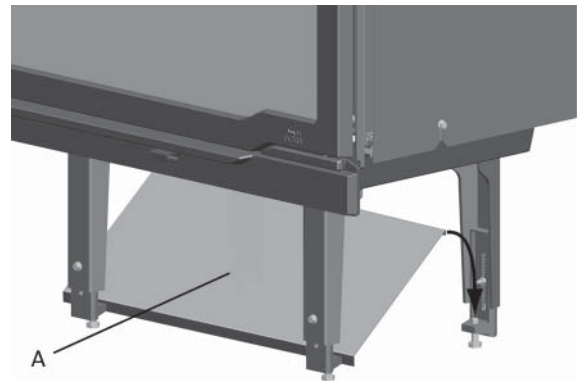
7. Kiinnitä sitten jalat takkasydämeen neljällä M8 x 25 mm:n kaulusruuvilla (**kuva 6 B**). Ruuvit ovat valmiiksi takkasydämen pohjassa. Säädä jalat pidennyksosilla sopivan mittaisiksi.
8. Nosta tulipesä pystyyn.
9. Jalkojen hienosäätö tehdään vasta, kun takkasydän on laitettu kokeeksi paikalleen.

Kuva 7



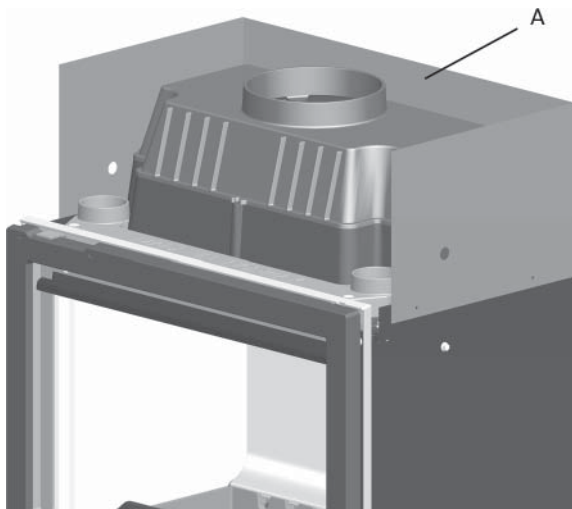
10. Ruuvien kanssa on käytettävä välilevyjä (**kuva 7 A**) alla olevan materiaalin suojaamiseksi ja jottei takkasydän pääsisi liikkumaan. Jalat hienosäätetään pidennyksosissa olevilla M10 x 45 mm:n ruuveilla (**kuva 7 B**).

Kuva 8



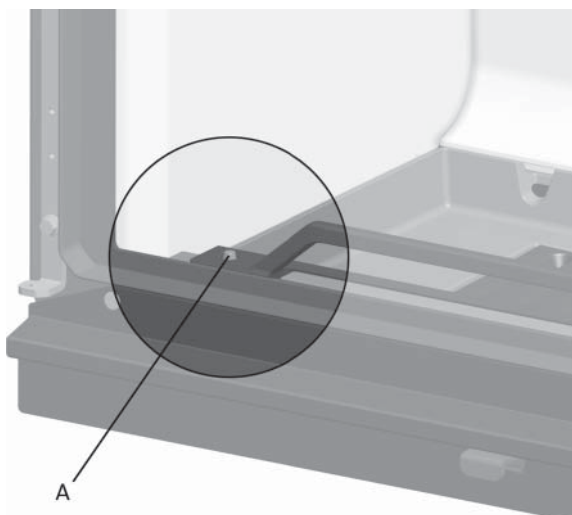
11. Laita suojalevy (**kuva 8 A**) paikalleen.
12. Laita paikoilleen kaikki osat, jotka irrotit alussa, jotta takkasydäntä olisi helpompi käsitellä.
13. Laita paikalleen aikaisemmin irrotettu suojalevy (ks. kohta 4).

Kuva 9



14. Irrota takkasydämen takana oleva ylempi suojalevy (kuva 9 A). Käännä se ylösalaisin ja kiinnitä se samoilla ruuveilla, joilla se oli kiinnitetty.

Kuva 10



## Klapistoppari

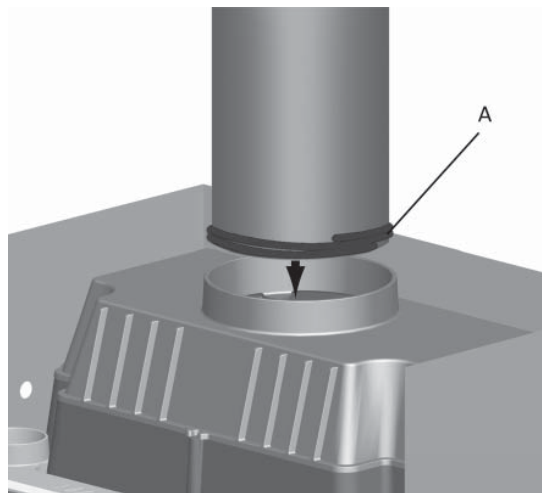
Klapistoppari laitetaan paikalleen luukun etureunan takana oleviin ulokkeisiin (kuva 10 A).

## 3.7 Pystyttäminen/asennus

### Liittäminen savupiippuun

1. Takkasydän pystytetään ensin kokeeksi ennen kuin savupiippuun tehdään reikä. Ks. palomuurin mitat (kuva 1).
2. Takkasydämen liittämässä savupiippuun käytetään Ø 200 mm:n savuputkea. Sen tulee olla paksuudeltaan määräysten mukaista.
3. Asenna takkasydän lopullisesti paikalleen.

Kuva 11



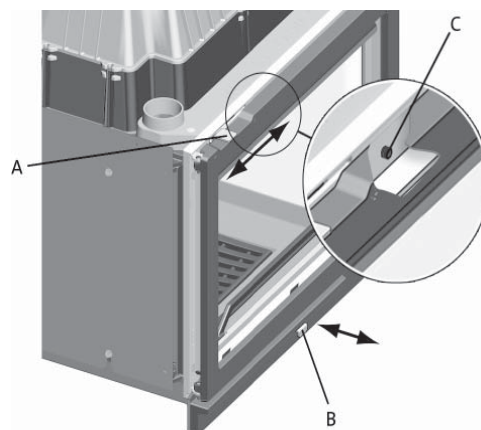
4. Asenna savuputki takkasydämen savuputkiliitintään tiivistenauhaa (kuva 11 A) käyttäen.

**Huom.!** Liitäntöjen tulee olla täysin tiiviitä. Vuotokohdat heikentävät tulisijan toimintaa.

## 3.8 Toimintojen tarkastaminen

Tarkista vipujen ja kahvojen toiminta, kun takkasydän on asennettu paikalleen. Niiden tulee liikkua kevyesti ja toimia kunnolla.

Kuva 12



**Huom.!** Ennen käyttöä avaa luukku ja irrota ruuvi (kuva 12 C).

### Sytytysventtiili (kuva 12 A)

Vedetty ulos = auki

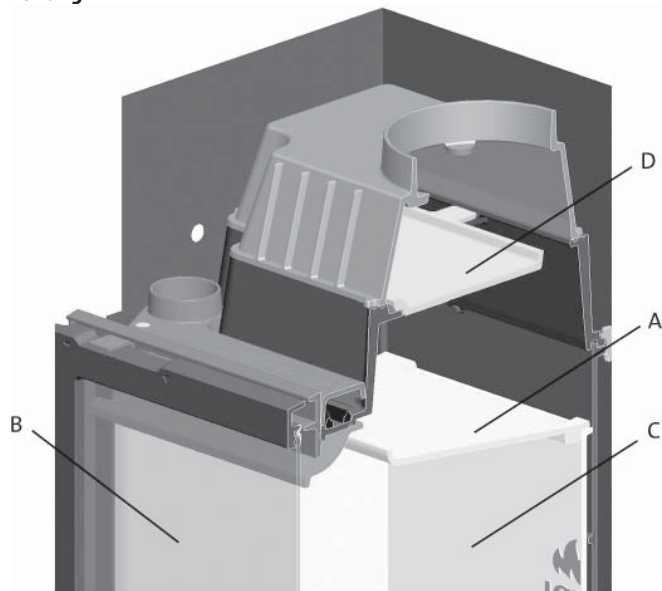
Työnnetty sisään = suljettu

## 4.0 Huolto

**Varoitus!** Takkasydämeen ei saa tehdä muutoksia ilman lupaa! Takkasydämessä on käytettävä vain alkuperäisiä varaosia!

### 4.1 Palolevyjen/tulipesän yläosan/ohjauslevyn vaihtaminen

Kuva 13



1. Nosta tulipesän yläosaa (**kuva 13 A**), irrota vasen sivupalolevy (**kuva 13 B**) ja kallista tulipesän yläosa alas.
2. Ota pois oikeanpuoleinen sivupalolevy ja takapalolevy (**kuva 13 C**).
3. Ota pois ohjauslevy (**kuva 13 D**).

### 4.2 Luukun irrottaminen/asentaminen

Kun luukku halutaan irrottaa, se on ensin avattava.

1. Lyö irti saranatpit ja nosta luukku pois (**kuva 3**).

## 5.0 Lisävarusteet

### 5.1 Luukun kehys

Tuotenro 50013035

### 5.2 Tuhkalaatikko

Tuotenro 50012921

# ENGLISH

## Table of contents

### Installation manual with technical data

- 1.0 Regulatory information ..... 32
- 2.0 Technical data ..... 32
- 3.0 Installation ..... 34
- 4.0 Servicing ..... 38
- 5.0 Optional Equipment ..... 38

### General use and maintenance manual

- 6.0 Safety precautions
- 7.0 Choice of fuel
- 8.0 Use
- 9.0 Maintenance
- 10.0 Operational problems - troubleshooting

## 1.0 Regulatory information

Installation of a fireplace must be according to local codes and regulations in each country.

All local regulations, including those that refer to national and European standards, shall be complied with when installing the product.

Both an installation manual with technical data and a general user and maintenance manual accompany the product. The installation can only be taken into use after it has been checked by a qualified inspector.

An approval label made of heat resistant material is located on the heat shield at the back of the product. This contains information about identification and documentation for the product.

## 2.0 Technical data

Material:	Cast iron
Finish:	Black paint
Fuel:	Wood
Log length, max.:	55 cm
Flue outlet:	Top
Flue dimension (outside the outlet) :	Ø 200 mm/314 cm <sup>2</sup> cross section
Approx. weight:	220 kg
Optional extras:	Decorative frame, internal ash solution

Dimensions, distances etc.: See fig.1

### Technical data according to EN 13229

Nominal heat output:	14,0 kW
Smoke gas mass flow:	13,2 g/s
Recommended chimney draught:	12 Pa
Efficiency:	77%@14,0 kW
CO emission (13% O <sub>2</sub> ):	0,12 %
Flue gas temperature:	265 °C
Operating mode:	Continuous

### Wood consumption

The efficiency of Jøtul I 570 gives it a nominal heat output of **14,0 kW**. Wood consumption, at nominal heat output: Approx. **4,0 kg/h**. The size of the pieces of wood should be:

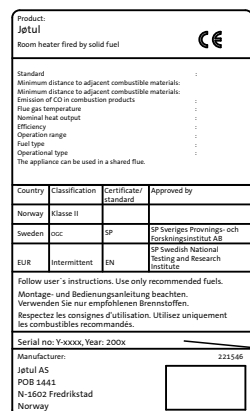
#### Kindling (finely split wood):

Length: approx. 30 cm  
Diameter: 2-5 cm  
Quantity required each time: 6 - 8 pieces

#### Wood (split wood):

Recommended length: 30 - 50 cm  
Diameter: Approx. 12 - 15 cm  
Interval for adding wood: Approx. every 65 minutes  
Fire size: 4,3 kg (nominal output)  
Quantity required each time: 4 pieces

Nominal heat output is achieved when the ignition vent is approx. 30 % open (fig.12 B) and the air vent is 60% (fig. 12 A).



On all our products there is a label indicating the serial number and year. Write this number in the place indicated in the installation instructions.

Always quote this serial number when contacting your retailer or Jøtul.

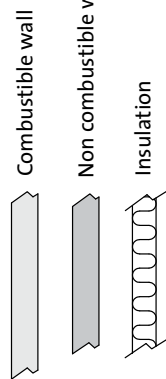
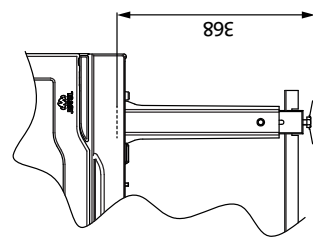
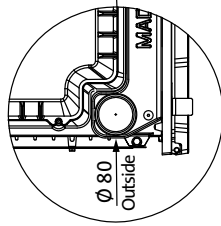
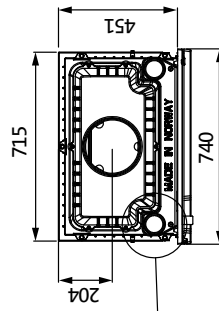
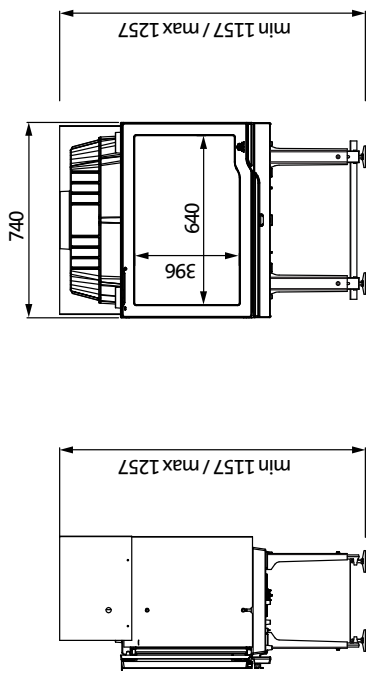
Serial no.



Fig. 1

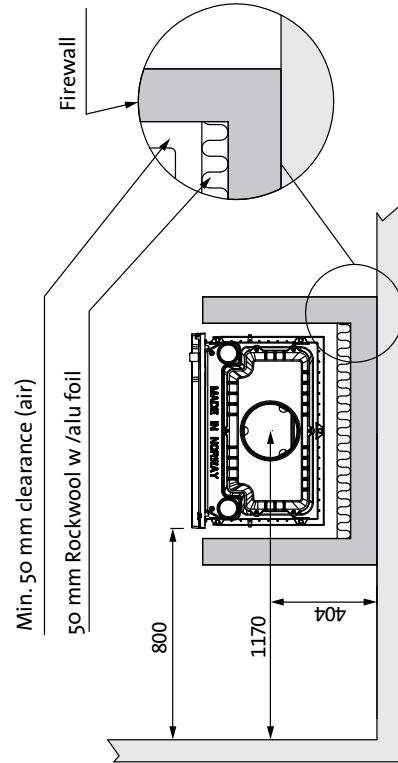
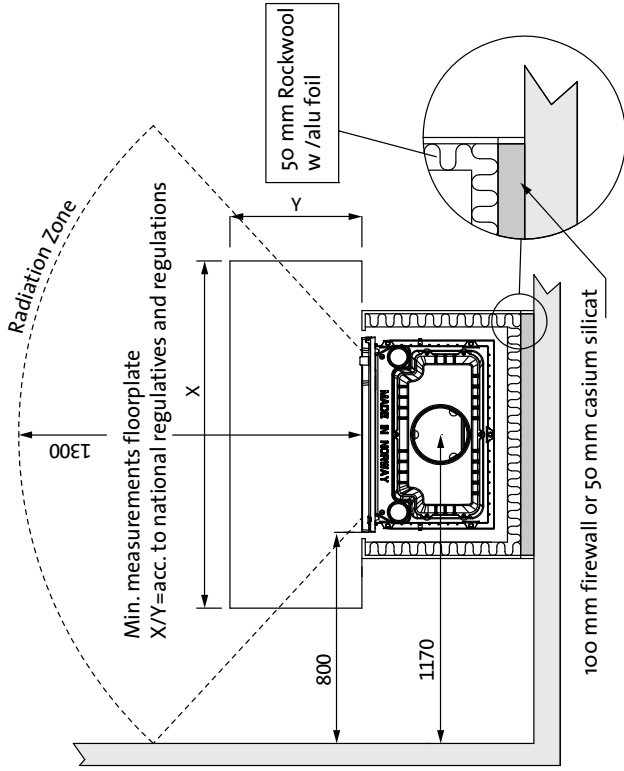
Jøtul I 570

Product



\*) Warning! 368 mm is the min. distance from base plate to flammable floor

Measurements according to EN 13229



## 3.0 Installation

### 3.1 Floor

#### Foundation

You need to make sure the foundation is suitable for a fireplace. See “2.0 Technical Data” for specified weight.

#### Requirements for protection of wooden flooring beneath the fireplace

The Jøtul I 570 has a heat shield underneath to protect the floor from radiated heat. The product can therefore be positioned directly on a wooden floor that is covered by a sheet of metal or other non-inflammable material. The recommended minimum thickness is **0.9 mm**. The plate must cover the entire floor surface within the surround.

We recommend the removal of any flooring that is not attached to the foundation (“floating floors”) beneath the installation. Any floor covering of inflammable material, such as linoleum, carpets, etc. must be removed from under the floor plate.

#### Requirements for protection of inflammable floors in front of the fireplace

The floor in front of the fireplace must be protected by a sheet of metal or other non-inflammable material. The recommended minimum thickness is **0.9 mm**. The floor plate must comply with national laws and regulations.

Contact your local building authorities regarding restrictions and installation requirements.

### 3.2 Wall

#### Distance to inflammable wall protected by insulation (Fig. 1)

##### Insulation requirements

- 100 mm firewall + 50 mm rock wool, or
- 50 mm calcium silicate + 50 mm rock wool 120 kg/m<sup>3</sup> with aluminium foil on one side, or
- 2 x 50 mm calcium silicate firewall plates.

#### Distance to inflammable wall protected by firewall (Fig. 1)

##### Requirements for regulation firewalls

The firewall must be at least 100 mm thick and made of brick, concrete or lightweight concrete + 50 mm insulation. Other materials and structures with satisfactory documentation may also be used.

Contact your local building authorities regarding restrictions and installation requirements.

#### Distance to non-inflammable wall (Fig. 1)

“Non-inflammable wall” here means a non-bearing wall of continuous brickwork/concrete.

### Requirements for fireplace surround

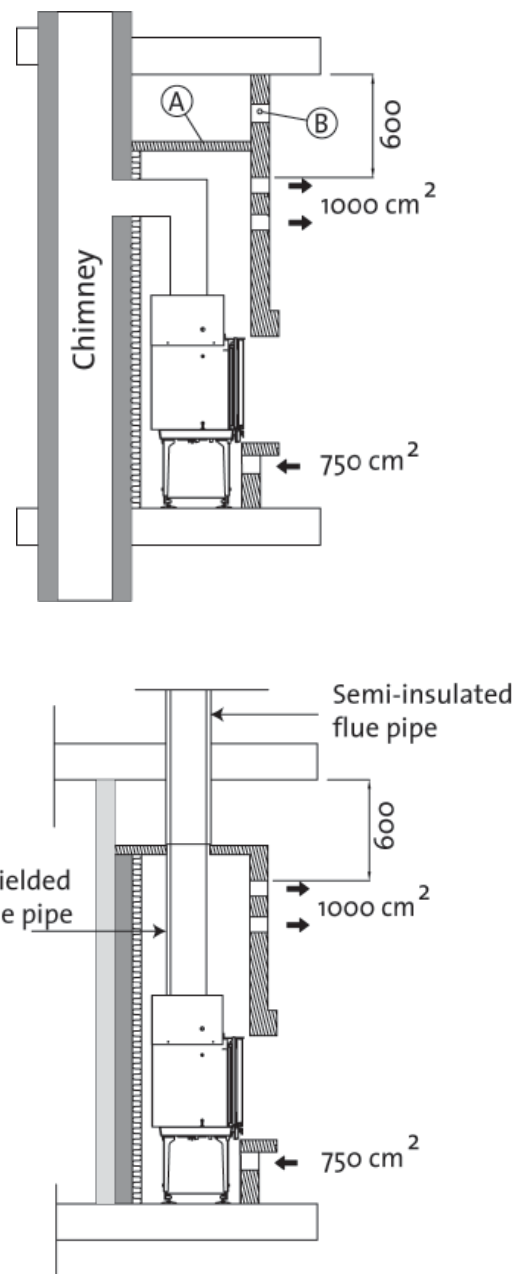
Fireplace surrounds must be made of a non-inflammable material. Note that the entire back wall and, if any, side walls within the surround must be covered with insulation/firewalls.

If the cowl is built up to the ceiling and the ceiling is of inflammable material, extra panelling must be installed above the top of the heating chamber and above the cowl’s vents in order to prevent the ceiling becoming hot. Use for example: Rock wool, **100 mm** thick, on a steel plate (**min. 0.9 mm**). Ensure there is adequate ventilation in the top of the cowl – e.g. a gap under the ceiling.

**NB: Remember that it must be possible to sweep and inspect the installation.**

### 3.3 Air supply (Fig. 2)

Fig. 2



Air must flow between the insert and the brickwork, and it is extremely important that there is an unimpeded air supply to the air inlets.

The air inlet dimensions specified in the text are minimum requirements.

Required air vent sizes (for air circulation):

Base: Minimum of 750 cm<sup>2</sup> free opening.

Top: Minimum of 1000 cm<sup>2</sup> free opening.

This is a safety measure to ensure that the build-up of heat inside the surround does not become too great and that the output of heat to the room is adequate.

If the house is poorly ventilated, the room must be fitted with an additional supply of outside air, e.g. by means of a separate duct under the fireplace. The outside air duct should be as straight as possible and must be made of a non-inflammable material. It must be possible to close the ducts with a damper in order to keep out cold air when the stove is not being used.

### 3.4 Ceiling

The fireplace can be fitted with the top edge of the hot air opening of the surround at least 600 mm below a ceiling of inflammable material. Ensure there is adequate ventilation in the top of the cowl – e.g. a gap under the ceiling.

### 3.5 Chimney and flue pipe

- The fireplace must only be connected to a chimney and flue pipe approved for solid fuel fireplaces with flue gas temperatures as specified in «2.0 Technical Data».
- The cross-section of the chimney must be designed to fit the fireplace. Use «2.0 Technical Data» to calculate the correct chimney cross-section.
- The chimney must be connected in accordance with the installation instructions of the chimney supplier.
- Before a hole is made in the chimney, the product should be test-mounted in order to correctly mark the position of the fireplace and the hole in the chimney. See Fig.1 for minimum dimensions.
- Make sure that the flue pipe rises all the way up to the chimney.
- With a rear outlet, use a flue pipe bend with a sweep hatch to allow sweeping.
- Please note that it is extremely important for connections to have a degree of flexibility. This is to prevent any movement in the installation leading to the formation of cracks.
- For recommended chimney draught, see «2.0 Technical Data». For flue pipe dimensions with the relevant cross-section, see «2.0 Technical Data».

**NB!** The minimum recommended chimney length is 3.5 m from the flue pipe insert. If the draught is too strong, a flue pipe damper can be installed and used to reduce the draught.

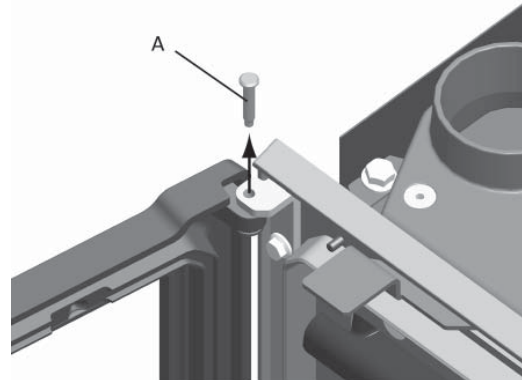
*Weight must not be transferred from the fireplace structure to the chimney. The fireplace structure must not hinder the chimney's ability to move, and must not be anchored to the chimney.*

## 3.6 Preparation/installation

**NB:** Check that the fireplace is undamaged before installation begins. The product is heavy! Ensure you have help when positioning and installing it.

After unpacking the insert take out the box with contents. To make the product lighter, remove the door.

Fig. 3 A



1. Open the door.
2. Tap out the hinge pins and pull out the door.

Fig. 3 B

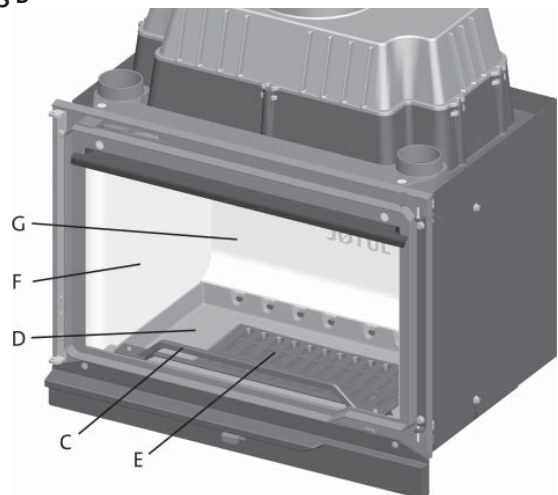
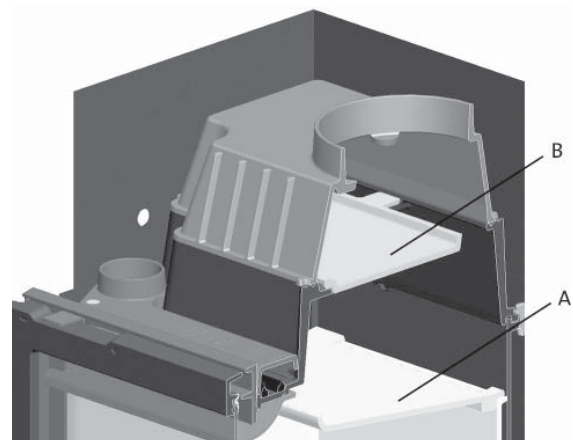


Fig. 3 C

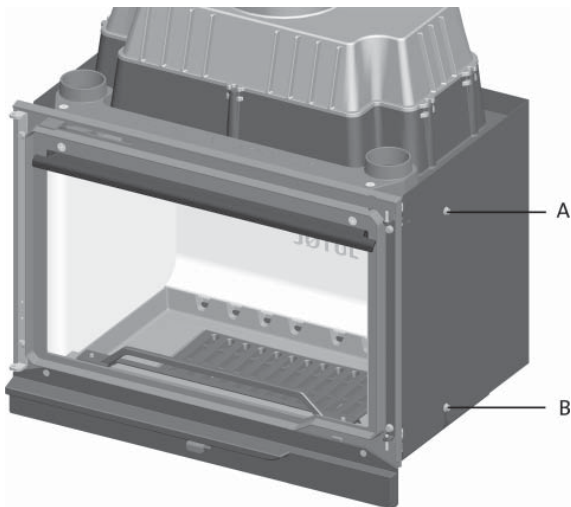


3. To make the installation easier, remove the burn plates (fig. 3 B-G/F), baffle plate (fig. 3 C-A), exhaust deflector (fig. 3 C-B), log retainer (fig. 3 B-C), inner bottom (fig. 3 B-D), and grate plate (fig. 3 B-E). See section “4.1 Replacing the burn plates, baffle plate and exhaust deflector”.

# ENGLISH

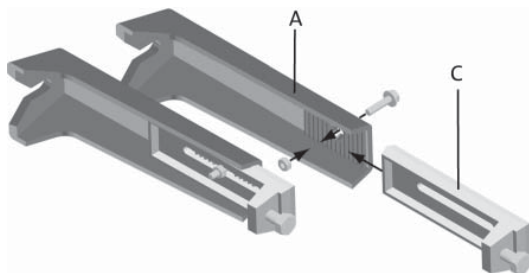
## Attaching the legs and securing the base heat shield

Fig. 4



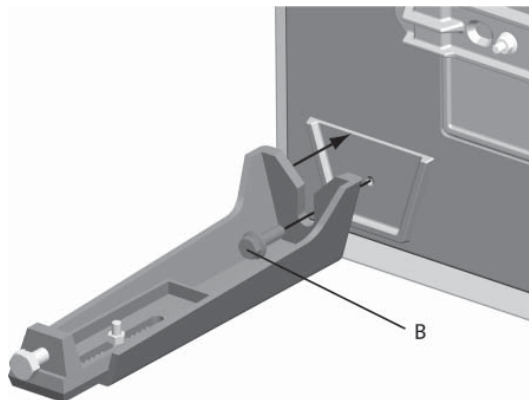
4. Dismount the insert's heat shield by unscrewing the upper screw on both sides of the insert (**fig. 4 A**). Loosen the lower screws (**fig. 4 E**) somewhat and pull the heat shield upwards and then remove it.
5. Lay the insert carefully down on its back (you can protect the floor with the wooden pallet and cardboard packaging).

Fig. 5



6. Assemble the 4 legs (**fig. 5 A**) with the 4 adjustable joints (**fig. 5 C**) using the 4 screws and nuts that are in a bag in the box.

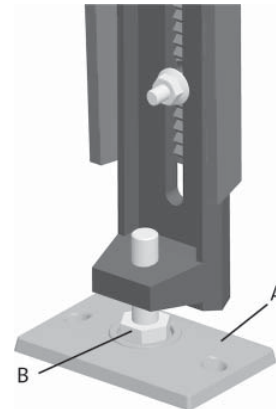
Fig. 6



7. Then attach these to the insert using the four (**B**) M6 x 25 mm countersunk screws (**B**) and washers. The screws and washers are already attached to the base of the insert. Turn the adjustable joints to obtain the required height.

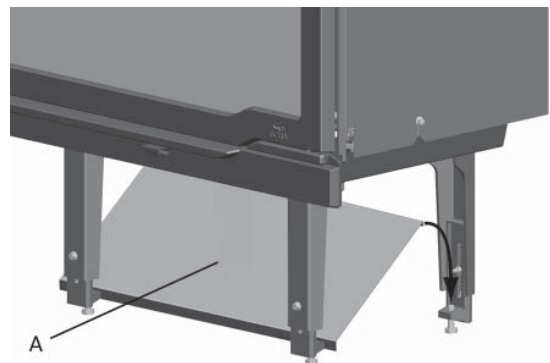
8. Stand the burn chamber up.
9. Make final adjustments to the legs once the insert has been test-mounted.

Fig. 7



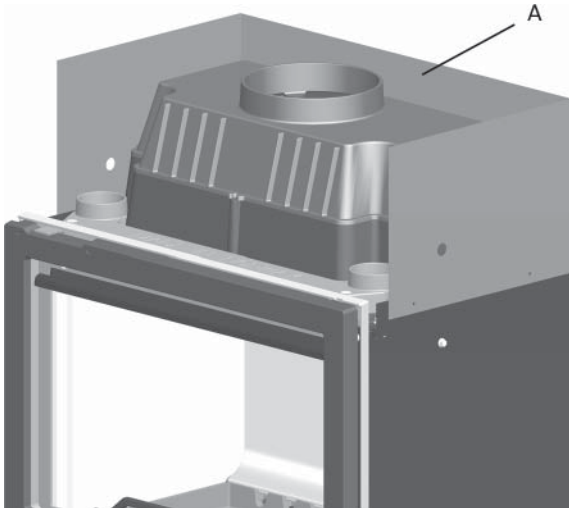
10. The bracket (**fig. 7 A**) should be placed under the screw heads to protect the surface and to prevent the insert from slipping out of place. Make final adjustments using the M10 x 45 mm screws (**fig. 7 B**) attached to the joints.

Fig. 8



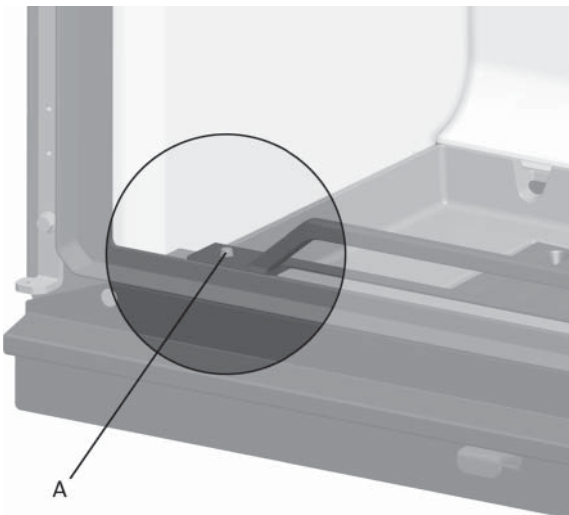
11. Position the heat shield on the insert's adjustable joints (**fig. 8 A**).
12. Refit all the parts that were removed for easier handling of the insert.
13. Reposition the previously removed heat shield (**see step 4**).

Fig. 9



14. Unscrew the upper heat shield at the rear (**fig. 9 A**). Turn it upside down and screw it firmly in position using the same screws it was fastened with before.

Fig. 10



**Log retainer**

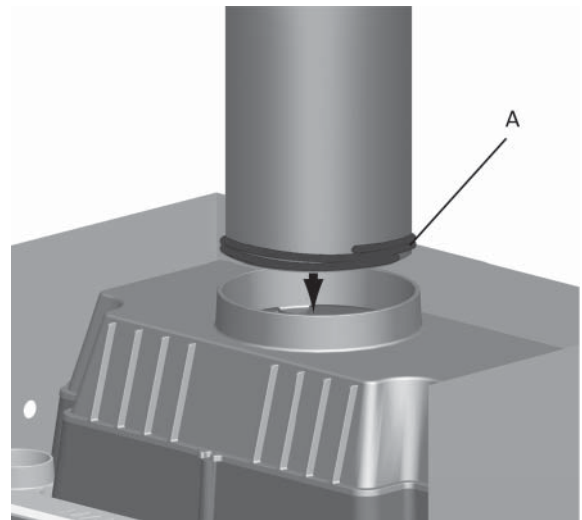
Mount the log retainer onto the knobs (**fig. 10 A**) on the rear of the front frame.

**3.7 Assembly/installation**

**Installation to the chimney**

1. Test-mount the insert first without making a hole in the chimney. See **fig. 1** for distances to firewall.
2. The insert is to be installed with a  $\varnothing 200$  mm flue pipe of approved thickness.
3. Place the insert into its final position.

Fig. 11



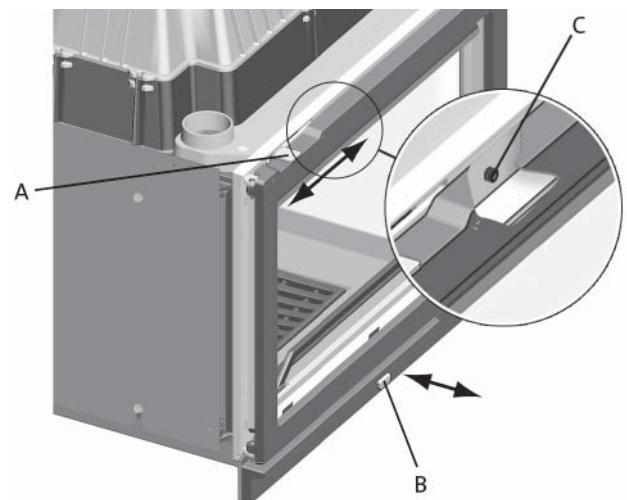
4. Secure the flue pipe in the insert's smoke outlet using gasket rope.

**NB:** It is important that the joints are completely sealed. Air leakage may cause malfunction.

**3.8 Checking the functions**

Check the control handles once the insert is in place. These should move easily and work in a satisfactory manner.

Fig. 12



**Air vent (fig. 12 - A)**  
 Left position = closed  
 Right position = open

**NB!** Before use, open the door and remove the screw (**fig. 12 C**).

**Ignition vent (fig. 12 - B)**  
 Pulled out = open  
 Pushed in = closed

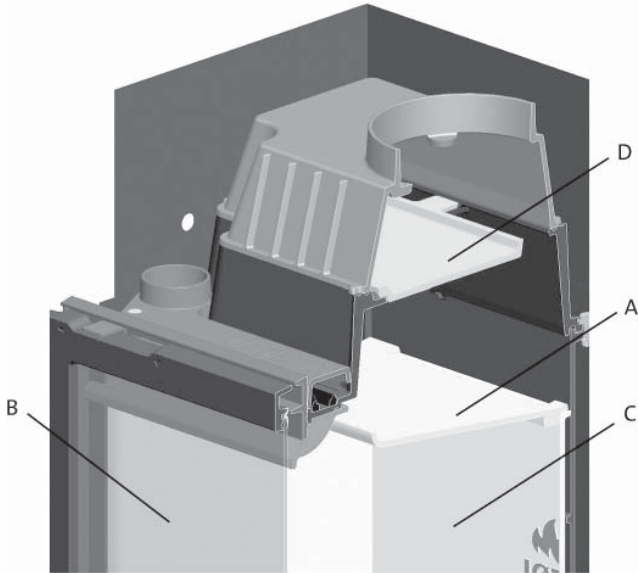
# ENGLISH

## 4.0 Servicing

**Warning!** Any unauthorised changes to the product are not allowed! Only original spare parts may be used!

### 4.1 Replacing the burn plates, baffle plate and exhaust deflector

Fig. 13



1. Lift up the baffle plate (**fig. 13 A**), remove the right side burn plate (**fig. 13 B**) and remove the baffle plate.
2. Remove the left side burn plate (**fig. 13 B**) and then the rear burn plate (**fig. 13 C**).
3. Remove the exhaust deflector (**fig. 13 D**).

### 4.2 Removing/assembling the door

The door must be opened before it can be removed.

1. Tap out the hinge pins and pull out the door.

## 5.0 Optional extras

### 5.1 Decorative frame

Cat. no. 50013035

### 5.4 Internal ash solution

Cat. no. 50012921

## Sommaire

### Manuel d'installation et données techniques

1.0	Informations réglementaires .....	39
2.0	Données techniques .....	39
3.0	Installation .....	41
4.0	Entretien .....	46
5.0	Équipements disponibles en option .....	46

### Sommaire

### Manuel général d'utilisation et d'entretien

6.0	Consignes de sécurité – Généralités
7.0	Choix du combustible
8.0	Instructions d'utilisation
9.0	Entretien
10.0	Dysfonctionnements – Causes et dépannage

Product: Jøtul Room heater fired by solid fuel				CE
Standard Minimum distance to adjacent combustible materials: Emission of CO in combustion products: Flue gas temperature Nominal heat output Efficiency Operation range Fuel type Operational type The appliance can be used in a shared flue.				
Country	Classification	Certification standard	Approved by	
Norway	Klasse II			
Sweden	svt	SP	SP Sveriges Provnings- och Forskningsinstitut AB	
EUR	Intermittent	EN	SP-Swedish National Testing and Research Institute	
Follow user's instructions. Use only recommended fuels. Montage- und Bedienungsanleitung beachten. Verwenden Sie nur empfohlenen Brennstoffen. Respectez les consignes d'utilisation. Utilisez uniquement les combustibles recommandés.				
Serial no: Y-xxxx, Year: 200x				
Manufacturer: Jøtul AS POB 1441 N-2502 Fredrikstad Norway				221546

Tous nos produits sont livrés avec une étiquette reprenant le numéro de série et l'année. Reportez ce numéro à l'endroit indiqué dans les instructions d'installation.

N'oubliez pas de le mentionner à chaque fois que vous contactez votre revendeur ou Jøtul.

Serial no.

## 1.0 Informations réglementaires

L'installation d'un poêle est soumise aux législations et réglementations nationales en vigueur.

Toutes les réglementations locales, y compris celles se rapportant aux normes nationales et européennes, doivent être respectées lors de l'installation du produit.

Un manuel d'installation contenant des données techniques et un manuel d'utilisation générale et d'entretien sont fournis avec le produit. L'installation ne pourra être mise en service qu'après contrôle par un inspecteur habilité, suivant les pays.

Une plaque signalétique thermorésistante se trouve sur le bouclier thermique à l'arrière du produit. Elle comporte des informations sur l'identification et la référence catalogue du produit.

## 2.0 Données techniques

Matériau :	Fonte
Finition :	Peinture noire
Combustible :	Bois exclusivement
Longueur max. des bûches :	55 cm
Sortie de fumée :	Haut
Dimensions du conduit de fumée (hors de l'évacuation) :	Ø 200 mm / section transversale 314 cm <sup>2</sup>
Poids approx. :	env. 220 kg
Équipements en option :	Cadre décoratif, cendrier interne
Dimensions, distances, etc. :	Voir fig. 1
Données techniques selon EN 13229	
Puissance nominale :	14,0 kW
Débit massique des fumées :	13,2 g/s
Tirage de cheminée recommandé :	12 Pa
Rendement :	77 % à 14,0 kW
Émissions de CO (13 % O <sub>2</sub> ) :	0,12 %
Température des gaz de fumées :	265 °C
Mode de fonctionnement :	Continu

### Consommation de bois

Le rendement du Jøtul I 570 lui confère une puissance nominale de **14,0 kW**. Consommation de bois à la puissance nominale : environ **4,0 kg/h**. Les dimensions des bûches doivent être les suivantes :

#### Bois d'allumage (bois fendu menu) :

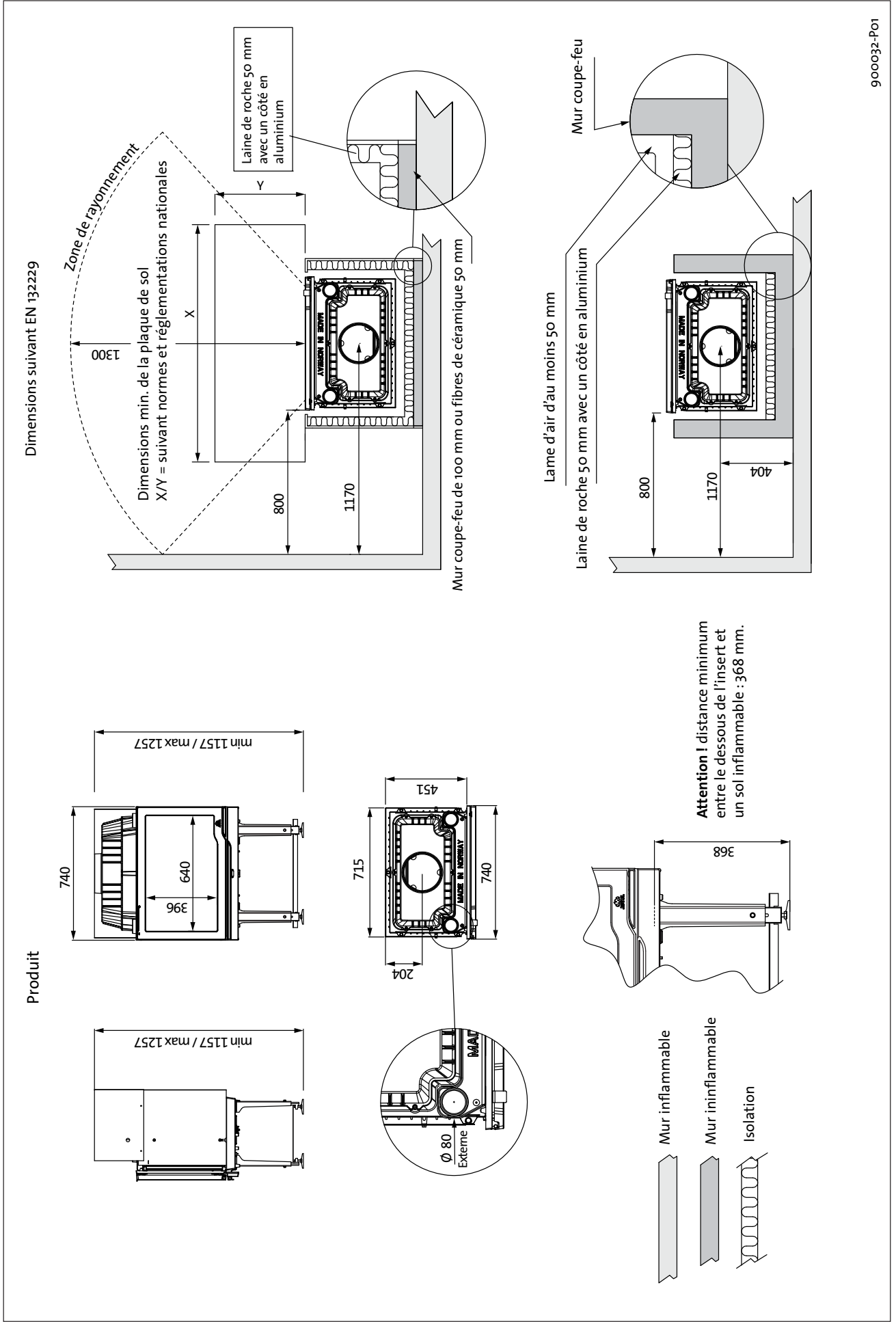
Longueur : environ env. 30 cm  
Diamètre : 2-5 cm  
Quantité nécessaire à chaque allumage : 6 - 8 bûches

#### Bois (bois fendu) :

Longueur recommandée : 30 – 50 cm  
Diamètre : environ 12 - 15 cm  
Ajouter du bois toutes les : 65 minutes environ  
Taille du feu : 4,3 kg (puissance nominale)  
Quantité nécessaire à chaque ajout : 4 bûches

La puissance nominale s'obtient si l'entrée d'air inférieure est ouverte à 30 % (**fig. 12 B**) et l'entrée d'air inférieure est ouverte à 60 % (**fig. 12 A**).

# Jøtul I 570





## 3.0 Installation

### 3.1 Le sol

#### Solidité

Assurez-vous que le sol convient pour une cheminée. Se reporter à la section « 2.0 Données techniques » pour la spécification du poids et tenir compte du poids de l'habillage éventuel.

#### Exigences relatives à la protection des parquets situés sous l'insert

Le modèle Jøtul I 570 comporte un bouclier thermique sur le dessous pour protéger le sol du rayonnement. Il peut donc être placé directement sur un parquet recouvert d'une plaque métallique ou de tout autre matériau non-inflammable adapté, si cette mise en œuvre est autorisée. L'épaisseur minimale recommandée est de 0,9 mm. La plaque doit recouvrir l'intégralité de la surface au sol environnante.

#### Il est recommandé de retirer les revêtements situés sous le poêle, si ceux-ci ne sont pas solidaires du sol (parquets flottants).

Les éventuels revêtements de sol inflammables, tels que le linoléum, la moquette, etc., doivent être retirés de la surface couverte par la plaque de sol.

#### Exigences relatives à la protection des revêtements de sol inflammables situés devant l'insert

Le sol devant l'appareil doit être protégé par une plaque métallique ou tout autre matériau ininflammable. L'épaisseur minimale recommandée est de 0,9 mm. La plaque de sol doit être conforme aux réglementations nationales.

En raison des différences locales entre les prescriptions en vigueur, nous vous conseillons de prendre contact avec les autorités locales compétentes.

### 3.2 Les murs

#### Distance séparant l'insert d'un mur inflammable protégé par une isolation (fig. 1)

##### Exigences relatives à l'isolation

- Mur ininflammable épaisseur 100 mm + 50 mm de laine de roche, ou
- plaque en silicate de calcium (type PROMATEC) de 50 mm + laine de roche 120 kg/m<sup>3</sup> avec une face alu, ou
- 2 plaques en silicate de calcium (type PROMATEC) d'épaisseur 50 mm chacune.

#### Distance séparant l'insert d'un mur inflammable protégé par un mur pare-feu (fig. 1)

##### Exigences relatives à la réglementation des murs pare-feu

Le mure coupe feu doit être épais d'au moins 100 mm et bâti en briques, ou en béton ou ne béton léger + isolation de 50 mm. D'autres matériaux ou structures peuvent également être utilisés s'ils présentent une documentation satisfaisante.

En raison des différences locales entre les prescriptions en vigueur, nous vous conseillons de prendre contact avec les autorités locales compétentes.

#### Distance séparant l'insert d'un mur ininflammable (fig. 1)

Par « mur ininflammable », on entend ici une maçonnerie non porteuse en brique ou en béton ininterrompu.

#### Exigences relatives à l'habillage de l'insert

**L'habillage de l'insert doit être composé de matériaux ininflammables.**

Remarque : le panneau arrière ainsi que les surfaces avoisinantes qui constituent l'intérieur de l'habillage doivent être entièrement recouverts d'une isolation/d'un pare-feu.

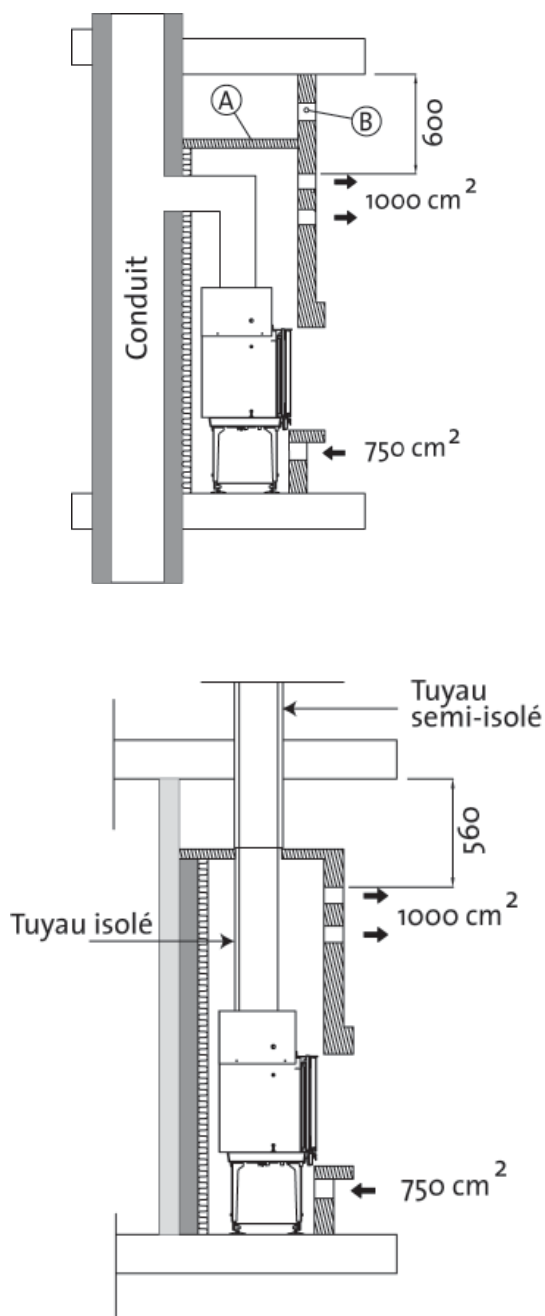
Si la hotte monte jusqu'au plafond et que ce dernier est constitué d'un matériau inflammable, il convient d'installer un panneau supplémentaire au-dessus de la chambre de combustion et des orifices de ventilation de la structure, afin d'éviter une surchauffe du plafond. Utiliser par exemple : de la laine de roche de **100 mm** d'épaisseur sur une plaque d'acier (min. 0,9 mm). Assurez-vous que la ventilation en haut de la hotte est suffisante (par exemple, une ouverture sous le plafond).

En raison des différences locales entre les prescriptions en vigueur, nous vous conseillons de prendre contact avec les autorités locales compétentes. Remarque : l'installation doit pouvoir être ramonée et inspectée.

# FRANCAIS

## 3.3.1 Arrivée d'air de convection (chauffage)(fig. 2)

Fig. 2



L'air doit pouvoir circuler entre l'insert et la maçonnerie. Il est en outre essentiel de veiller à ce que les entrées et sorties d'air ne soient pas obstruées.

Les dimensions des entrées d'air indiquées dans le texte sont des cotes minimales de passage réel.

Dimensions requises pour l'air de convection :

Basse :  $750 \text{ cm}^2$  minimum pour une ventilation libre.

Haute :  $1\ 000 \text{ cm}^2$  minimum pour une ventilation libre.

Ces mesures de sécurité permettent de prévenir la surchauffe à l'intérieur de l'habillage, tout en assurant une capacité de chauffage adaptée dans la pièce.

## 3.3.2 Arrivée d'air de combustion

Si la maison est mal ventilée, la pièce dans laquelle l'insert est installé doit être équipée d'un dispositif supplémentaire d'amenée d'air frais, par exemple en connectant une conduite indépendante sous l'appareil. (Pour la France : obligatoire dans tous les cas depuis février 2006). Cette conduite doit être aussi rectiligne que possible et constituée d'un matériau ininflammable. Les conduites doivent pouvoir être fermées au moyen d'un clapet lorsque le foyer n'est pas utilisé, afin de bloquer l'arrivée d'air froid. Pas de clapet pour un raccordement direct à l'insert.

## 3.4 Le plafond

Lors de l'installation de la cheminée, assurez-vous que le bord supérieur des ouvertures d'air chaud de l'habillage se trouve au minimum 600 mm sous un plafond en matériau inflammable. Assurez-vous que la ventilation en haut de la hotte est suffisante (par exemple, une ouverture sous le plafond).

## 3.5 La cheminée et le conduit d'évacuation

- Le insert doit être raccordé à une cheminée et un conduit d'évacuation approuvés pour les inserts à combustible solide, avec les températures des gaz de fumée spécifiées dans la section « 2.0 Données techniques ».
- La section transversale de la cheminée doit être adaptée au poêle. Pour calculer la section transversale correcte de la cheminée, voir « 2.0 Données techniques ».
- Le raccordement à la cheminée doit être effectué conformément aux instructions d'installation du fournisseur de la cheminée.
- Avant de pratiquer un trou dans la cheminée, le produit doit être mis en place provisoirement afin d'obtenir un repère correct de son positionnement et de celui du trou de cheminée. Voir fig. 1 pour les cotes minimales.
- Assurez-vous que le conduit d'évacuation monte bien jusqu'en haut de la cheminée.
- Si la sortie se fait par l'arrière, utilisez un coude de conduit d'évacuation doté d'une trappe afin de permettre les opérations de ramonage (suivant les réglementations locales).
- Veillez impérativement à ce que les raccordements présentent un certain degré de flexibilité afin d'empêcher toute formation de fissure lors de l'installation.
- Pour le tirage de cheminée recommandé, voir « 2.0 Données techniques ». Pour les dimensions du conduit d'évacuation en fonction de la section transversale, voir « 2.0 Données techniques ».

**Remarque :** la longueur de cheminée minimale recommandée est de 3,5 m en partant de l'insert du conduit d'évacuation. En cas de tirage trop important, installez et utilisez un clapet ou un modérateur de tirage.

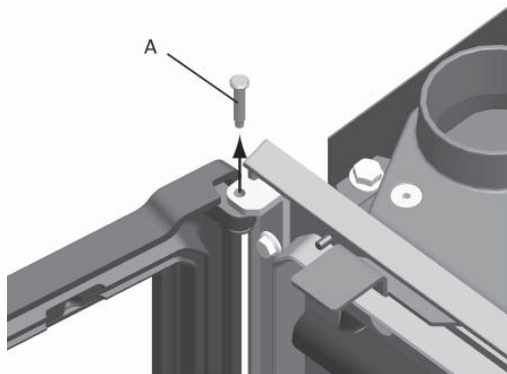
**Le poids ne doit pas être transféré de la structure du foyer à la cheminée. La structure du foyer ne doit pas entraver la mobilité de la cheminée et ne doit pas y être fixée.**

### 3.6 Préparation/installation

Remarque : assurez-vous que l'insert est en bon état avant de procéder à l'installation. Le produit est lourd. Prévoyez de l'aide pour son positionnement et son installation.

Après déballage de l'insert, retirer la boîte de la chambre de combustion. Pour alléger le produit, retirer la porte.

Fig. 3 A



1. Ouvrir la porte.
2. Retirer la goupille et tirer la porte.

Fig. 3 B

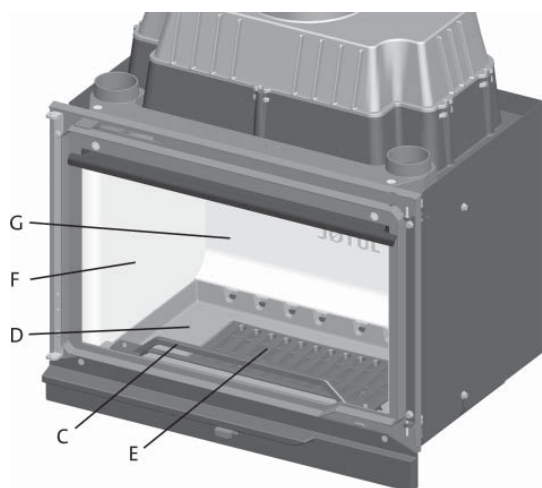
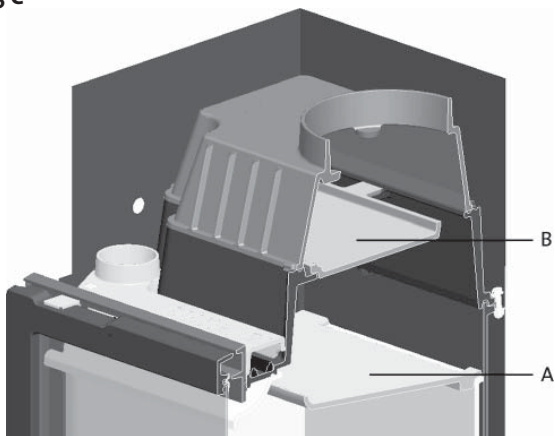


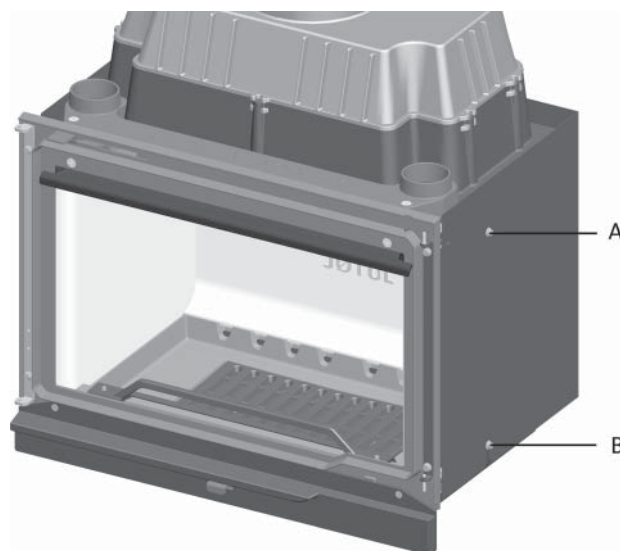
Fig. 3 C



3. Pour faciliter l'installation, retire les plaques de doublage (fig. 3 B-G/F), le déflecteur inférieur (fig. 3 C-A), le déflecteur supérieur (fig. 3 C-B), le pare-bûches (fig. 3 B-C), la sole foyer (fig. 3 B-D) et la grille (fig. 3 B-E). Voir le chapitre « 4-1 Remplacement des plaques de doublage, déflecteurs inférieur et supérieur ».

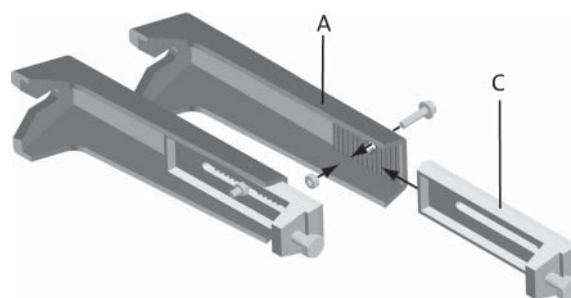
### Fixation des pieds et du bouclier thermique

Fig. 4



4. Démontez le bouclier thermique de l'insert en dévissant les vis supérieures de chaque côté de l'insert (fig. 4 A). Desserrez légèrement les vis inférieures (fig. 4 B), tirez le bouclier thermique vers le haut et retirez-le.
5. Couchez avec précaution l'insert sur le dos (vous pouvez protéger au préalable le sol avec la palette en bois et le carton d'emballage).

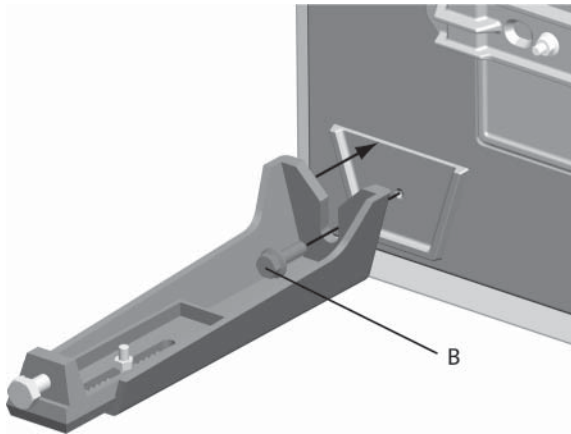
Fig. 5



6. Montez les 4 parties réglables (fig. 5 C) sur les 4 pieds (fig. 5 A) à l'aide des 4 vis et écrous qui se trouvent dans la boîte.

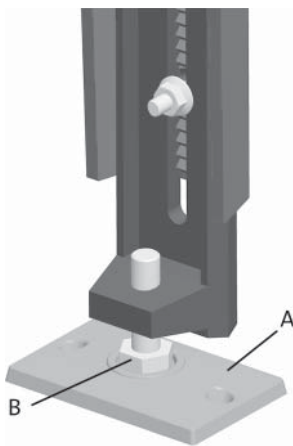
# FRANCAIS

Fig. 6



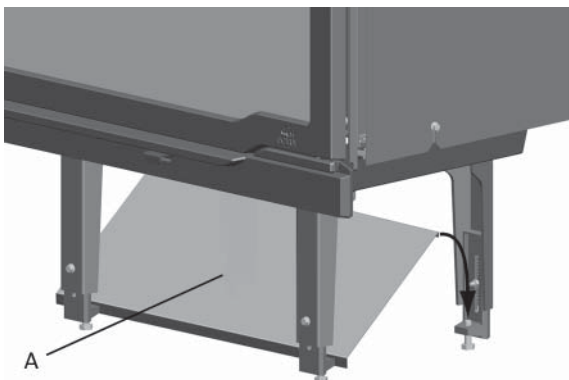
7. Fixez les pieds à l'insert en vous servant des 4 vis à tête fraisée (**fig. 6 B**) M6 x 25 mm et des rondelles. Les vis et les rondelles sont déjà montées sur la base de l'insert. Réglez la longueur pour obtenir la hauteur requise.
8. Relevez la chambre de combustion.
9. Faites des essais de montage de l'insert avant de procéder au réglage définitif des pieds.

Fig. 7



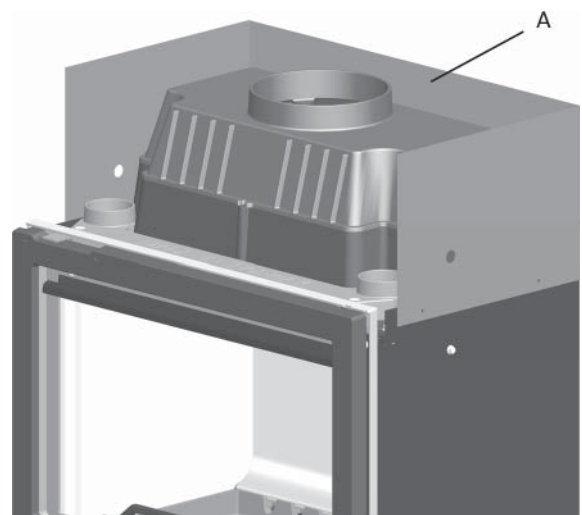
10. Le support (**fig. 7 A**) doit être placé sous les têtes des vis afin de protéger la surface et d'empêcher l'insert de glisser. Procédez au réglage définitif en tournant les vis M10 x 45 mm (**fig. 7 B**) attachées aux parties réglables.

Fig. 8



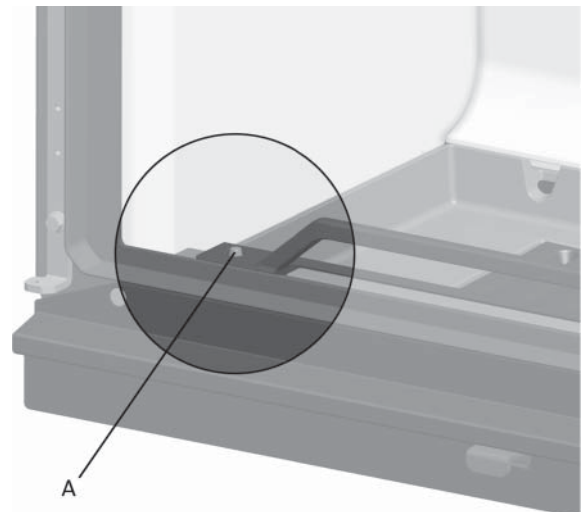
11. Positionnez le bouclier thermique sur les parties réglables des pieds. (**fig. 8 A**).
12. Remontez toutes les pièces précédemment retirées.
13. Repositionnez le bouclier thermique précédemment retiré (voir **étape 4**).

Fig. 9



14. Dévissez le bouclier thermique supérieur à l'arrière (**fig. 9 A**). Retournez-le et fixez-le fermement en utilisant les mêmes vis de fixation qu'auparavant.

Fig. 10



## Pare-bûches

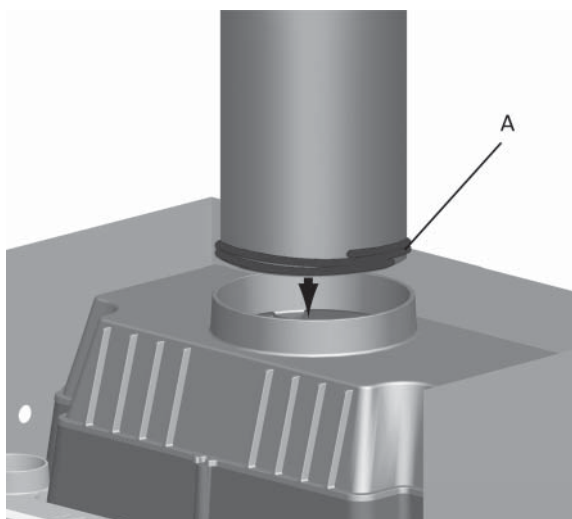
Installez le pare-bûches sur les bossages (**fig. 10 A**) à l'arrière du cadre frontal.

### 3.7 Mise en place/installation

#### Branchement à la cheminée

1. Procédez à un montage d'essai de l'insert avant de percer un trou dans la cheminée. Voir la **fig. 1** pour les distances par rapport au mur pare-feu.
2. L'insert doit être monté avec un conduit d'évacuation de 200 mm de diamètre et d'épaisseur homologuée.
3. Placez l'insert dans sa position finale. Fixez le conduit d'évacuation dans la sortie de fumée de l'insert à l'aide d'un cordon de joint.

Fig. 11



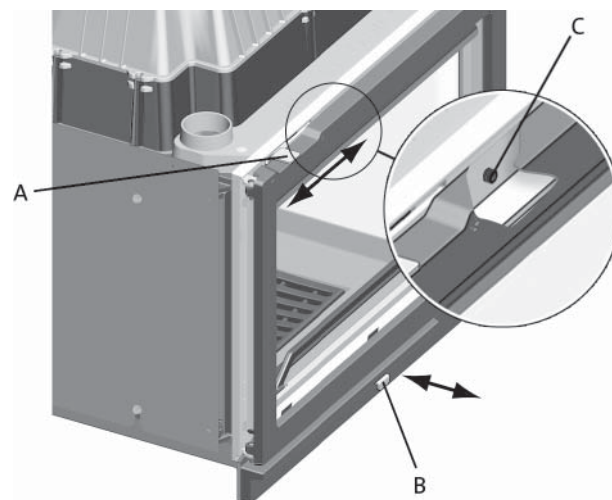
4. Sécurisez le conduit de raccordement avec la buse de l'insert à l'aide de joint corde.

**Remarque :** les raccords doit impérativement être parfaitement étanches. Des fuites d'air peuvent provoquer des dysfonctionnements.

### 3.8 Contrôle des fonctions

Une fois que l'insert est en place, il est impératif de vérifier tous les équipements de commande. Les éléments mobiles doivent fonctionner librement.

Fig. 12



#### Registre d'air (fig. 12 A)

Gauche = fermé  
Droite = ouvert

**NB !** Avant la mise en route, ouvrir la porte et retirer la vis (fig. 12 C).

#### Registre d'allumage (fig. 12 B)

Sorti = ouvert  
Rentré = fermé

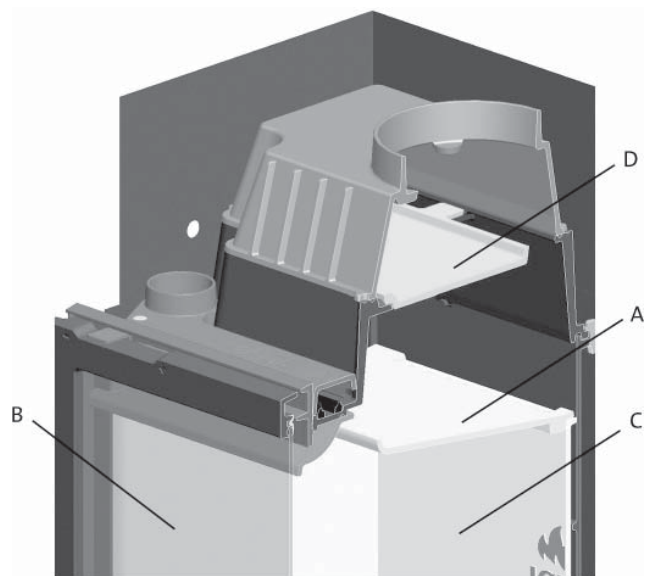
# FRANCAIS

## 4.0 Entretien

**Avertissement :** toute modification non autorisée du produit est interdite. Utilisez uniquement des pièces de rechange d'origine.

### 4.1 Remplacement des plaques de doublage, du déflecteur inférieur et du déflecteur supérieur

Fig. 13



1. Soulevez le déflecteur inférieur (**fig. 13 A**), retirez la plaque de doublage de gauche (**fig. 13 B**) et le déflecteur inférieur.
2. Retirez la plaque de doublage de droite (**fig. 13 B**) puis la plaque de doublage arrière (**fig. 13 C**).
3. Retirez le déflecteur supérieur (**fig. 13 D**).

### 4.2 Montage/démontage de la porte

1. La porte doit être ouverte pour pouvoir être démontée.
2. Extrayez les goupilles de charnière et retirez la porte.

## 5.0 Équipements disponibles en option

### 5.1 Cadre décoratif

Réf. 50013035

### 5.4 Cendrier interne

Réf. 50012921

Indice

Manual de instalación con información técnica

1.0 Información normativa.....47  
 2.0 Datos técnicos .....47  
 3.0 Instalación .....49  
 4.0 Mantenimiento.....53  
 5.0 Equipo opcional .....53

Manual de uso general y mantenimiento

6.0 Medidas de seguridad  
 7.0 Elección del combustible  
 8.0 Uso  
 9.0 Mantenimiento  
 10.0 Problemas de funcionamiento: solución de problemas

1.0 Información normativa

La instalación de un hogar debe realizarse con arreglo a normativa aplicable en cada país.

Su instalación debe cumplir toda la normativa en vigor, incluida la que se aplica a escala nacional y europea.

Con el producto se suministran instrucciones de instalación, uso y mantenimiento. Antes de empezar a utilizar el producto, un inspector cualificado debe dar el visto bueno a la instalación.

En la pantalla térmica trasera del producto hay una etiqueta de aprobación de tipo de un material resistente al calor. La etiqueta contiene información de identificación y documentación del producto.

2.0 Datos técnicos

Material:	Hierro fundido
Acabado:	Pintura negra
Combustible:	Madera
Longitud máx. de los troncos:	55 cm
Salida de humos:	Parte superior
Dimensiones de la salida de humos (exterior de la salida):	Ø200mm/314cm <sup>2</sup> desección
Peso aprox.:	220 kg
Accesorios opcionales:	Marco decorativo., solución de recogeceniza interno
Dimensiones, distancias, etc.:	Consulte la figura 1

Datos técnicos con arreglo a EN 13229

Potencia calorífica nominal:	14,0 kW
Flujo de residuos de humo:	13,2 g/s
Tiro de chimenea recomendado:	12 Pa
Eficiencia:	77% a 14,0 kW
Emisiones de CO (13% O <sub>2</sub> ):	0,12 %
Temperatura de gases:	265 °C
Modo de funcionamiento:	Continuo

Consumo de madera

El hogar Jøtul I 570 rinde una potencia calorífica nominal de **14,0kW**. Consumo de madera a la potencia calorífica nominal: aprox. **4,0 kg/h**. El tamaño de la leña debe ser:

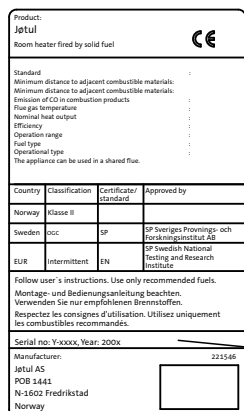
Astillas (madera cortada fina):

Longitud:	aprox. 30 cm
Diámetro:	2-5 cm
Cantidad necesaria en cada ocasión:	6 - 8 piezas

Leña (troncos partidos):

Longitud recomendada:	30 - 50 cm
Diámetro:	aprox. 12 - 15 cm
Intervalo de adición de leña:	aprox. cada 65 minutos
Tamaño del fuego:	4,3 kg (potencia nominal)
Cantidad necesaria en cada ocasión:	4 piezas

La potencia calorífica nominal se alcanza con la entrada de aire de encendido al 30% (fig. 12 B) y la entrada de aire secundaria al 60% (fig. 12 A).

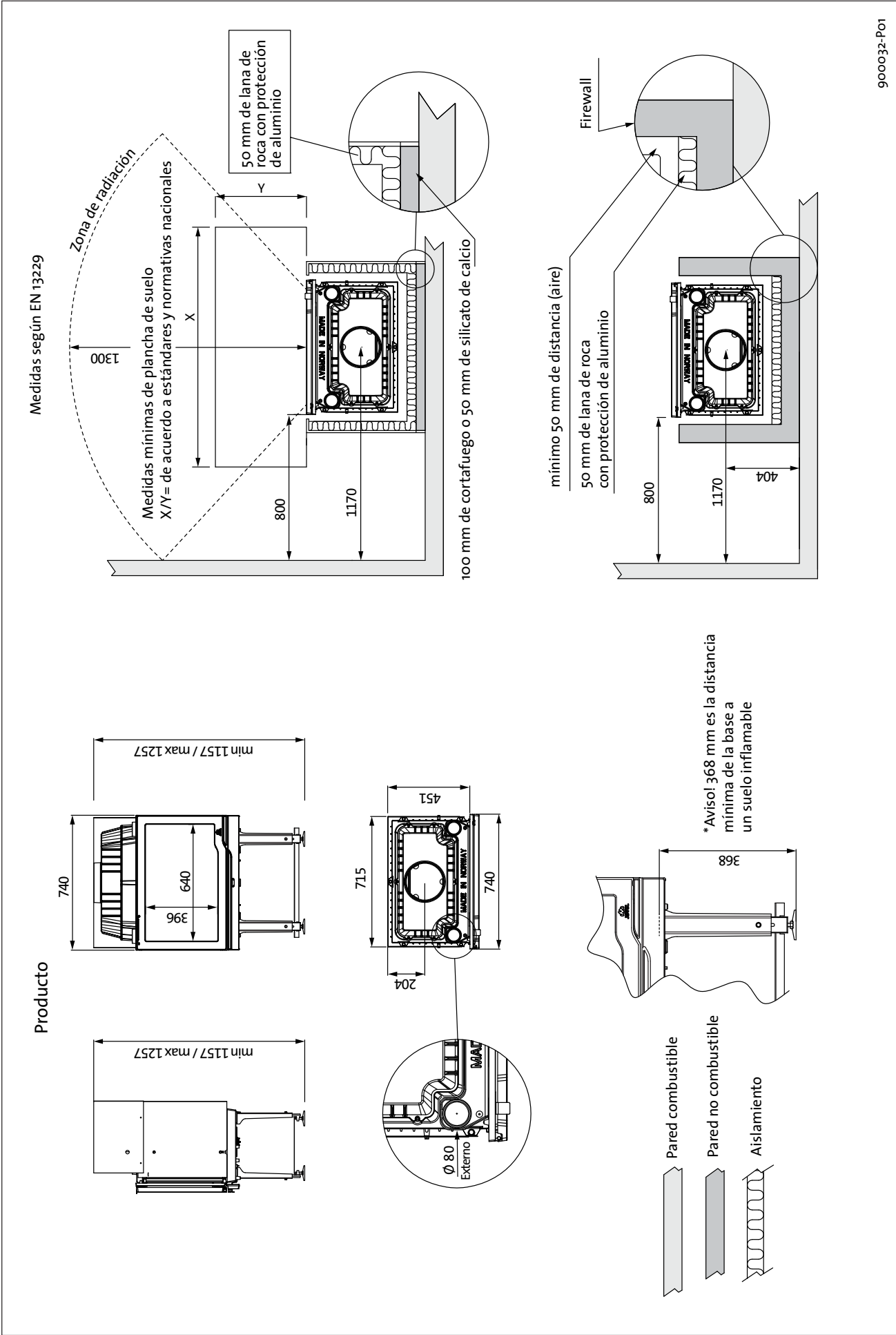


Todos nuestros productos disponen de una etiqueta que indica su número de serie y año. Escriba este número en el lugar indicado para ello en las instrucciones de instalación.

Indique siempre este número cuando se ponga en contacto con su distribuidor o con Jøtul.

Serial no.

Jøtul I 570





## 3.0 Instalación

### 3.1 Suelo

#### Solera

Asegúrese de que la solera sea adecuada para un hogar. Consulte el peso especificado en «2.0 Datos técnicos».

Requisitos para la protección de suelos de madera bajo el hogar  
El modelo Jøtul I 570 lleva una pantalla térmica en la parte inferior con el fin de proteger el suelo del calor irradiado. Por lo tanto, el producto se puede colocar directamente sobre un suelo de madera previamente cubierto con una lámina de metal u otro material no inflamable. El espesor mínimo recomendado es de 0,9 mm. La lámina debe cubrir toda la superficie de suelo que quede dentro del revestimiento del hogar.

Si el pavimento no va fijado a la solera («suelos flotantes»), es recomendable quitar la parte sobre la que vaya a ir instalado el hogar.

También hay que quitar los revestimientos inflamables (linóleo, alfombras/moquetas, etc.) de la zona que vaya a cubrir la plancha de suelo.

Requisitos para la protección de suelos inflamables delante del hogar

El suelo situado delante del hogar debe protegerse con una lámina de metal u otro material no inflamable. El espesor mínimo recomendado es de 0,9 mm. La plancha de suelo debe cumplir la normativa nacional.

Consulte a la autoridad local competente en materia de construcción sobre posibles restricciones y requisitos de instalación.

### 3.2 Paredes

#### Distancia a pared de material inflamable protegida con material aislante (figura 1)

##### Requisitos de aislamiento

- 100 mm de muro cortafuegos + 50 mm de lana de roca, o
- 50 mm de silicato de calcio + 50 mm de lana de roca 120kg/m<sup>3</sup> con capa de aluminio, o
- 2 placas cortafuegos de 50 mm de silicato de calcio.

#### Distancia a pared de material inflamable protegida con cortafuegos (figura 1)

##### Requisitos del cortafuegos

El cortafuegos debe tener un espesor mínimo de 100 mm y ser de ladrillo u hormigón (convencional o ligero). También podrán emplearse otros materiales y estructuras con documentación satisfactoria.

Consulte a la autoridad local competente en materia de construcción sobre posibles restricciones y requisitos de instalación.

#### Distancia a pared no inflamable (figura 1)

En este contexto, “pared no inflamable” hace referencia a un muro no de carga construido en ladrillado/hormigón continuo.

### Requisitos del revestimiento del hogar

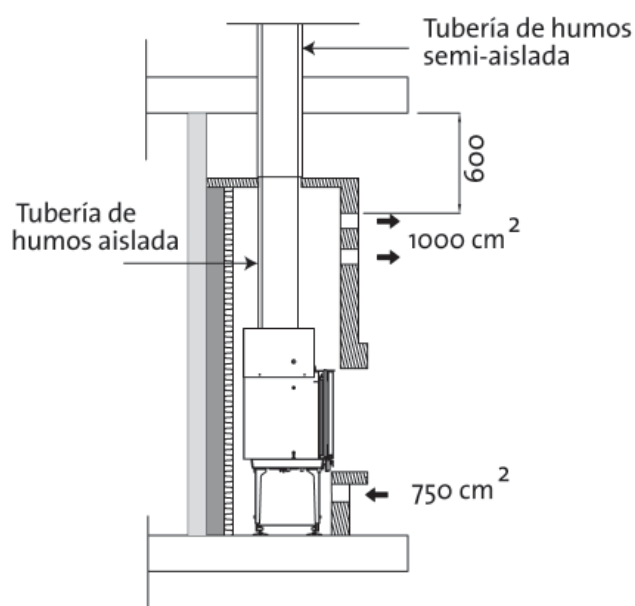
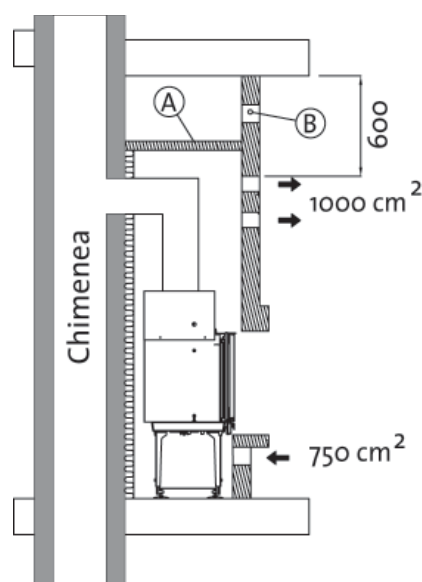
El revestimiento del hogar debe ser de un material no inflamable.

Tenga en cuenta que toda la pared trasera y las paredes laterales que queden cubiertas por el revestimiento deben llevar aislante/cortafuegos.

Si el sombrero llega hasta el techo y este último es de un material inflamable, habrá que instalar un panel adicional en el techo, encima de la cámara de calentamiento y de los respiraderos del sombrero, con el fin de evitar que el techo se recaliente. Emplee, por ejemplo, lana de roca de 100 mm de espesor sobre plancha de acero (mín. 0,9 mm). Asegúrese de que haya una ventilación adecuada en la parte superior del sombrero, por ejemplo, una abertura bajo el techo.

### 3.3 Suministro de aire

Fig. 2



# ESPAÑOL

El aire debe poder circular entre el insertable y el enladrillado. Además es esencial que los respiraderos cuenten con un suministro de aire ininterrumpido.

**Las dimensiones de los respiraderos que se indican constituyen requisitos mínimos.**

Dimensiones de los respiraderos (para circulación de aire):

**Base:** apertura mínima de  $750 \text{ cm}^2$ .  
**Parte superior:** apertura mínima de  $1000 \text{ cm}^2$ .

Las dimensiones indicadas constituyen una medida de seguridad encaminada a garantizar que la acumulación de calor dentro del revestimiento no sea excesiva y que la salida de calor a la habitación sea adecuada.

Si la vivienda no cuenta con una ventilación adecuada, habrá que equipar la estancia con una entrada de aire exterior adicional, por ejemplo, instalando un conducto bajo el hogar. El conducto de aire exterior debe ser lo más recto posible y de material no inflamable. Además debe incorporar un regulador que permita cerrarlo cuando el hogar esté apagado para evitar la entrada de aire frío.

## 3.4 Techo

Al instalar el hogar, asegúrese de que el borde superior de la salida de aire caliente del revestimiento esté como mínimo **600 mm** por debajo del techo si éste es de un material inflamable. Asegúrese también de que haya una ventilación adecuada en la parte superior del sombrero, por ejemplo, un espacio bajo el techo.

## 3.5 Chimenea y tubo de tiro

- El hogar debe conectarse a una chimenea y un tubo de tiro homologados para hogares de combustible sólido con temperaturas del gas de tiro conformes con lo especificado en «**2.0 Datos técnicos**».
- La sección de la chimenea debe estar diseñada para ajustarse al hogar. Consulte el apartado «**2.0 Datos técnicos**» para calcular la sección correcta de chimenea.
- La chimenea debe conectarse de acuerdo con las instrucciones de instalación del proveedor de la chimenea.
- Antes de practicar un orificio en la chimenea, instale provisionalmente el producto para marcar correctamente la posición del hogar y del orificio de la chimenea. Consulte las dimensiones mínimas en la figura 1.
- Asegúrese de que el tubo de tiro se alcance hasta la chimenea.
- Si la salida de humos es trasera, emplee un codo de tubo de tiro con una trampilla que permita su deshollinado.
- No olvide que es de suma importancia que las conexiones ofrezcan cierto grado de flexibilidad. Ello tiene como fin prevenir que el movimiento de la instalación pueda generar grietas.
- Consulte el tiro de chimenea recomendado en «**2.0 Datos técnicos**». Consulte las dimensiones del tubo de tiro, incluida la sección, en «**2.0 Datos técnicos**».

**Nota:** la longitud mínima recomendada de la chimenea es de 3,5 m desde la inserción del tubo de tiro. Si la corriente es demasiado fuerte, se puede instalar un regulador de tubo de tiro para reducirla.

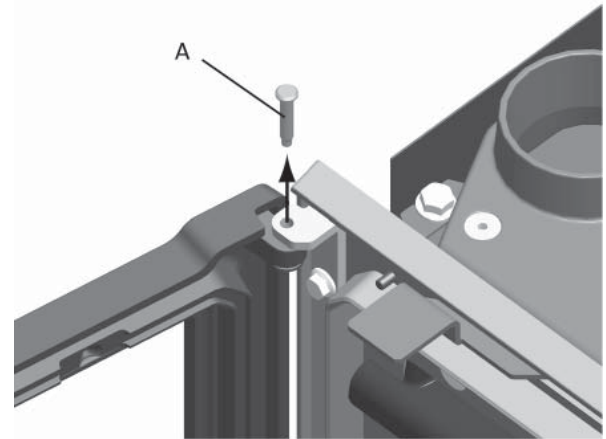
*El peso no debe transferirse desde la estructura de estufa a la chimenea. La estructura de estufa no debe suponer un impedimento para la movilidad de la chimenea ni debe anclarse en la misma.*

## 3.6 Preparativos/instalación

**Nota:** antes de comenzar la instalación, compruebe que el hogar no presente ningún desperfecto. ¡El producto es pesado! Asegúrese de contar con ayuda para colocarlo e instalarlo.

Después de desembalar el hogar, saque la caja con su contenido. Para hacer el producto más manejable, puede desmontar la puerta.

Fig. 3 A



1. Abra la puerta.
2. Saque los pines de las bisagras y retire la puerta.

Fig. 3 B

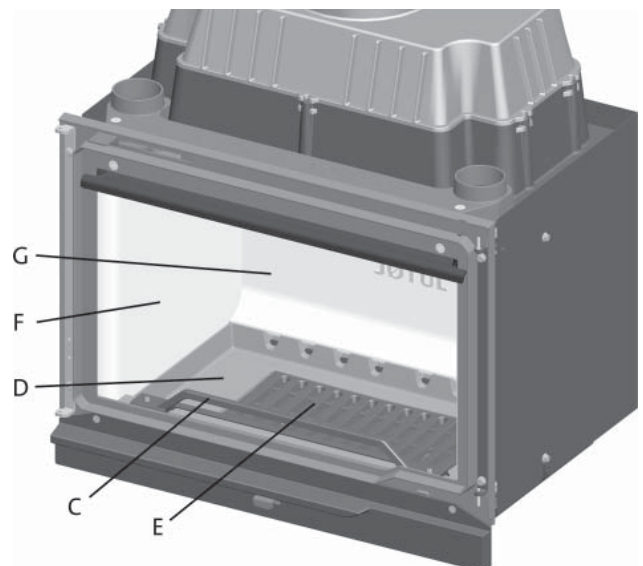
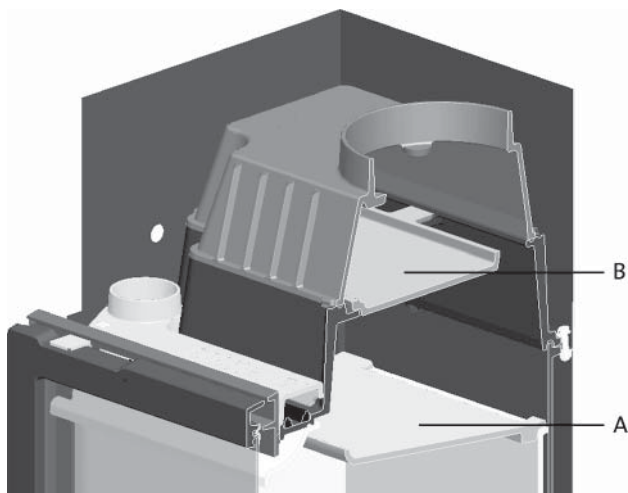


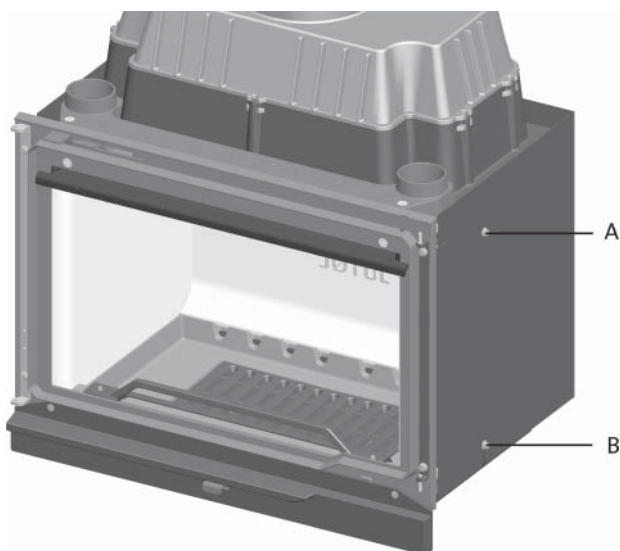
Fig. 3 C



3. Para facilitar la instalación, retire las placas de combustión (fig. 3 B-G/F), la placa deflectora de llama (fig. 3 C-A), el segundo deflector (fig. 3 C-B), el retén de leños (fig. 3 B-C), la base interior (fig. 3 B-D) y la parrilla (fig. 3 B-E). Vea la sección "4.1 Cambio de placas de combustión, placa deflectora y deflector de humos".

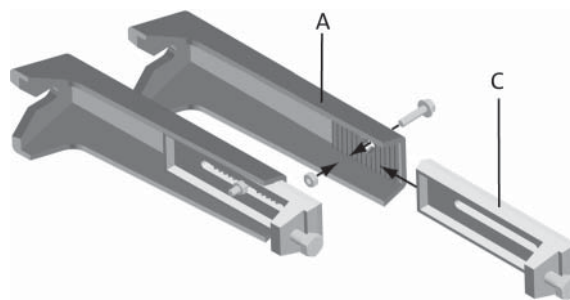
## Montaje de las patas y fijación de la pantalla térmica de la base

Fig. 4



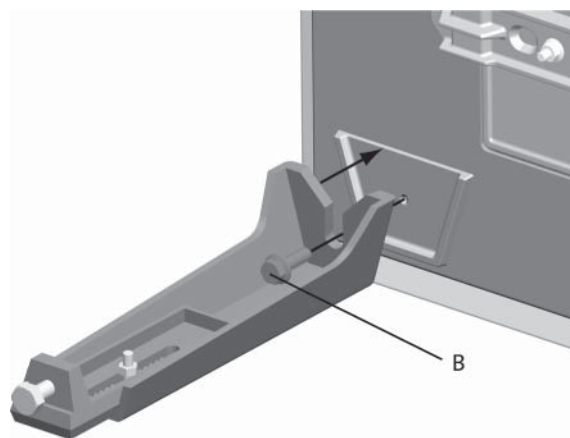
4. Desmonte la pantalla térmica quitando el tornillo superior en ambos laterales del insertable (figura 4 A). Afloje un poco los tornillos inferiores (figura 4 B) y tire de la pantalla térmica hacia arriba para quitarla.
5. Con cuidado, tumbe el insertable sobre su parte trasera (puede proteger el suelo con el palé de madera y la caja de cartón del embalaje).

Fig. 5



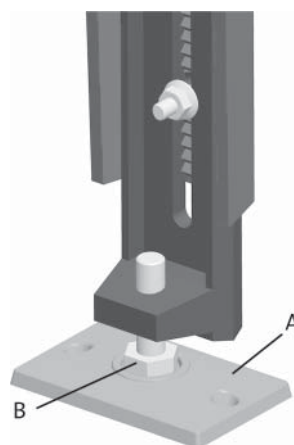
6. Monte las 4 piezas prolongadoras regulables (fig. 5 C) en las 4 patas (fig. 5 A), insertando los 4 tornillos y tuercas que encontrará en una bolsa en la caja.

Fig. 6



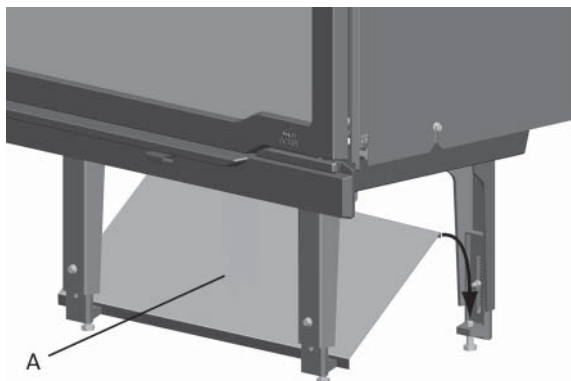
7. A continuación monte las patas en el insertable con los 4 tornillos avellanados M6 x 25 mm (fig. 6 B) y las arandelas. A la entrega, estos tornillos y las arandelas están montados en la base del insertable. Gire los pernos de las piezas prolongadoras regulables para ajustar la altura.
8. Ponga de pie el insertable.
9. Instale provisionalmente el insertable y termine de ajustar las patas.

Fig. 7



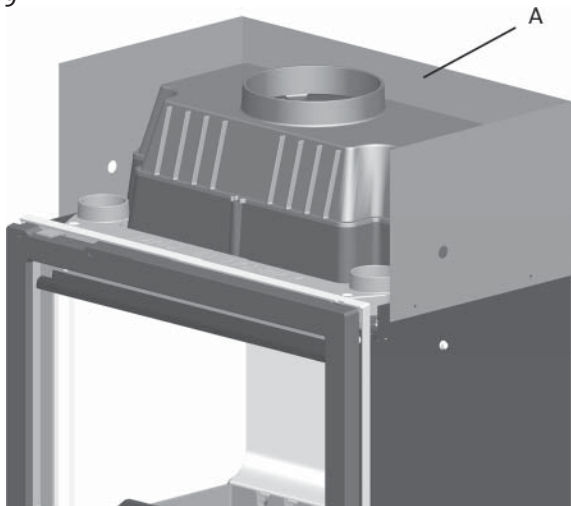
10. No olvide colocar las chapas de apoyo bajo las cabezas de los tornillos para proteger el suelo y evitar que el insertable se mueva. Haga los ajustes finales girando los pernos M10 x 45 mm (fig. 7 B) de las piezas prolongadoras regulables.

Fig. 8



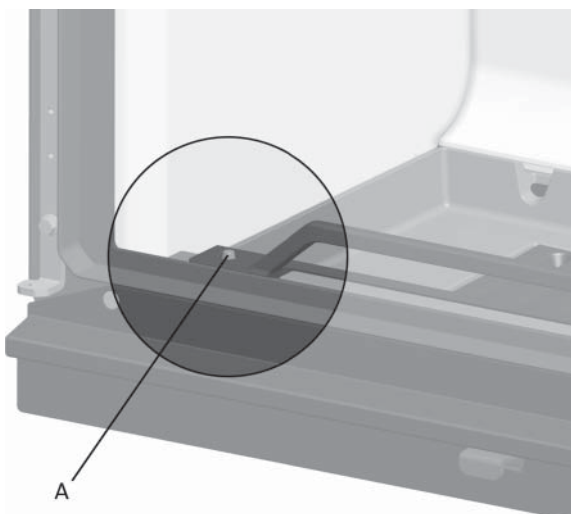
11. Monte la pantalla térmica en las piezas prolongadoras regulables del insertable (**figura 8 A**).
12. Vuelva a montar todas las piezas que quitó para simplificar la instalación del insertable.
13. Monte la pantalla térmica retirada en el **paso 4** anterior.

Fig. 9



14. Quite los tornillos de la pantalla térmica superior de la parte trasera (**figura 9 A**). Colóquela bocabajo y sujétela bien con los mismos tornillos que quitó en el paso anterior.

Fig. 10



## Retenedor de troncos

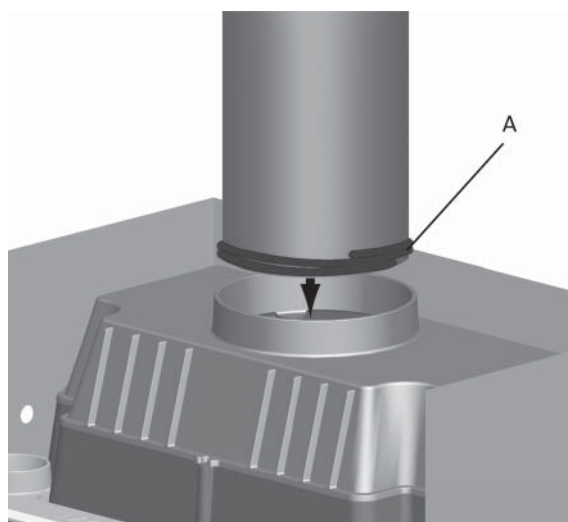
Monte el retenedor de troncos en los enganches de la parte interior del marco frontal.

## 3.7 Montaje/instalación

### Unión a la chimenea

1. Monte el insertable provisionalmente sin practicar ningún orificio en la chimenea. Consulte las distancias al cortafuegos en la **figura 1**.
2. El insertable requiere un tubo de tiro de 200 mm de diámetro y de espesor homologado.
3. Coloque el insertable en la posición definitiva.

Fig. 11



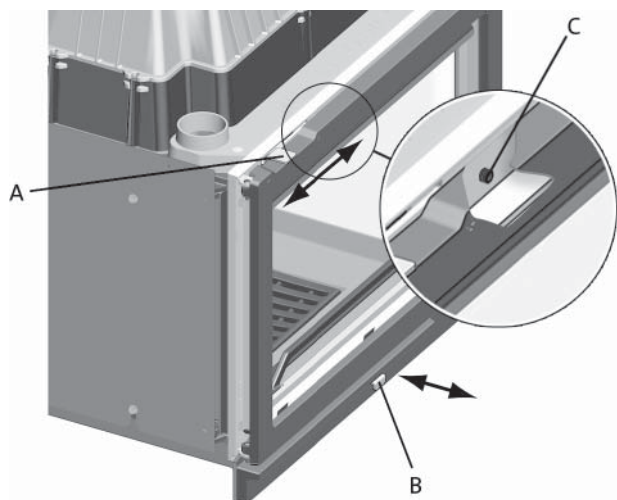
4. Sujete el tubo de tiro a la salida de humos del insertable con cordón de junta.

**Nota:** es importante que las uniones queden perfectamente selladas; las fugas de aire pueden provocar fallos de funcionamiento.

### 3.8 Control de funcionamiento

Una vez colocado el insertable, compruebe los tiradores de control; deben moverse con facilidad y funcionar correctamente.

Fig. 12



**Respiradero (fig. 12 A)**

Posición izquierda = cerrado  
Posición derecha = abierto

**Nota:** Antes de usar, abra la puerta, y retire el tornillo (fig. 12 C)

**Respiradero de encendido (fig. 12 B)**

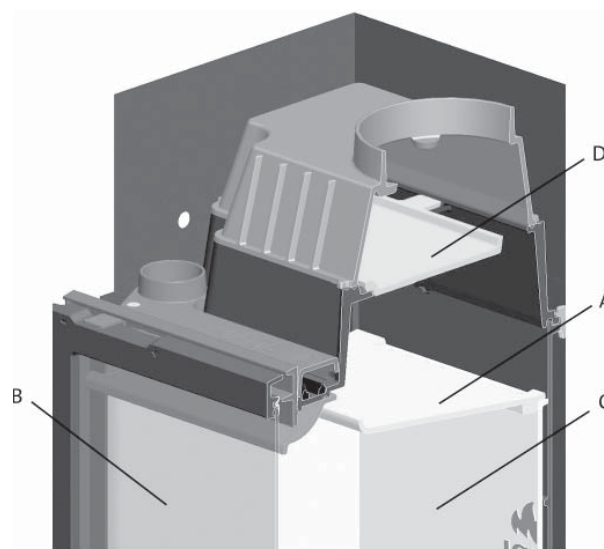
Tirador fuera = abierto  
Tirador dentro = cerrado

## 4.0 Mantenimiento

**¡Advertencia!** Está terminantemente prohibido realizar modificaciones no autorizadas en el producto. Deben utilizarse exclusivamente piezas de repuesto originales.

### 4.1 Cambio de las placas de combustión, la placa deflectora y el deflector de escape

Fig. 13



1. Levante la placa deflectora (figura 13 A) y desmonte la placa de combustión del lateral derecho (figura 13 B) y el deflector de escape.
2. Desmonte la placa de combustión del lateral derecho (figura 13 B) y a continuación la placa de combustión trasera (figura 13 C).
3. Desmonte el deflector de escape (figura 13 D).

### 4.2 Desmontaje/montaje de la puerta

Abra la puerta.

1. Saque los pines de las bisagras y retire la puerta.

## 5.0 Accesorios opcionales

### 5.1 Marco decorativo

Nº de catálogo 361048

### 5.4 Solución de recogeceniza interno

Nº de catálogo 341245

## Indice generale

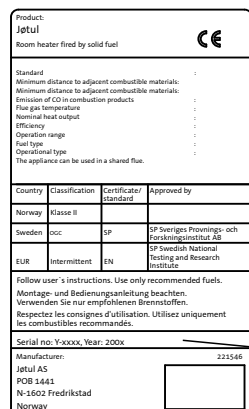
### Manuale di installazione con dati tecnici

1.0	Informazioni regolatorie .....	54
2.0	Dati tecnici.....	54
3.0	Installazione .....	56
4.0	Manutenzione .....	61
5.0	Accessori opzionali.....	61

### Indice

#### Manuale d'uso generale e di manutenzione

6.0	Misure di sicurezza
7.0	Scelta del combustibile
8.0	Uso
9.0	Manutenzione
10.0	Risoluzione dei problemi



Su tutti i nostri prodotti è applicata un'etichetta che indica il numero di serie e l'anno. Annotare questo numero dove indicato nelle istruzioni di installazione.

Citare sempre questo numero di serie quando ci si rivolge al rivenditore o a Jøtul.

Serial no.

## 1.0 Informazioni sulle normative

L'installazione di un caminetto deve avvenire in base alla legislazione e ai regolamenti pertinenti di ciascun paese.

In fase di installazione del prodotto, dovranno essere rispettate tutte le normative locali, inclusi gli standard europei e nazionali.

Il prodotto è corredato da un manuale di installazione contenente dati tecnici e da un manuale d'uso e di manutenzione generale. L'installazione può essere utilizzata solo dopo un'accurata ispezione da parte di personale qualificato.

Un'etichetta di omologazione, realizzata in materiale resistente al calore, è situata sullo scudo termico sul retro del prodotto. L'etichetta contiene informazioni per l'identificazione e la documentazione del prodotto.

## 2.0 Dati tecnici

Materiale:	ghisa
Finitura:	vernice nera
Combustibile:	legna
Lunghezza massima ceppi:	55 cm
Scarico fumi:	superiore
Dimensioni condotto (fuori dallo scarico):	Ø 200 mm/314 cm <sup>2</sup> sezione trasversale
Peso approssimativo:	Ca. 220 kg
Accessori opzionali:	Cornice decorativa, soluzione cenere interna
Dimensioni, distanze, ecc.:	vedere <b>fig. 1</b>

### Dati tecnici in base a EN 13229

Potenza termica nominale:	14,0 kW
Portata massica dei fumi:	13,2 g/s
Tiraggio consigliato per la canna fumaria:	12 Pa
Efficienza:	77%@14,0 kW
Emissioni di CO (13% O <sub>2</sub> ):	0,12 %
Temperatura fumi:	265 °C
Tipo di funzionamento:	Continuo

### Consumo di legna

L'efficienza di Jøtul I 570 fornisce una potenza termica nominale di 14,0 kW. Consumo di legna alla potenza termica nominale: circa 4,0kg/h.

### Dimensioni consigliate dei ceppi:

#### Fascine (legna spaccata finemente):

Lunghezza:	circa 30 cm
Diametro:	2-5 cm
Quantità richiesta per carico:	6 - 8 pezzi

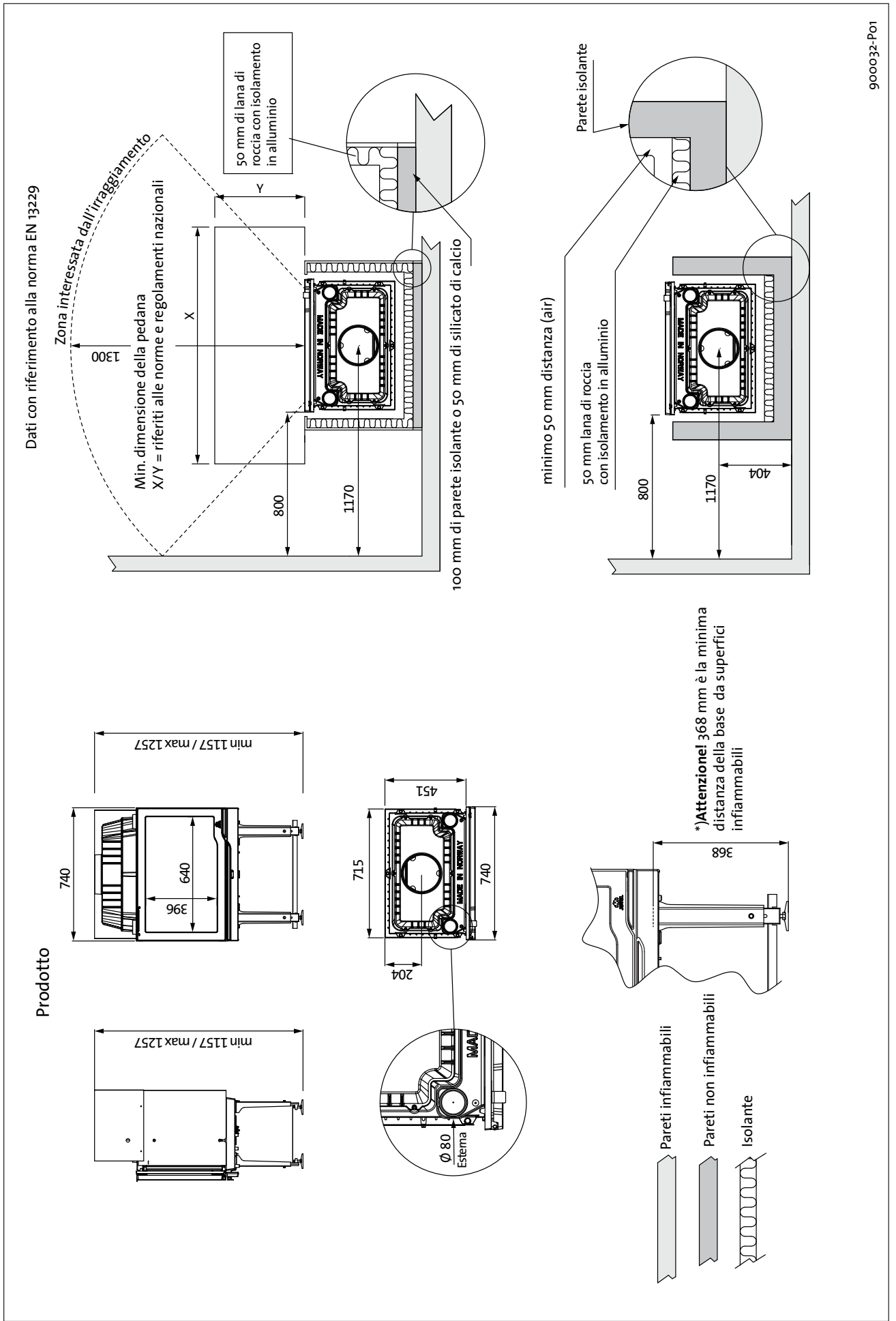
#### Legna (spaccata):

Lunghezza raccomandata:	30 - 50 cm
Diametro:	circa 12 - 15 cm
Intervallo di aggiunta della legna:	circa ogni 65 minuti
Dimensioni della fiamma:	4,3 kg (potenza nominale)
Quantità richiesta per carico:	4 pezzi

La Potenza nominale viene raggiunta quando l'entrata d'aria per l'avviamento è aperta approssimativamente al 30% (**fig. 12 B**) e l'entrata d'aria primaria è al 60% (**fig. 12 A**)

Jøtul I 570

Fig. 1



## 3.0 Installazione

### 3.1 Pavimento

#### Basamento

È importante accertarsi che il basamento sia adatto a un caminetto. Consultare il capitolo "2.0 Dati tecnici" per le specifiche sul peso.

#### Requisiti per la protezione del pavimento in legno sotto il caminetto

Jøtul I 570 è dotato di uno scudo termico inferiore che protegge il pavimento dal calore irradiato. Di conseguenza, il prodotto può essere posizionato direttamente su un pavimento in legno ricoperto da una lastra di metallo o altro materiale ignifugo. Lo spessore minimo raccomandato è di 0,9 mm. La piastra deve coprire l'intera superficie del pavimento che si trova all'interno del rivestimento.

Si raccomanda la rimozione dall'area di installazione di ogni eventuale pavimentazione non ancorata al sottofondo ("pavimentazioni galleggianti").

Inoltre, da sotto la piastra di protezione del pavimento devono essere rimosse eventuali pavimentazioni in materiali infiammabili, come linoleum, moquette, ecc.

#### Requisiti per la protezione dei pavimenti infiammabili davanti al caminetto

Il pavimento davanti al caminetto deve essere protetto da una lastra di metallo o altro materiale ignifugo. Lo spessore minimo raccomandato è di 0,9 mm. Tale piastra deve essere conforme alle leggi e alle normative nazionali.

Contattare le autorità competenti in materia di edilizia in relazione alle disposizioni e ai requisiti di installazione.

### 3.2 Pareti

#### Distanza da pareti in materiale infiammabile protette da materiali isolanti (Fig. 1)

##### Requisiti per l'isolamento

- 100 mm di scudo termico + 50 mm di lana di roccia, o
- 50 mm di mattone silico-calcareo + 50 mm di lana di roccia 120 kg/m<sup>3</sup> con una lamina d'alluminio sul fianco, o
- 2 x 50 mm scudi termici di mattone silico-calcareo.

#### Distanza da pareti in materiale infiammabile protette da un muro tagliafuoco (Fig. 1)

##### Requisiti per il muro tagliafuoco

La parete isolante deve essere come minimo 100 mm e fatta di mattoni, cemento o cemento alleggerito + 50 mm di isolante. È possibile utilizzare anche altri materiali e strutture provviste della necessaria documentazione.

Contattare le autorità competenti in materia di edilizia in relazione alle disposizioni e ai requisiti di installazione.

#### Distanza da pareti in materiale ignifugo (Fig. 1)

Per "pareti in materiale ignifugo" si intendono muri non portanti in cemento o mattoni continui.

#### Requisiti per il rivestimento del caminetto

Il rivestimento del caminetto deve essere in materiale ignifugo. L'intera parete posteriore e tutte le pareti laterali all'interno del rivestimento devono essere ricoperte con materiali isolanti/muro tagliafuoco.

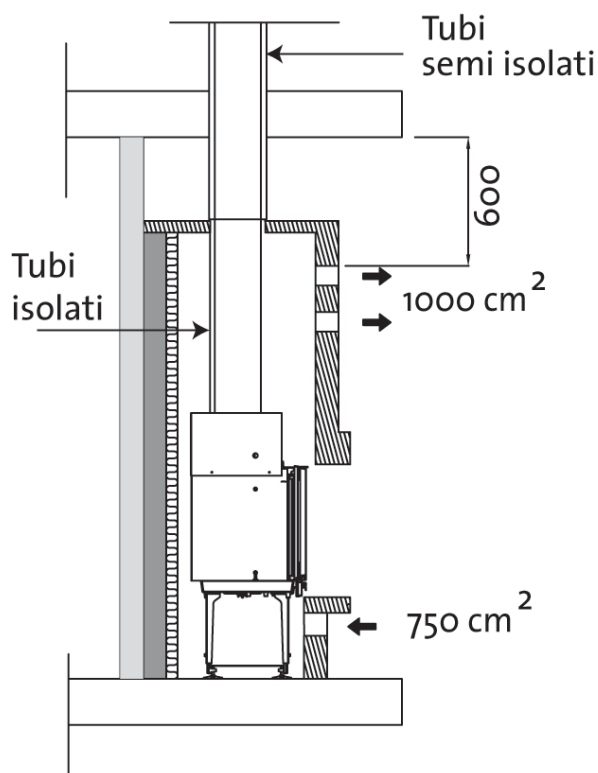
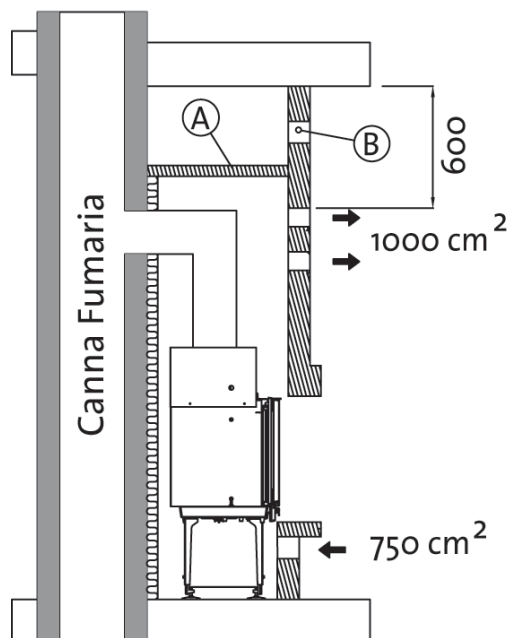
Qualora la cappa giunga fino al soffitto e questo sia realizzato in un materiale infiammabile, al fine di impedirne il surriscaldamento sarà necessario installare pannelli aggiuntivi in cima alla camera di riscaldamento e sopra le prese della cappa. Utilizzare ad esempio: lana di roccia da 100 mm di spessore su una piastra di acciaio da almeno 0,9 mm. Assicurarsi che sia presente una ventilazione adeguata nella parte superiore della cappa, p. es. mediante uno spazio vuoto sotto il soffitto.

**Nota:** tenere presente che deve sempre essere possibile pulire e ispezionare l'impianto.



### 3.3 Circolazione dell'aria

Fig. 2



L'aria deve fluire tra l'inserito e la muratura ed è estremamente importante che il passaggio dell'aria di ricambio alle prese d'aria non incontri impedimenti.

**Le dimensioni delle prese d'aria indicate rappresentano i requisiti minimi.**

Dimensioni delle prese d'aria richieste (per la circolazione dell'aria):

**Base:** almeno  $750 \text{ cm}^2$  di sezione libera.

**Parte superiore:** almeno  $1000 \text{ cm}^2$  di sezione libera.

Tale misura di sicurezza assicura che l'accumulo di calore all'interno del rivestimento non diventi eccessivo e che la potenza termica nell'ambiente sia adeguata.

Se la casa non è ventilata a sufficienza, il locale deve essere dotato di un sistema aggiuntivo di alimentazione di aria esterna, p. es. un condotto separato sotto il caminetto. Il condotto dell'aria esterna deve risultare il più lineare possibile ed essere realizzato in materiale ignifugo. Deve essere possibile chiudere i condotti con una valvola di tiraggio, al fine di impedire l'ingresso di aria fredda in caso di mancato utilizzo della stufa.

### 3.4 Soffitto

Durante l'installazione del caminetto assicurarsi che il bordo superiore dell'apertura dell'aria calda del rivestimento si trovi ad almeno **600 mm** da un soffitto in materiale infiammabile. Assicurarsi che sia presente una ventilazione adeguata nella parte superiore della cappa, p. es. mediante uno spazio vuoto sotto il soffitto.

### 3.5 Canna fumaria e condotto

- Il caminetto deve essere collegato solo a una canna fumaria e a un condotto approvati per caminetti a combustibile solido; le temperature dei fumi sono indicate nel capitolo "2.0 Dati tecnici".
- La sezione trasversale della canna fumaria deve essere progettata in modo da adattarsi al caminetto. Consultare il capitolo "2.0 Dati tecnici" per calcolare la sezione trasversale corretta della canna fumaria.
- Il collegamento della canna fumaria deve avvenire in conformità alle istruzioni di installazione fornite dal produttore della stessa.
- Prima di praticare un foro nella canna fumaria, montare e posizionare provvisoriamente il prodotto, in modo da individuare la corretta posizione del caminetto e del foro sulla canna fumaria. Vedere il Fig. 1 per le dimensioni minime.
- Assicurarsi che il condotto si sviluppi verso l'alto sino a raggiungere la canna fumaria.
- In caso di scarico posteriore, utilizzare un gomito del condotto provvisto di portello per consentirne la pulizia.
- È estremamente importante che i collegamenti abbiano una certa flessibilità, questo per impedire ogni movimento in fase di installazione tale da causare la formazione di crepe.
- Per il tiraggio raccomandato della canna fumaria, consultare il capitolo "2.0 Dati tecnici". Per le dimensioni del condotto in relazione alla sezione trasversale, consultare il capitolo "2.0 Dati tecnici".

**Nota:** la lunghezza minima raccomandata della canna fumaria è 3,5 m dall'inserito del condotto. Se il tiraggio risulta eccessivo, installare una valvola di regolazione del tiraggio.

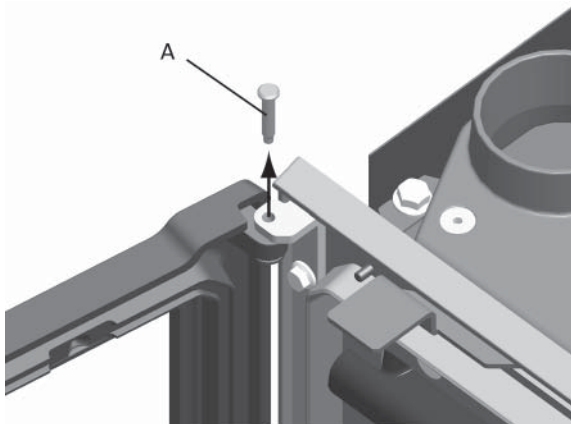
*Il peso della struttura del caminetto non deve gravare sulla canna fumaria. La struttura del caminetto non deve impedire il movimento della canna fumaria e non deve essere fissata a quest'ultima.*

## 3.6 Preparazione/installazione

**Nota:** prima di iniziare l'installazione, assicurarsi che il caminetto non sia danneggiato. Il prodotto è pesante! Assicurarsi di disporre dell'aiuto necessario in fase di posizionamento e installazione.

Dopo aver sballato il camino prendere la scatola al suo interno. Per alleggerire il prodotto rimuovere la porta.

Fig. 3 A



1. Aprire la porta.
2. Far fuoriuscire i perni e tirare la porta.

Fig. 3 B

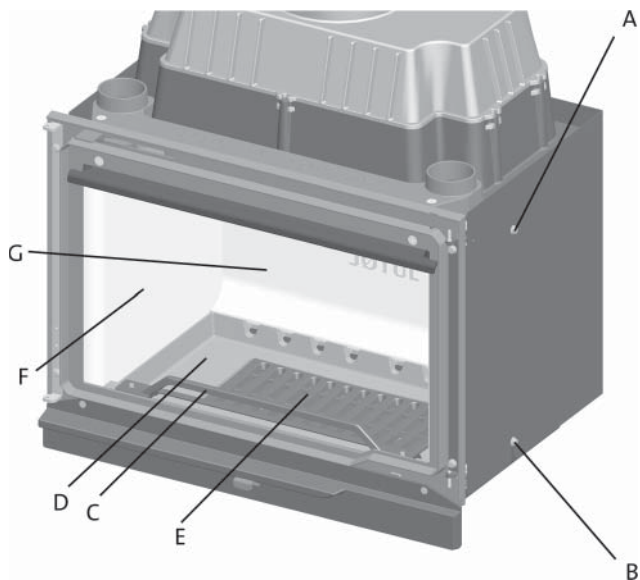
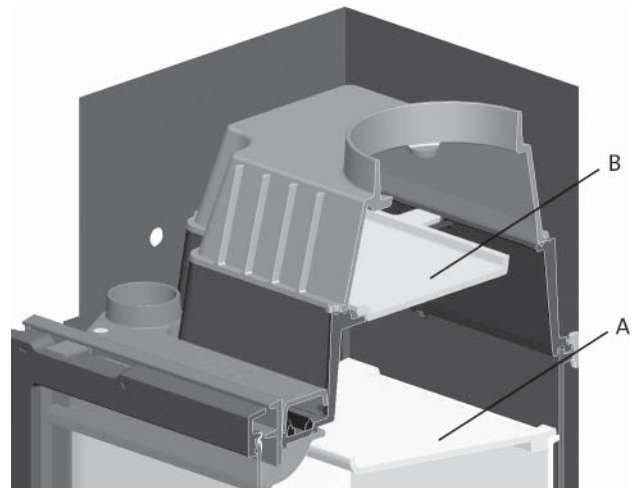


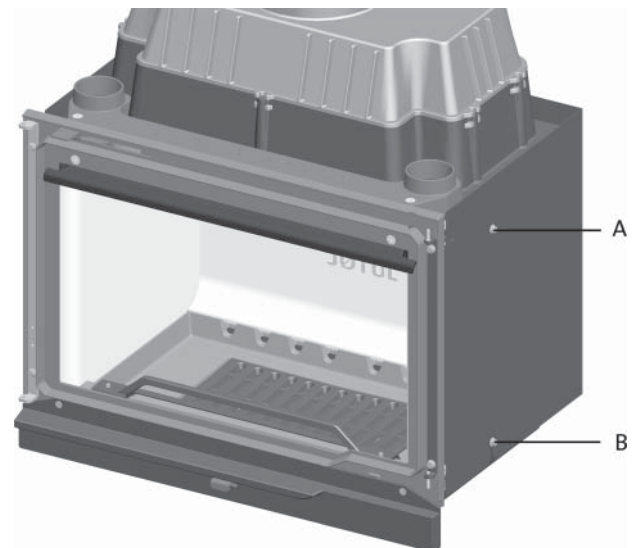
Fig. 3 C



3. Per facilitare l'installazione, rimuovere le piastre della camera di combustione (fig. 3B-G/F), il deflettore (fig. 3 C-A), il deflettore superiore (fig. 3C-B), il fermalegna (fig. 3B-C), la piastra di fondo (fig. 3B-D) e la griglia (fig. 3B-E). Vedi sezione "4.1 Rimettere le piastre, il deflettore inferiore e superiore".

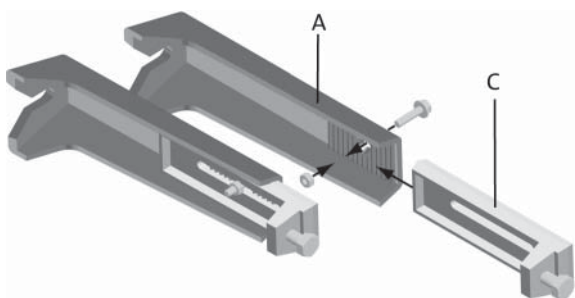
### Fissaggio dei montanti e dello scudo termico della base

Fig. 4



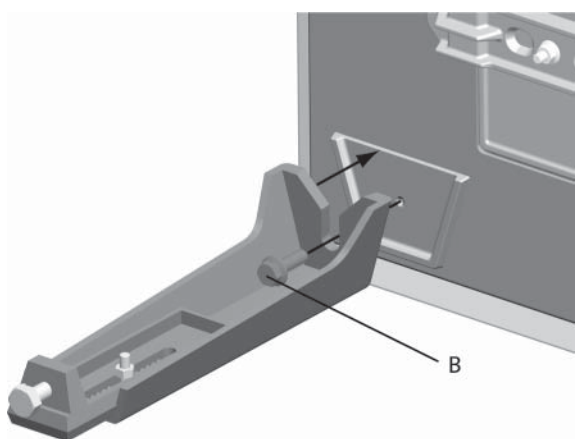
4. Smontare lo scudo termico dell'inserto svitando la vite superiore posta su entrambi i lati dell'inserto (fig. 4 A). Allentare leggermente le viti inferiori (fig. 4 B), tirare lo scudo termico verso l'alto e infine rimuoverlo.
5. Adagiare delicatamente l'inserto sul lato posteriore (è possibile proteggere il pavimento con il pallet in legno e l'imballo di cartone).

Fig. 5



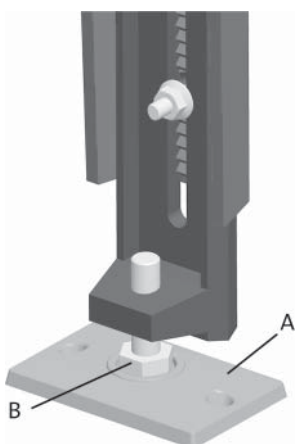
6. Montare i quattro montanti (**fig. 5 A**) con i 4 giunti regolabili (**fig. 5 C**) usando le 4 viti e i dadi contenuti nel sacchetto presente nella scatola.

Fig. 6



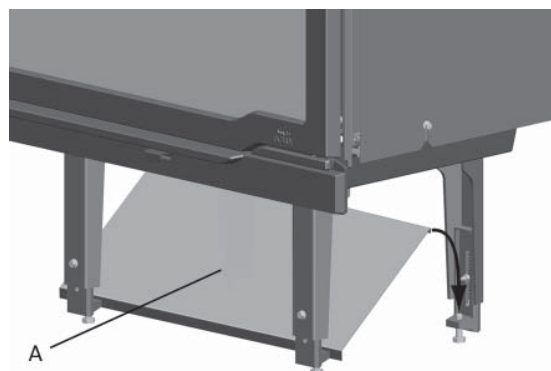
7. Fissarli quindi all'inserto usando le quattro viti a testa svasata M6 x 25 mm (**fig. 6 B**) e le relative rondelle. Le viti e le rondelle sono già fissate alla base dell'inserto. Ruotare i giunti regolabili per ottenere l'altezza richiesta.  
 8. Risollevarne delicatamente la camera di combustione.  
 9. Effettuare le ultime regolazioni dei montanti una volta completato il montaggio provvisorio dell'inserto.

Fig. 7



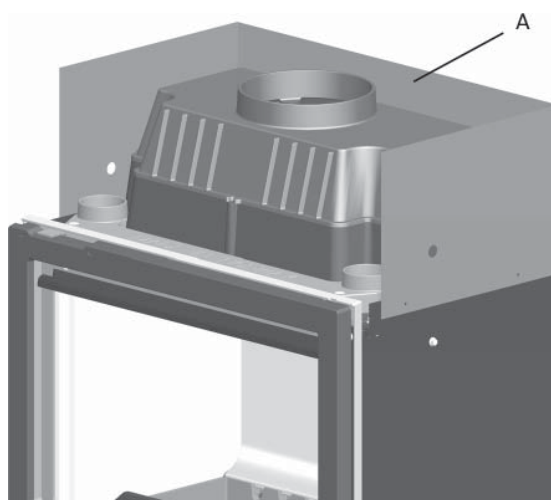
10. La staffa (**fig. 7 A**) deve essere posizionata sotto le teste delle viti per proteggere la superficie e impedire all'inserto di uscire dalla propria posizione. Effettuare le ultime regolazioni usando le viti M10 x 45 mm (**fig. 7 B**) fissate ai giunti.

Fig. 8



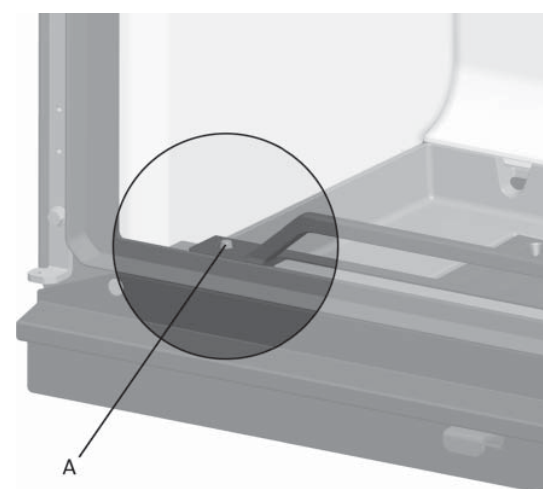
11. Posizionare lo scudo termico sui giunti regolabili dell'inserto (**fig. 8 A**).  
 12. Riposizionare tutte le parti rimosse per facilitare il posizionamento dell'inserto.  
 13. Riposizionare lo scudo termico precedentemente rimosso (vedere la fase 4).

Fig. 9



14. Svitare lo scudo termico superiore sul retro (**fig. 9 A**). Capovolgerlo e avvitarlo saldamente usando le stesse viti a cui era fissato in precedenza.

Fig. 10



### Blocco dei ceppi

- Montare il blocco dei ceppi sui pomelli (**fig. 10 A**) posti sul retro del telaio anteriore.

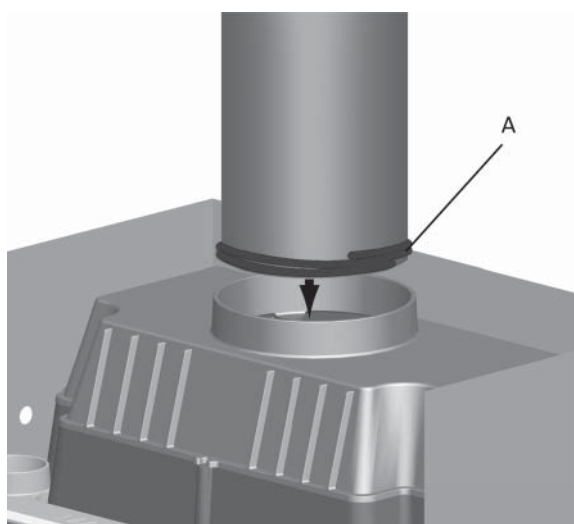
# ITALIANO

## 3.7 Montaggio/installazione

### Collegamento alla canna fumaria

1. Effettuare un montaggio provvisorio dell'inserto senza praticare fori nella canna fumaria. Consultare la **fig. 1** per le distanze dal muro tagliafuoco.
2. L'inserto deve essere installato con un condotto da  $\varnothing$  200 mm dello spessore approvato.
3. Collocare l'inserto nella posizione definitiva. Fissare il condotto allo scarico fumi dell'inserto utilizzando la guarnizione a filo.

Fig. 11



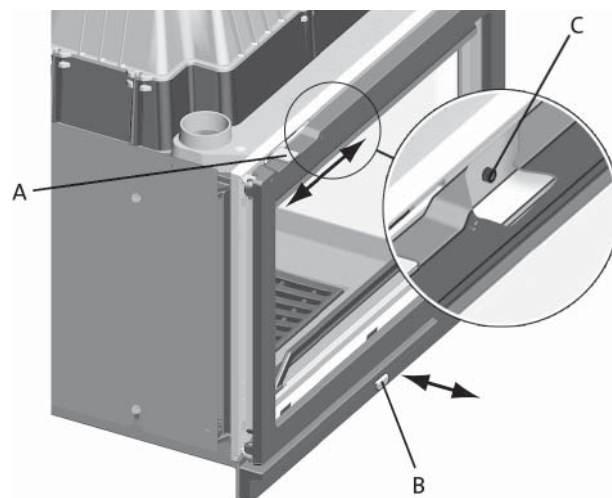
4. Collegare il tubo al camino usando la guarnizione.

**Nota:** è importante che i giunti siano completamente sigillati. Eventuali perdite d'aria possono causare malfunzionamenti.

## 3.8 Controllo delle funzionalità

Verificare le manopole di regolazione una volta posizionato l'inserto. Devono muoversi facilmente e funzionare in modo soddisfacente.

Fig. 12



### Presa d'aria (fig. 12 A)

Posizione sinistra = chiusa  
Posizione destra = aperta

**Nota :** Prima della prima accensione rimuovere la vite di ancoraggio (fig. 12 C).

### Presa di accensione (fig. 12 B)

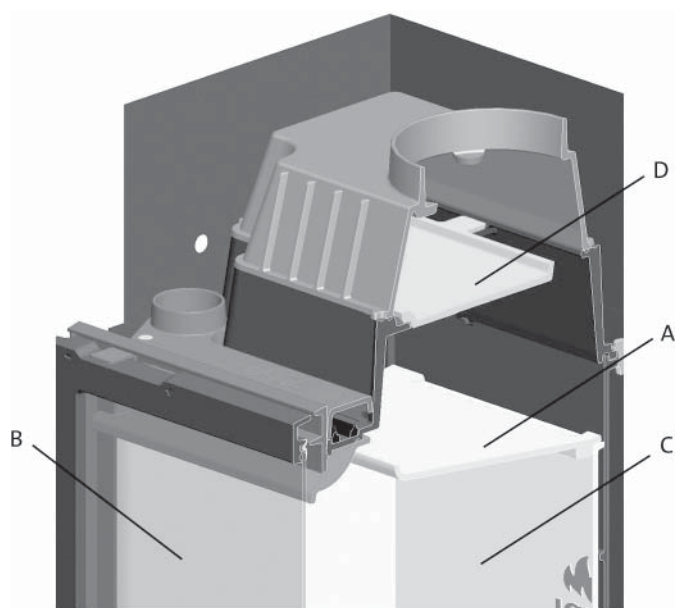
Estratta = aperta  
Premuta = chiusa

## 4.0 Manutenzione

**Avviso:** è vietata ogni modifica non autorizzata al prodotto. Utilizzare solo ricambi originali.

### 4.1 Sostituzione di piastre refrattarie, parafiamma e deflettore di aspirazione

Fig. 13



1. Sollevare il parafiamma (**fig. 13 A**), rimuovere la piastra refrattaria laterale destra (**fig. 13 B**) e rimuovere il parafiamma.
2. Rimuovere la piastra refrattaria laterale sinistra, (**fig. 13 B**) quindi la piastra refrattaria posteriore (**fig. 13 C**).
3. Rimuovere il deflettore di aspirazione (**fig. 13 D**).

### 4.2 Rimozione/montaggio della porta

1. Aprire la porta prima di rimuoverla.
2. Estendere i perni di cerniera ed estrarre la porta.

## 5.0 Accessori opzionali

### 5.1 Cornice decorativa

N. cat. 50013035

### 5.4 Soluzione cenere interna

N. cat. 50012921

## Spis treści

### Instrukcja montażu z danymi technicznymi

1.0 Zgodność z przepisami.....	62
2.0 Dane techniczne.....	62
3.0 Montaż.....	64
4.0 Obsługa.....	68
5.0 Wyposażenie opcjonalne.....	68

### Instrukcje ogólnego użytkowania oraz obsługi

6.0 Środki bezpieczeństwa
7.0 Wybór opału
8.0 Użytkowanie
9.0 Obsługa
10.0 Problemy - rozwiązywanie

## 1.0 Zgodność z przepisami

Montaż kominka należy wykonać zgodnie z przepisami obowiązującymi w danym kraju.

W trakcie montażu urządzenia należy przestrzegać wszelkich przepisów lokalnych, jak również przepisów odnoszących się do norm państwowych lub europejskich.

Do produktu dołączono instrukcję montażu z danymi technicznymi oraz instrukcje ogólnego użytkowania oraz obsługi. Instalację można użytkować wyłącznie po kontroli przeprowadzonej przez uprawnionego instalatora.

Tabliczka z danymi produktu wykonana z materiału żaroodpornego przytwierdzona jest do produktu. Tabliczka ta zawiera informacje dotyczące identyfikacji oraz dokumentacji produktu.

## 2.0 Dane techniczne

Materiał:	Żeliwo
Wykończenie:	Czarna farba
Opał:	Drewno
Długość polan, max.:	55 cm
Podłączenie:	Górne
Średnica rury dymnej:	Ø 200 mm/314 cm <sup>2</sup> pow. przekroju
Przybliżona waga:	220 kg
Wyposażenie opcjonalne:	Ramy ozdobne, popielnik, dystrybutor ciepłego powietrza, masa akumulacyjna
Wymiary, odległości itp.:	Patrz <b>rys.1</b>

### Dane techniczne zgodnie z EN 13229

Znamionowa moc grzewcza:	14,0 kW
Przepływ masy gazów spalinowych:	13,2 g/s
Zalecany ciąg kominowy:	12 Pa
Wydajność:	77%@14,0 kW
Emisja CO (13% O <sub>2</sub> ):	0,12 %
Temperatura gazów spalinowych:	265 °C
Rodzaj działania:	Ciągłe

### Zużycie drewna

Jøtul I 570 posiada znamionową moc grzewczą **14,0 kW**. Zużycie drewna przy znamionowym wypromieniowaniu ciepła: ok. **4,0 kg/h**. Innym ważnym czynnikiem właściwego zużycia opału jest odpowiednia długość polan. Prawidłowy rozmiar polan to:

#### Drewno do rozpatki (szczapy):

Długość: ok. 30 cm  
Średnica: 2-5 cm  
Ilość: 6 - 8 szt.

#### Drewno opałowe (polana):

Zalecana długość: 30 - 50 cm  
Średnica: ok. 12 - 15 cm  
Waga: 4,3 kg (dla mocy nominalnej)  
Ilość polan: 4 szt.

Moc nominalną osiąga się, kiedy dopływ powietrza do rozpalania jest otwarty w ok. 30% (rys. 12B), a do spalania jest otwarty w ok. 60% (rys. 12A).

Product: Jøtul Room heater fired by solid fuel				CE
Standard	Minimum distance to adjacent combustible materials:	Minimum distance to adjacent non-combustible materials:	Flue gas temperature	
Efficiency	Operational range	Fuel type	Operational type	
The appliance can be used in a shared flue.				
Country	Classification	Certificate/standard	Approved by	
Norway	Klasse II			
Sweden	SPC	SP	SP-Sveiges Provnings- och Forskningsinstitut AB	
EUR	Intermittent	EN	SP-Sveidinn National Testing and Research Institute	
Follow user's instructions. Use only recommended fuels. Montage- und Bedienungsanleitung beachten. Verwenden Sie nur empfohlenen Brennstoffen. Respectez les consignes d'utilisation. Utilisez uniquement les combustibles recommandés.				
Serial no: Y-xxxx, Year: 200x				
Manufacturer: Jøtul AS POB 1441 N-1602 Fredrikstad Norway			21546	

Na każdym z naszych produktów widnieje etykieta pokazująca numer seryjny oraz rok produkcji. Numer ten należy wpisać w miejscu wskazanym w instrukcji obsługi.

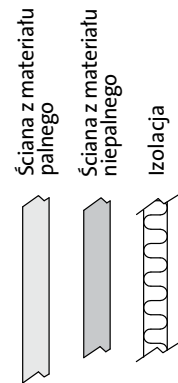
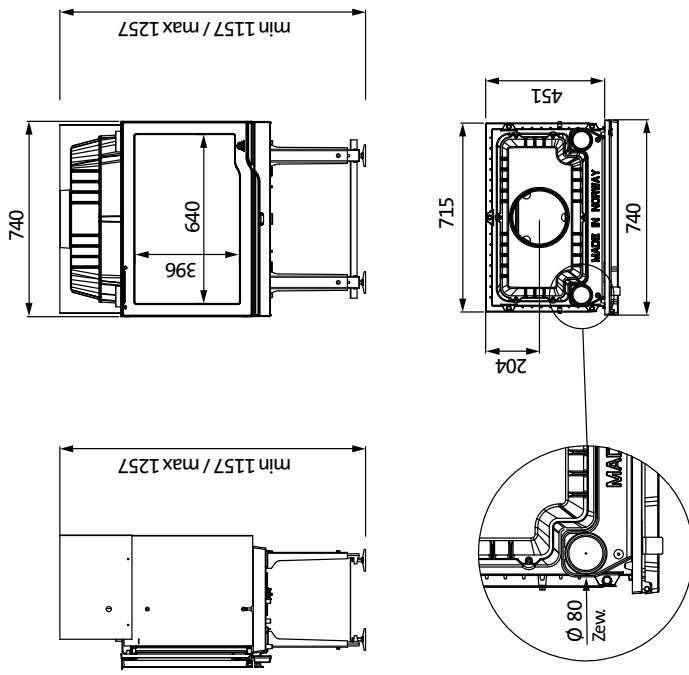
Numer ten należy podać przy każdym kontakcie ze sklepem lub firmą Jøtul.

Serial no.

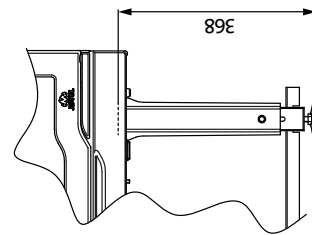
Rys. 1

Jøtul I 570

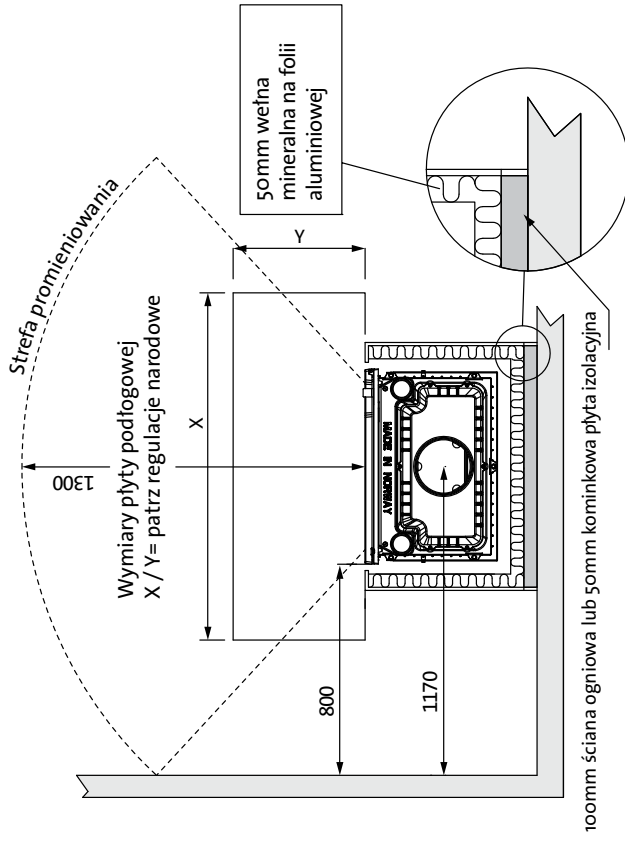
Produkt



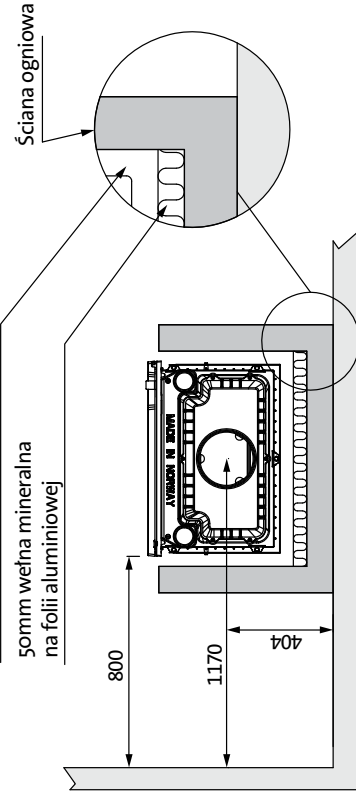
\*) Uwaga! 368mm to minimalna odległość dolnej ściany wkładu kominkowego od palnego podłoża.



Wymiary zgodne z EN 13229



Min. przeswit 50mm (powietrze)



## 3.0 Montaż

### 3.1 Podłoga

#### Nośność podłoża

Nośność podłoża (podłogi) należy dostosować do parametrów kominka. Por. «**2.o Dane techniczne**» w zakresie specyfikacji dotyczącej wagi.

#### Ochrona podłogi przed zapaleniem

Jøtul I 570 posiada na spodzie osłonę ciepłochronną, chroniącą podłogę przed promieniowaniem i dlatego może być stawiany bezpośrednio na drewnianych podłogach zabezpieczonych blachą podłogową grubości min. **0,9 mm** lub innym niepalnym materiałem, na powierzchni pokrywającej się z obrysem obudowy kominka.

Zaleca się, aby podłoga, która nie jest przymocowana do podłoża – tzw. podłoga pływająca – została usunięta podczas instalacji. Wszelkie materiały pokrywające podłogę, wykonane z materiałów łatwopalnych, takich jak linoleum, dywany itd. należy usunąć spod blachy podłogowej.

#### Wymagania dotyczące zabezpieczenia podłóg łatwopalnych przed kominkiem

Palna podłoga przed kominkiem musi być zabezpieczona blachą o grubości min. **0,9 mm** lub innym niepalnym materiałem. Przednia płyta ochronna musi być wykonana zgodnie z przepisami polskiego Prawa Budowlanego.

*W sprawie ograniczeń oraz wymogów dotyczących instalacji prosimy o kontakt z miejscowymi władzami budowlanymi.*

### 3.2 Ściana

#### Odległość od ściany wykonanej z materiałów łatwopalnych zabezpieczonej izolacją (Rys. 1)

##### Wymagania dotyczące izolacji

- 100 mm ściana ogniowa + 50 mm wełna mineralna, lub
- 50 mm krzemian wapnia + 50 mm wełna mineralna o gęstości 120 kg/m<sup>3</sup> z folią aluminiową z jednej strony, lub
- 2 x 50 mm płyta izolacyjna krzemianowo - wapieniowa.

#### Odległość od ściany z materiału palnego chronionych murem ogniowym (Rys. 1)

##### Wymagania dla ściany ogniowej

Ściana ogniowa musi posiadać grubość min. **100mm** i być wykonana z cegły, betonu lub lekkiego betonu albo z **50mm** kominkowej płyty izolacyjnej + **50mm** wełny mineralnej o gęstości 120 kg/m<sup>3</sup> z jednostronnym pokryciem folią aluminiową. Inne materiały i struktury mogą być stosowane z odpowiednią dokumentacją, oraz spełniać muszą wymogi norm krajowych.

*W sprawie ograniczeń oraz wymogów dotyczących instalacji prosimy o kontakt z miejscowymi władzami budowlanymi.*

#### Odległość od ściany z materiału niepalnego (Rys. 1)

Pojęcie „ściana z materiału niepalnego” należy rozumieć jako nienośną ścianę wykonaną z cegły lub betonu.

### Wymagania dla obudowy kominkowej

Obudowa kominkowa musi być wykonana z niepalnych materiałów.

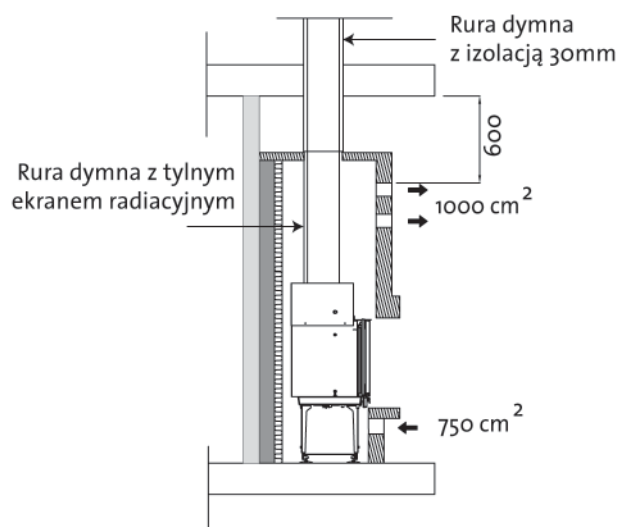
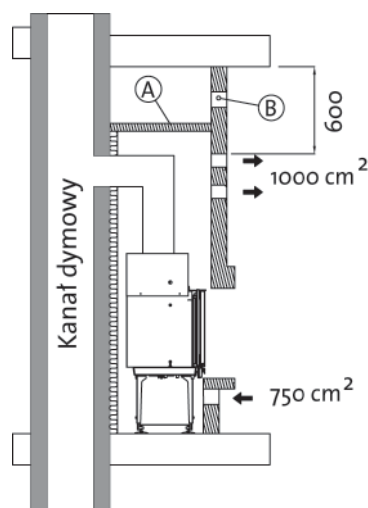
**Uwaga:** Cała tylna ściana znajdująca się w obrysie zabudowy kominkowej i inne powierzchnie przylegające do niej, wykonane z materiałów palnych muszą być izolowane np. murem ogniowym. Jeżeli zabudowa kominka sięga stropu wykonanego z materiałów palnych, to należy wykonać dodatkową izolowaną komorę oraz zamontować kratki rozprężające w górnej jej części w celu ochrony stropu przed wpływem temperatury.

Przykładowe materiały: wełna mineralna grubości **100 mm** na płycie stalowej o grubości min. **0,9mm** lub kominkowa płyta izolacyjna grubości **60mm**.

**Uwaga! Należy pamiętać o możliwości czyszczenia instalacji oraz inspekcji podczas kontroli.**

### 3.3 Cyrkulacja powietrza (Rys. 2)

Rys. 2





Wokół wkładu kominkowego musi być zapewniona cyrkulacja powietrza. Jest bardzo ważne, aby nie zakłócić swobodnego przepływu pomiędzy dolnym wlotem chłodnego powietrza, a górnym wylotem powietrza ogrzanego.

**Minimalna powierzchnia czynna otworów powinna wynosić:  
doprowadzających chłodne powietrze - 750 cm<sup>2</sup>  
odprowadzających ogrzane powietrze - 1000 cm<sup>2</sup>.**

Wartości te gwarantują, że wkład kominkowy nie będzie poddawany nadmiernemu działaniu wysokich temperatur, a pomieszczenia będą ogrzewane optymalnie.

Słabo wentylowane budynki wymagają dostarczenia odpowiedniej ilości powietrza do spalania w okolicie paleniska. Kanał doprowadzający powietrze zewnętrzne powinien być prowadzony bez załomów. W obrębie obudowy kominkowej musi on być wykonany z materiałów niepalnych i posiadać możliwość zamknięcia dopływu zimnego powietrza, gdy kominek nie jest używany.

### 3.4 Strop

Jeżeli górna powierzchnia zabudowy wkładu Jøtul I 570 będzie otwarta, należy zachować **min. 600 mm** odległość pomiędzy nią, a stropem wykonanym z palnych materiałów. Jeżeli obudowa kominka sięga stropu, należy wykonać w jej górnej części komorę dekompresyjną, zaopatrzoną w otwór wentylacyjny o powierzchni czynnej **min. 50 cm<sup>2</sup>** - patrz rys. 2B.

### 3.5 Komin i rury podłączeniowe

- Wkład kominkowy należy podłączyć do kanału dymowego za pomocą rur przeznaczonych do podłączeń palenisk na paliwa stałe zgodnie ze specyfikacją w «2.o Dane techniczne».
- Powierzchnia przekroju poprzecznego kanału dymowego musi być co najmniej równa powierzchni przekroju poprzecznego wylotu spalin. Użyj do obliczeń danych zgodnych ze specyfikacją w «2.o Dane techniczne».
- Podłączenie do kominia prefabrykowanego musi być zgodne z instrukcją podłączeń dla tego typu kominów.
- Przed wykonaniem otworów podłączeniowych w kominie, należy przeprowadzić test montażowy w celu wyznaczenia miejsca podłączenia. Minimalne wymiary podłączenia pokazane są na Rys.1.
- Sprawdź czy przewód podłączeniowy na całej swojej długości jest skierowany ku górze, aż do połączenia z kanałem dymowym w kominie.
- By umożliwić późniejsze usuwanie sadzy z rur podłączeniowych zastosuj kolano z otworem rewizyjnym.
- Zwróć uwagę, aby połączenia były elastyczne, tzn. nie mogą być ciasno spasowane. Pozwala to zapobiec powstawaniu naprężeń i pęknięć.
- Zalecany ciąg kominowy, patrz «2.o Dane techniczne». Prawidłowy przekrój rur podłączeniowych, patrz «2.o Dane techniczne»

**Ważne! Wysokość kominia powinna wynosić minimum 3,5m, licząc od miejsca połączenia rur podłączeniowych z kanałem dymowym, do górnej krawędzi wylotu tego kanału. Jeśli ciąg jest zbyt silny, należy zainstalować na przewodzie dymnym szyber, w celu zmniejszenia ciągu.**

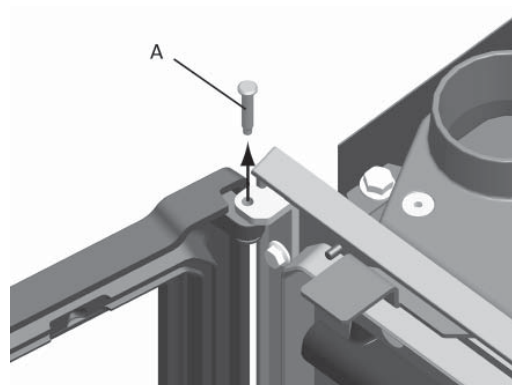
*Ciążar konstrukcji obudowy kominka nie może być przeniesiony na komin. Obudowa kominka nie może utrudniać ruchów kominia i nie może ona być przymocowana do kominia.*

### 3.6 Przed montażem/montaż

**Uwaga! Przed rozpoczęciem montażu sprawdź, czy kominek nie posiada żadnych uszkodzeń. Produkt jest ciężki! Należy podnosić oraz montować kominek z pomocą innych osób.**

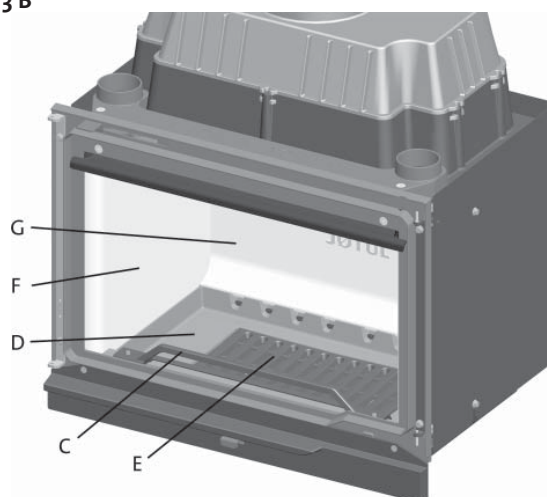
Po rozpakowaniu, by zmniejszyć ciężar, wyjmij karton z częściami oraz zdemontuj drzwi.

Rys. 3 A

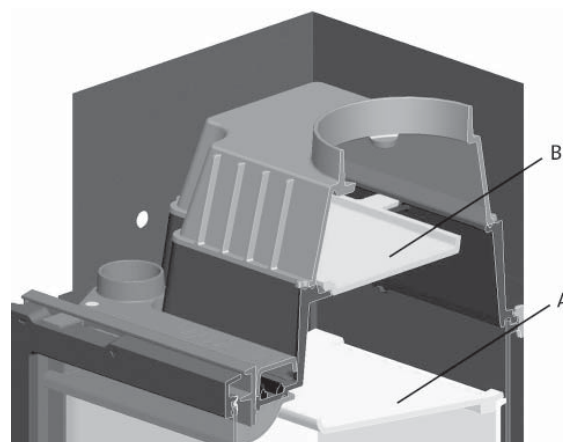


1. Otwórz drzwi.
2. Wybij bolec górnego zawiasu i zdejmij drzwi.

Rys. 3 B



Rys. 3 C

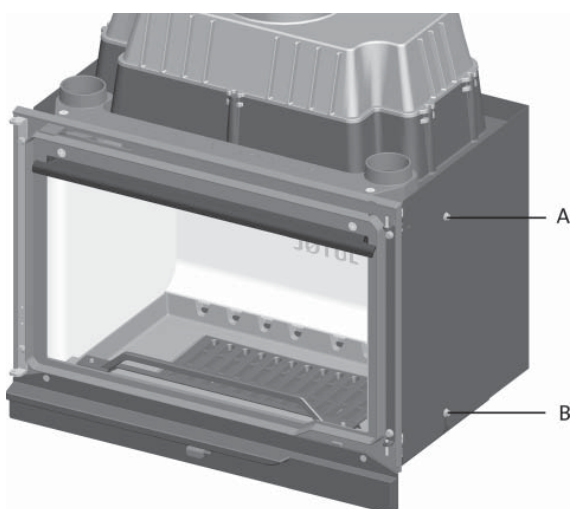


3. Aby ułatwić montaż, wyjmij płyty wewnętrzne (rys. 3 B-G/F), półkę dopalającą (rys. 3 C-A), deflektor (rys. 3 C-B), listwę paleniskową (rys. 3 B-C), płytę denną (rys. 3 B-D), i ruszt (rys. 3 B-E). Patrz «4.1 Wymiana płyt wewnętrznych, płyty dopalającej i deflektora».

# POLSKI

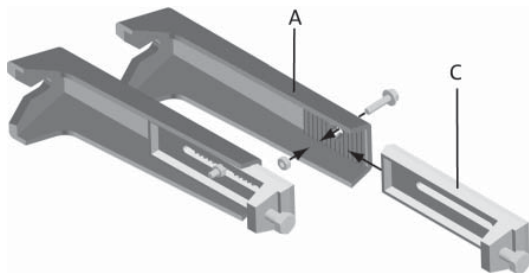
## Montaż nóg i dolnej blachy osłonowej

Rys. 4



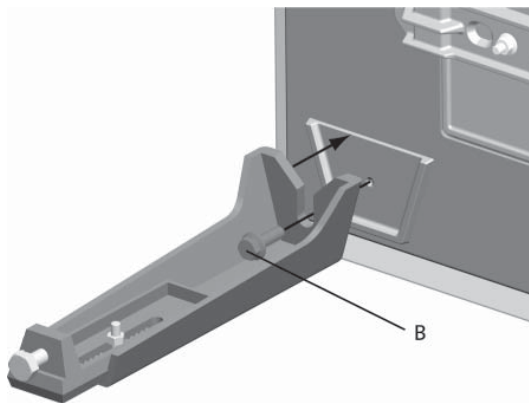
4. Zdemontuj boczną blachę konwekcyjną odkręcając górne śruby znajdujące się na obu stronach wkładu (rys. 4 A). Poluzuj nieco dolne śruby (rys. 4 E), pociągnij blachę konwekcyjną do góry i zdejmij ją.
5. Połóż wkład na tylnej ścianie (możesz zabezpieczyć podłogę używając drewnianej palety i kartonowego opakowania).

Rys. 5



6. Zmontuj 4 nogi (rys. 5 A) z 4 nastawnymi łącznikami (rys. 5 C) używając 4 śrub i nakrętek dołączonych do produktu.

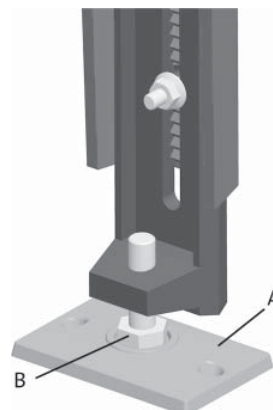
Fig. 6



7. Przykręć je do wkładu używając czterech (rys. 6 - B) śrub z łbem stożkowym wklęsłym M6 x 25 mm i podkładek. Śruby i podkładki są wkręcone w dno wkładu. Dostosuj wysokość wkładu za pomocą nastawnych łączników.

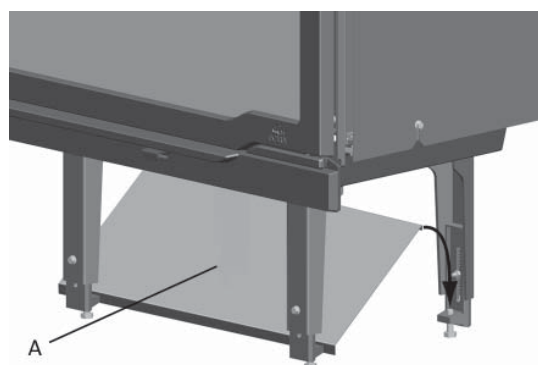
8. Postaw wkład kominkowy na nogach.
9. Przeprowadź ostateczną regulację nóg przed próbnym podłączeniem do komina.

Rys. 7



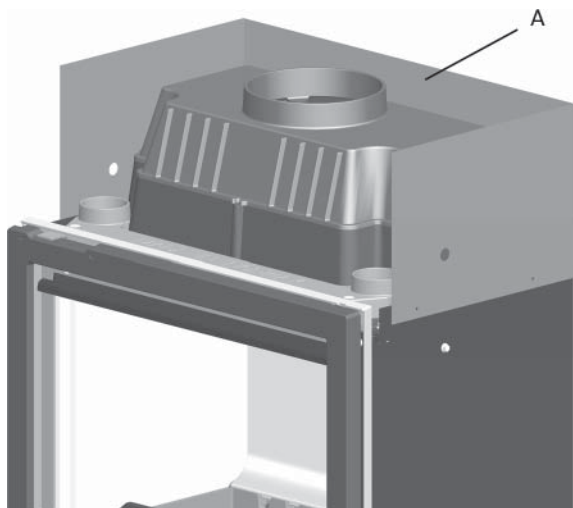
10. Żelazne podkładki (rys. 7 A) umieść pod łbami śrub i przymocuj je do podłoża. Przy pomocy śrub M10 x 45 mm (rys. 7 B) przeprowadź poziomowanie w taki sposób, aby wkład był lekko pochylony ku swojej tylnej ścianie, a drzwi domykały się samoistnie.

Rys. 8



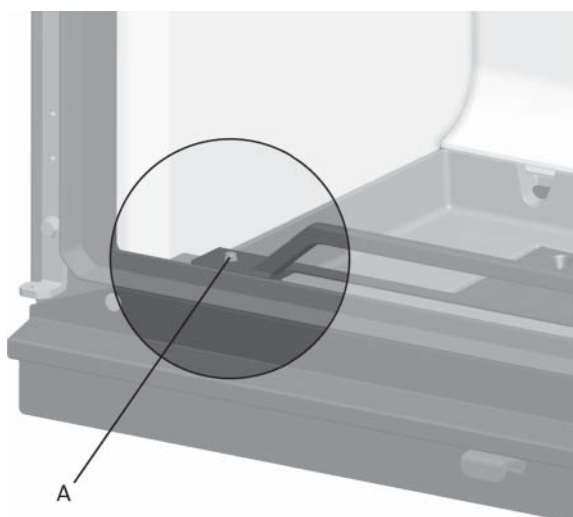
11. Umieść blachę konwekcyjną na łącznikach nastawnych wkładu (rys. 8 A).
12. Wszelkie części uprzednio usunięte w celu łatwiejszego przeniesienia wkładu zamontuj na nowo.
13. Zamocuj uprzednio zdjętą blachę konwekcyjną (patrz punkt 4).

Rys. 9



14. Odkręć śruby górnej blachy konwekcyjnej (Rys. 9 A). Odwróć ją do góry nogami, umieść w odpowiedniej pozycji i przykręć przy użyciu tych samych śrub.

Rys. 10



### Listwa paleniskowa

Zamocuj listwę paleniskową (fig. 10 A) na wypustkach znajdujących się na przedniej krawędzi komory spalania.

### Montaż króćców powietrza do spalania

**Uwaga! Wszystkie elementy instalacji muszą być wykonane z materiałów ognioodpornych.**

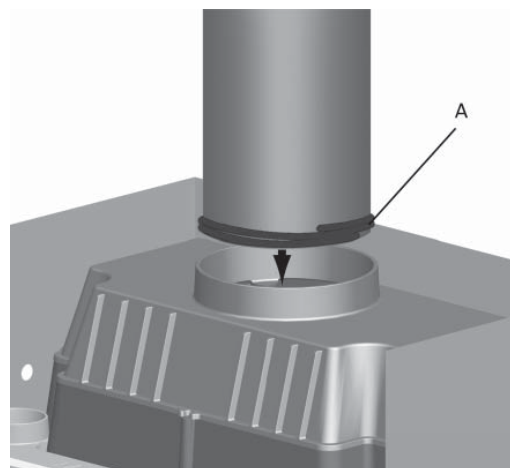
1. Króćce rur dopływu zewnętrznego powietrza do spalania należy zamontować na wlotach znajdujących się po bokach dzwonu dymowego.
2. Nanieś mastykę wokół otworu wlotowego i załóż uprzednio przygotowany zestaw rur i kształtek sztywnych Spiro.
3. Przytwierdź rury (np. Aluflex  $\varnothing$  80 mm) do kształtek Spiro za pomocą opasek zaciskowych.

## 3.7 Podłączenie do komina

### Podłączenie do komina

1. Wstępny montaż należy przeprowadzić bez robienia jakichkolwiek otworów w kominie utrzymując odległości do ściany ogniowej patrz (rys. 1).
2. Wkład może być podłączony do komina za pomocą rur dymnych średnicy  $\varnothing$  180 mm lub  $\varnothing$  200 mm dopuszczonych do podłączeń palenisk na paliwa stałe, tak aby zarówno w króćcu dymnym jak i w przejściu kominowym był 40 mm zakład.
3. Ustaw wkład w pozycji docelowej.

Rys. 11



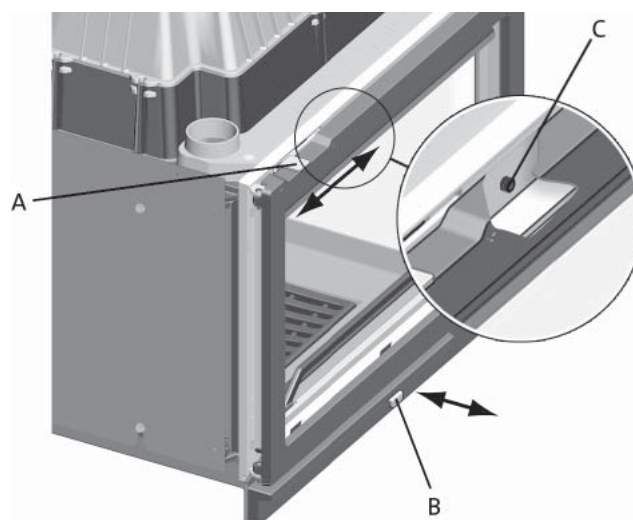
4. Zamontuj zestaw rur dymnych. Uszczelnij mastyką i sznurem izolacyjnym połączenie rury z króćcem dymnym.

**Uwaga! Połączenia rur muszą być szczelne, w innym przypadku tzw. fałszywe powietrze zakłóci działanie kominka.**

## 3.8 Kontrola funkcji

Gdy wkład kominkowy jest już złożony należy zawsze sprawdzić funkcje kontrolne. Ruchome elementy powinny poruszać się z łatwością i funkcjonować w prawidłowy sposób.

Rys. 12



# POLSKI

## Cięgno powietrza do palenia (rys. 12 - A)

Pozycja w lewo = zamknięty  
Pozycja w prawo = całkowicie otwarty

**Uwaga!** Przed użyciem, otwórz drzwi i usuń śrubę (rys. 12 C).

## Cięgno powietrza do rozpalania (rys. 12 - B)

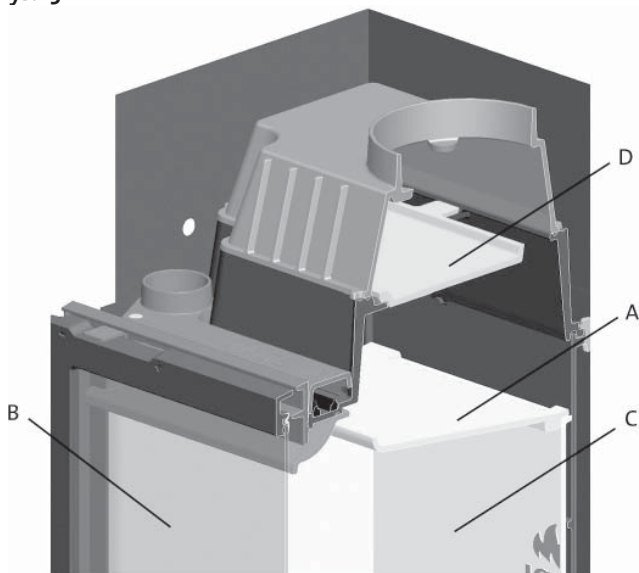
Pozycja wyciągnięte = całkowicie otwarty  
Pozycja schowane = zamknięty

## 4.0 Obsługa

**Ostrzeżenie!** Jakiegokolwiek zmiany w konstrukcji wkładu są niedopuszczalne i mogą być przyczyną jego uszkodzenia i utraty gwarancji. Należy stosować tylko oryginalne części zamienne!

### 4.1 Wymiana płyt wewnętrznych, płyty dopalającej i deflektora

Rys. 13



1. Unieś przednią krawędź płyty dopalającej (**Rys. 13 A**), pochyl i wyjmij prawą, boczną płytę wewnętrzną (**Rys. 13 B**) i płytę dopalającą.
2. Wyjmij lewą, boczną płytę wewnętrzną (**Rys. 13 B**) i płytę tylną (**Rys. 13 C**).
3. Wyjmij deflektor (**Rys. 13 D**).
4. Dokonaj montażu w odwrotnej kolejności.

### 4.2 Demontaż/montaż drzwi

Otwórz drzwi przed ich demontażem.

1. Usuń bolec zawiasowy i zdemontuj drzwi.
2. Dokonaj montażu w odwrotnej kolejności.

## 5.0 Wyposażenie opcjonalne

### 5.1 Panel dekoracyjny

50013035 - panel żeliwny do Jøtul I 570

### 5.2 Popielnik

TS39A001 (50012921) - popielnik do Jøtul I 570

### 5.3 Ramy ozdobne

TS80C012 - rama niska do Jøtul I 570

TS80D014 - rama niska INOX do Jøtul I 570

## Содержание

### Инструкция по установке

1.0	Нормативная база .....	69
2.0	Технические данные.....	69
3.0	Установка .....	70
4.0	Текущий ремонт.....	76
5.0	Дополнительное оборудование.....	76

### Руководство по общему пользованию и по техническому обслуживанию

6.0	Меры обеспечения безопасности
7.0	Выбор топлива
8.0	Эксплуатация
9.0	Обслуживание
10.0	Причины неисправностей в эксплуатации, устранение неполадок

## 1.0 Нормативная база

Установка камина должна выполняться согласно законам и нормативно-правовым актам, действующим на территории страны, где она происходит.

Все местные нормативно-правовые акты, включая те, которые относятся к государственным и европейским стандартам, должны быть соблюдены при установке продукта.

К продукту прилагается инструкция по установке и эксплуатации. Эксплуатация камина разрешена только после проверки качества установки квалифицированным инспектором (представителем технадзора).

Паспортная табличка из жаростойкого материала прикреплена к теплозащитному экрану сзади печи. Она содержит идентификационную информацию и паспортные данные продукта.

## 2.0 Технические данные

Материал:	чугун
Покрытие:	черная краска
Топливо:	древесина
Длина поленьев, макс.:	55 см
Выход дымохода:	верхний
Размер дымоходного отверстия (наружный):	Ø 200 мм/сечение 314 см <sup>2</sup>
Вес, припл.:	220 кг
Дополнительное оборудование:	панели, внутренний зольник
Размеры, расстояния и т.д.:	см. <b>рис. 1</b>

### Технические данные согласно EN 13229

Номинальная мощность:	14 кВт
Поток дымовых газов:	13,2 г/сек
Рекомендованная тяга:	12 Па
КПД:	77% при мощности 14 кВт
Выброс CO (13% O <sub>2</sub> ):	0,12%
Температура дымовых газов:	265 °C
Режим работы:	длительное горение

### Потребление древесины

Номинальная мощность Jøtul I 570 составляет 14 кВт. Потребление древесины при номинальной теплоотдаче: припл. 4 кг/ч.

Product: Jøtul Room heater fired by solid fuel				
Standard Minimum distance to adjacent combustible materials: .....				
Minimum distance to adjacent combustible materials: .....				
Emission of CO in combustion products: .....				
Flue gas temperature: .....				
Nominal heat output: .....				
Efficiency: .....				
Operational range: .....				
Fuel type: .....				
Operational type: .....				
The appliance can be used in a shared flue.				
Country	Classification	Certificate/standard	Approved by	
Norway	Klasse II			
Sweden	SP	SP Sveriges Provnings- och Forskningsinstitut AB		
EUR	Intermittent	EN	SP Swedish National Testing and Research Institute	
Follow user's instructions. Use only recommended fuels. Montage- und Bedienungsanleitung beachten. Verwenden Sie nur empfohlenen Brennstoffen. Respectez les consignes d'utilisation. Utilisez uniquement les combustibles recommandés.				
Serial no: Yxxxx, Year: 200x				
Manufacturer: Jøtul AS POB 1441 N-1602 Fredrikstad Norway				221546

На всех наших продуктах есть лейбл, на котором указан их серийный номер и год выпуска. Запишите этот номер в соответствующий пункт инструкции по установке.

Всегда сообщайте этот номер при контакте с Вашим дилером или с фирмой Jøtul.

Serial no.

# Русский

## Дрова должны быть следующего размера.

### Щепы

- Длина: прибл. 30 см
- Диаметр: 2-5 см
- Количество для одной закладки: 6-8 штук

### Дрова (поленья)

- Рекомендуемая длина: 30-50 см
- Диаметр: прибл. 12-15 см
- Периодичность добавления топлива: прибл. каждые 65 минут
- Вес одной закладки: 4,3 кг (для получения номинальной теплоотдачи)
- Количество поленьев для одной закладки: 4 шт.

Номинальная теплоотдача достигается, когда регулятор подачи воздуха на розжиг открыт прибл. на 30 % (рис. 12 В), а верхний - на 60% (рис. 12 А).

## 3.0 Установка

### 3.1 Пол

#### Фундамент

Необходимо убедиться, что фундамент рассчитан на установку камина. Для уточнения допустимого веса обратитесь к п. 2.0 «Технические данные».

#### Требования к защите деревянного пола под топкой

К топке Jøtul I 570 снизу прикреплен теплозащитный экран, который предохраняет пол от теплового излучения. Поэтому продукт можно установить на деревянный пол, изолированный только металлическим листом или другим подходящим негорючим материалом. Рекомендуемая минимальная толщина материала 0,9 мм. Защитный лист должен закрывать всю поверхность пола под каминной облицовкой.

Во время установки рекомендуется снять пол, не прикрепленный к фундаменту (так называемый плавающий пол). Любое напольное покрытие из горючего материала, такое как линолеум, ковры и т.д., должно быть удалено из-под изоляционного напольного листа.

#### Требования к защите пола из горючего материала перед камином

Пол перед камином должен быть защищен металлическим листом или другим негорючим материалом. Рекомендованная минимальная толщина материала 0,9 мм.

Напольный лист должен быть выполнен в соответствии с федеральными законами и нормативно-правовыми актами.

*Обратитесь в местную службу государственного пожарного надзора МЧС России для выяснения ограничений и требований к установке.*

## 3.2 Стены

### Расстояние до стены из горючего материала, защищенной изоляцией (рис. 1)

#### Требования к изоляции

- негорючая стена толщиной 100 мм+ 50 мм базальтовая вата, или
- кальциум-силикатная плита толщиной 50мм + фольгированная с одной стороны базальтовая вата гост wool плотностью 120 кг/м3 толщиной 50мм, или
- кальциум-силикатная негорючая плита толщиной 2 x 50 мм.

### Расстояние до стены из горючего материала, изолированной противопожарной перегородкой (рис. 1)

#### Требования к противопожарной перегородке

Минимальная толщина противопожарной перегородки 100 мм. Она должна быть сделана из кирпича, обычного или облегченного бетона. К противопожарной перегородке должна прилегать изоляция толщиной 50 мм. Другие материалы также могут быть использованы при условии наличия соответствующей документации.

*Обратитесь в местную службу государственного пожарного надзора МЧС России для выяснения ограничений и требований к установке.*

### Расстояние до стены из негорючего материала (рис. 1)

Здесь “стена из негорючего материала” – это кирпичная или бетонная стена, не являющаяся несущей.

#### Требования к каминной облицовке

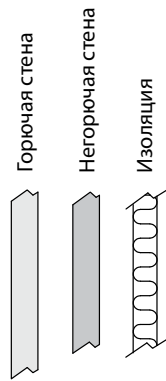
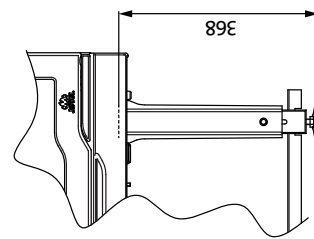
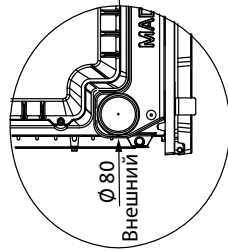
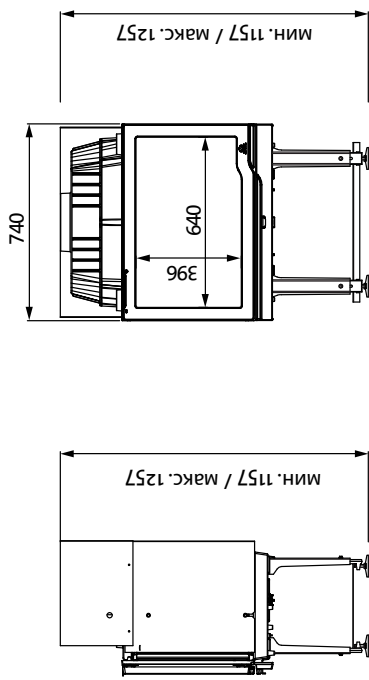
Каминная облицовка должна быть выполнена из негорючего материала.

Вся задняя и, если нужно, боковые стенки внутри облицовки должны быть защищены изоляцией/противопожарными перегородками.

Если облицовка достигает потолка, и он выполнен из горючего материала, необходимо установить дополнительную панель(фальшпотолок)над куполом облицовки и над вентиляционными отверстиями, чтобы предотвратить перегревание потолка. Например, Вы можете использовать минеральную вату толщиной 100 мм на металлическом листе толщиной мин. 0,9 мм. Между потолком и облицовкой должен быть зазор для свободной циркуляции воздуха.

**Внимание!** Помните, в установку должен быть обеспечен доступ для проверки и прочистки.

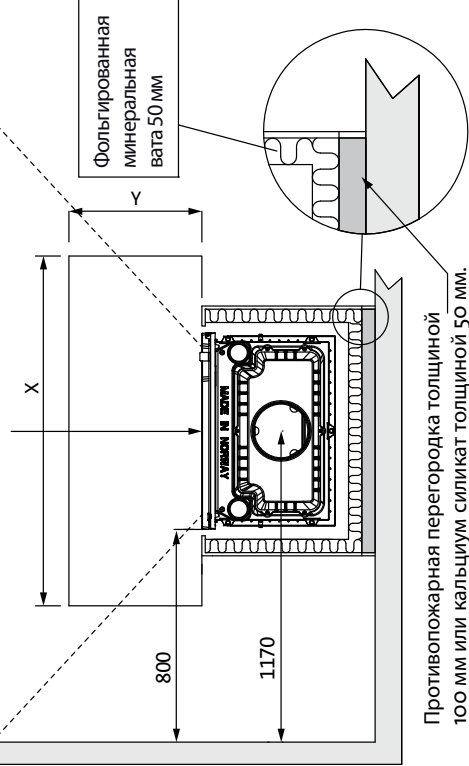
Продукт



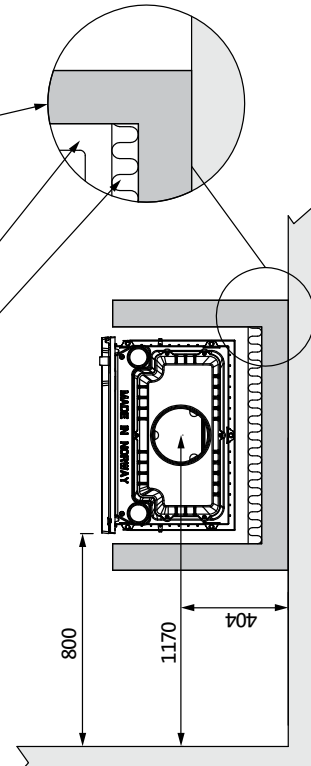
\*) Внимание! 368 мм - это минимальное расстояние от основания печи до горячего пола.

Расстояния согласно EN 13229

Зона излучения  
 Минимальный размер напольной плиты  
 X / Y = согласно национальным нормам и правилам.

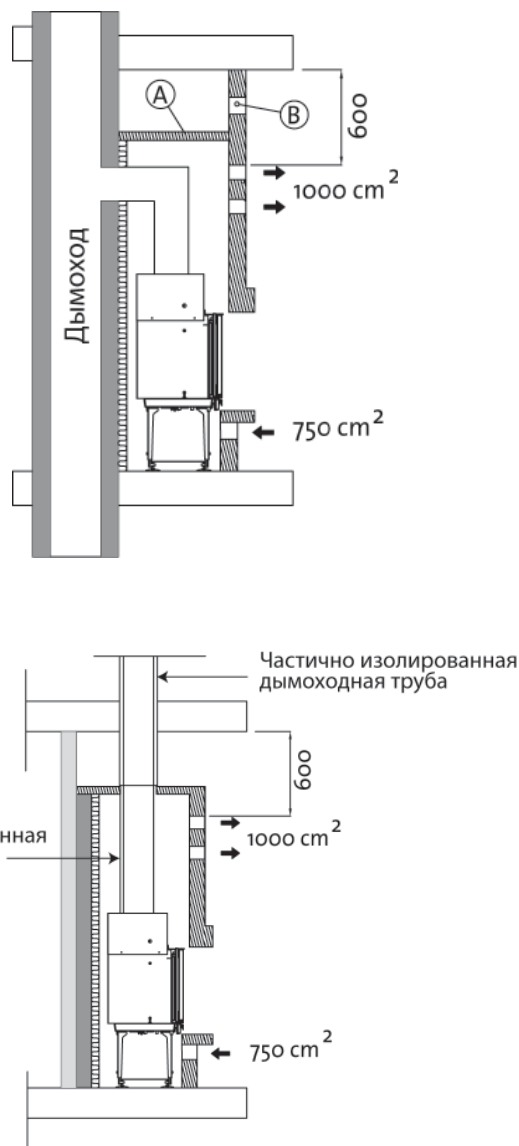


Противопожарная перегородка  
 Минимальный зазор 50 мм (воздух)  
 Фольгированная минеральная вата 50 мм



## 3.3 Поддача воздуха

Рис. 2



Воздух должен свободно циркулировать между вставкой и облицовкой; необходимо также обеспечить беспрепятственный доступ воздуха в вентиляционные отверстия.

**В тексте указан минимальный допустимый размер вентиляционных отверстий.**

Требуемый размер вентиляционных отверстий при установке Jotul I 570 (для циркуляции воздуха):

нижнее отверстие - минимум 750 см<sup>2</sup>;  
верхнее отверстие - минимум 1000 см<sup>2</sup>.

Это мера безопасности, которая помогает избежать перегрева внутри облицовки и обеспечить адекватную подачу тепла в помещение.

Если дом плохо вентилируется, в помещение должна быть обеспечена дополнительная подача наружного воздуха, например, посредством устройства для подачи наружного

воздуха в виде воздуховода, который подключается снизу топки. Этот воздуховод должен быть, по возможности, прямым и выполнен из негорючего материала. На воздуховод необходимо установить заслонку, чтобы предотвратить доступ холодного воздуха в помещение, когда камин не используется.

## 3.4 Потолок

Расстояние от потолка из горючего материала до верхнего края вентиляционного отверстия облицовки должно быть не менее 600 мм.

Обязательно оставьте зазор между облицовкой и потолком для вентиляции.

## 3.5 Дымоход и дымоходная труба

- Камин может быть присоединен к дымоходу или дымоходной трубе, которые одобрены к использованию с каминами, работающими на твердом топливе, с температурой дымовых газов, которая указана в п. 2.0 «Технические данные».
- Сечение дымохода должно подходить камину. Чтобы правильно рассчитать сечение дымохода обратитесь к п. 2.0 «Технические данные».
- Дымоход должен быть присоединен в соответствии с инструкцией по установке поставщика дымохода.
- Перед выполнением отверстия в дымоходе необходимо сделать пробную установку камина, чтобы правильно определить позицию камина и отверстия в дымоходе. На рис. 1 показаны минимальные установочные размеры.
- Убедитесь, что дымоходная труба находится под восходящим углом к дымоходу.
- При заднем подключении к дымоходу, используйте колено с ревизией. Это позволит выполнять его периодическую прочистку.
- Помните о том, что соединения должны иметь некоторую гибкость, чтобы предотвратить движение конструкции, которое может привести к появлению трещин.
- Для определения рекомендованной дымоходной тяги см. п. 2.0 «Технические данные». Размеры дымоходной трубы, в том числе ее сечение, указаны в п. 2.0 «Технические данные».

**Внимание!** Минимальная рекомендованная длина дымохода считая от каминной вставки составляет 3,5 м. Если тяга слишком сильная, Вы можете установить шибер для ее ограничения.

Вес камина не должен воздействовать на дымоход. Камин не должен препятствовать движению дымохода и не должен быть к нему привязан.

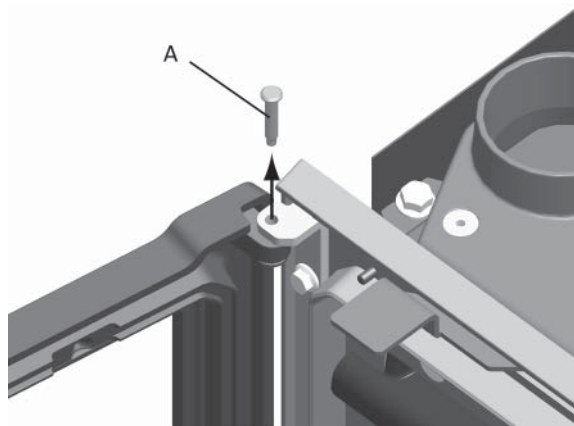


## 3.6 Подготовка/установка

**Внимание!** Перед установкой убедитесь, что каминная вставка не имеет повреждений. Продукт тяжелый! Вам понадобится помощь при сборке и монтаже каминной вставки.

После распаковки каминной вставки выньте из нее коробку с запчастями. Чтобы облегчить продукт, снимите дверцу.

Рис. 3 А



1. Откройте дверцу.
2. Выньте шпильки из дверных петель и снимите дверцы.

Рис. 3 В

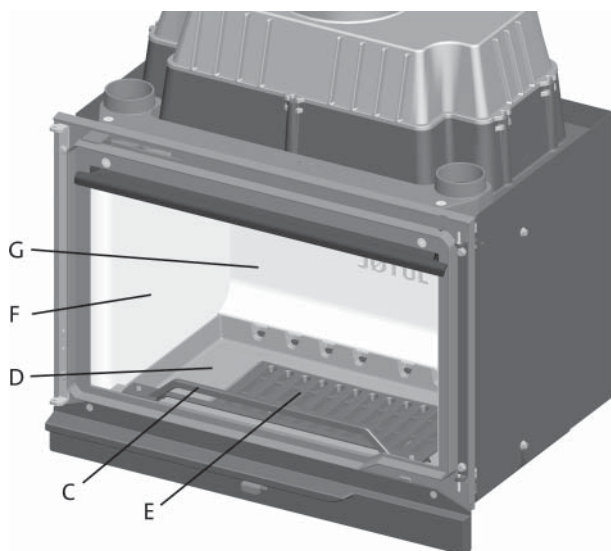
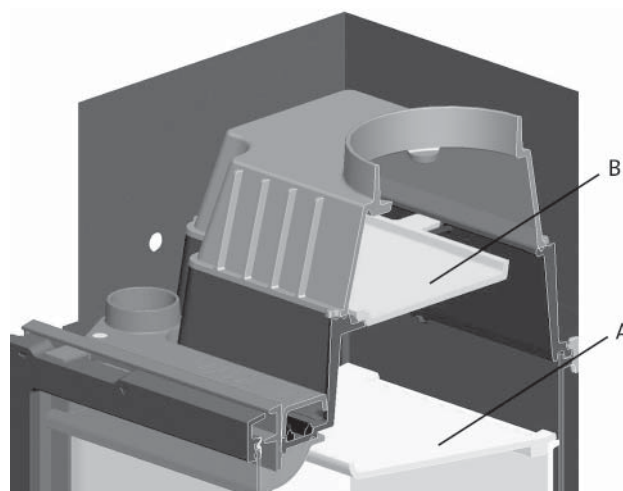


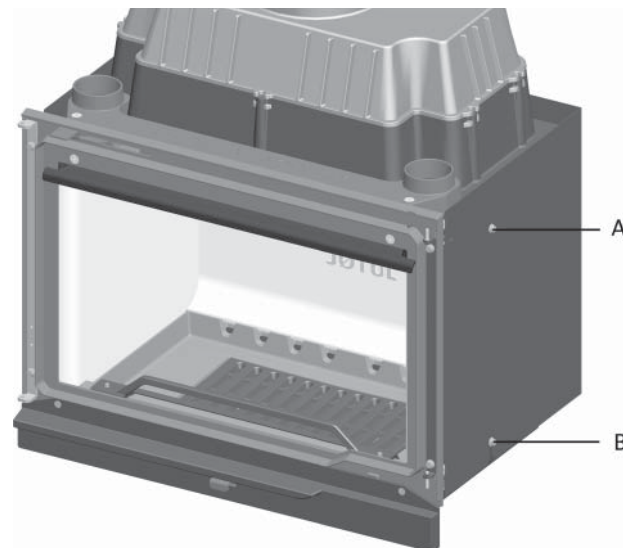
Рис. 3 С



3. Чтобы упростить установку снимите внутренние стенки (рис. 3 В-G/F), нижний пламеотсекатель (рис. 3 С-А), верхний пламеотсекатель (рис. С-В), держатель дров (рис. 3 В-С), плиту основания (рис. 3 В-D) и зольную решетку (рис. 3 В-E). См. п. 4.1 «Замена внутренних стенок, верхнего и нижнего пламеотсекателей».

## Присоединение ножек и нижнего теплозащитного экрана

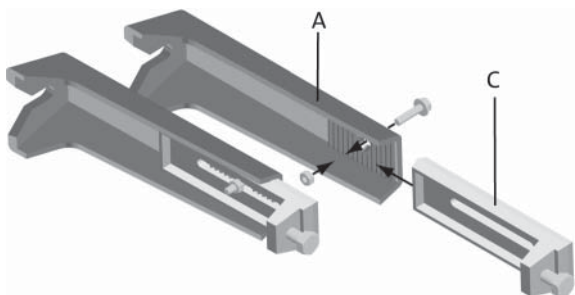
Рис. 4



4. Снимите теплозащитный экран. Для этого отвинтите верхние винты по бокам каминной вставки (рис. 4 А), ослабьте нижние винты (рис. 4 В) и потяните экран вверх.
5. Осторожно положите вставку на заднюю стенку (защитите пол при помощи деревянного паллета и картонной упаковки).

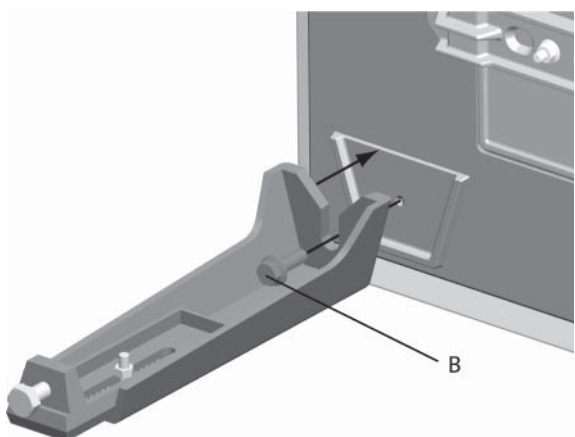
# Русский

Рис. 5



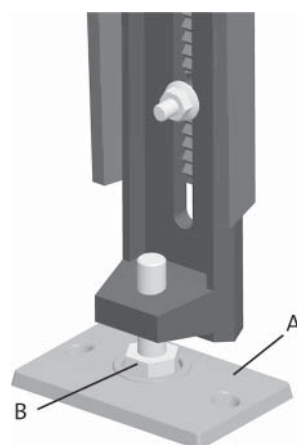
6. Соедините 4 ножки (**рис.5 А**) с 4 регулируемыми узлами крепления (**рис.5 С**) при помощи 4 винтов и гаек, которые находятся в пакете в коробке с запчастями.

Рис. 6



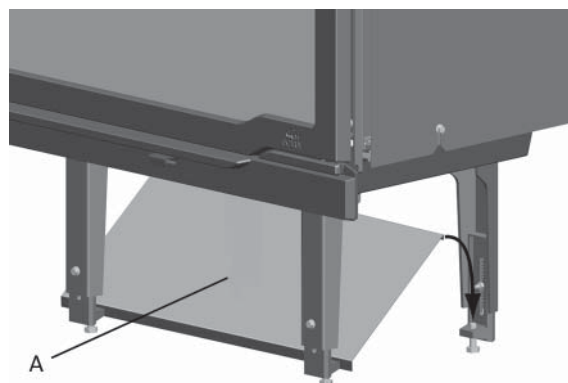
7. Затем присоедините ножки к вставке четырьмя потайными винтами М6 х 25 мм (**В**) и кольцевыми прокладками. Винты и прокладки уже присоединены к основанию вставки. Поверните регулируемые узлы крепления, чтобы получить желаемую высоту.
8. Поставьте камеру сгорания в вертикальное положение.
9. Окончательно отрегулируйте ножки во время пробной установки каминной вставки.

Рис. 7



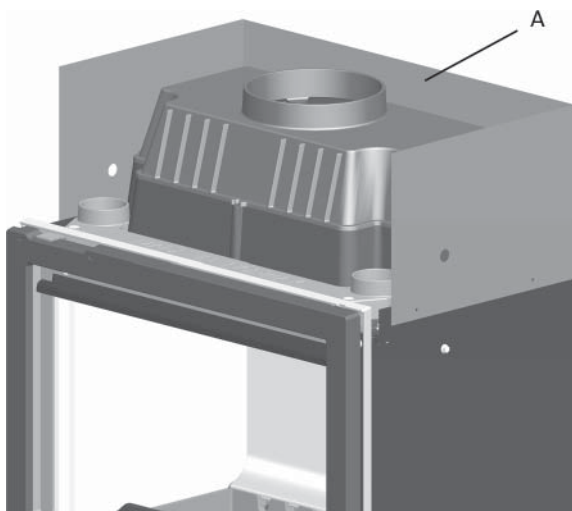
10. Поместите скобу (**рис. 7 А**) под головки винтов, чтобы защитить поверхность пола и предотвратить смещение вставки. Окончательно отрегулируйте высоту вставки при помощи винтов М10 х 45 мм (**рис. 7 В**), прикрепленных к регулируемым узлам крепления.

Рис. 8



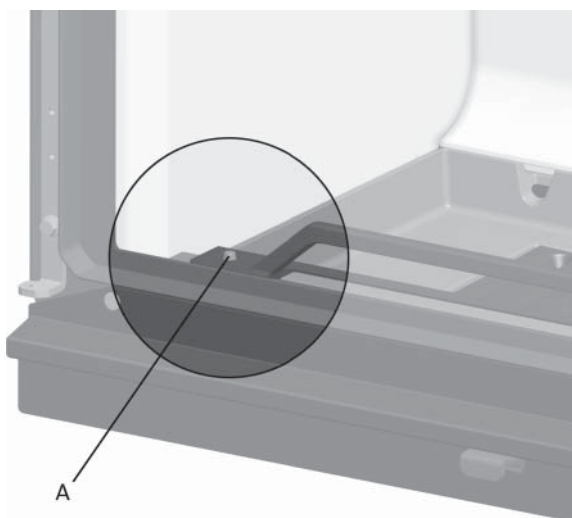
11. Присоедините теплозащитный экран к регулируемым узлам крепления (**рис. 8А**).
12. Установите все детали, которые были удалены для облегчения вставки.
13. Установите на место теплозащитный экран, который был снят ранее (**см. шаг 4**).

Рис. 9



14. Отсоедините верхний теплозащитный экран (рис. 9 А) сзади. Переверните его и привинтите винтами, которыми он крепился.

Рис. 10



### Держатель дров

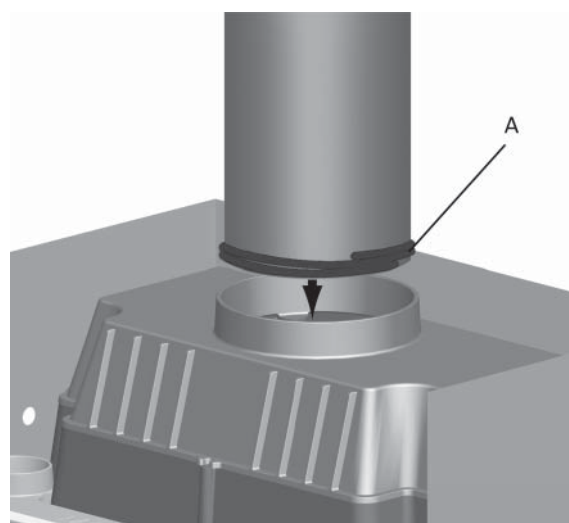
Наденьте держатель дров на выступы с внутренней стороны передней рамки (рис. 10 А).

## 3.7 Сборка/установка

### Присоединение к дымоходу

1. Выполните пробную установку каминовой вставки, не делая отверстия в дымоходе. На рис. 1 указаны допустимые расстояния до противопожарной перегородки.
2. Вставка может быть установлена с дымоходной трубой Ø200 мм, выполненной из стали разрешенной толщины.
3. Установите вставку в окончательное положение.

Рис. 11



4. Закрепите дымоходную трубу в дымоходном фланце при помощи уплотняющего шнура.

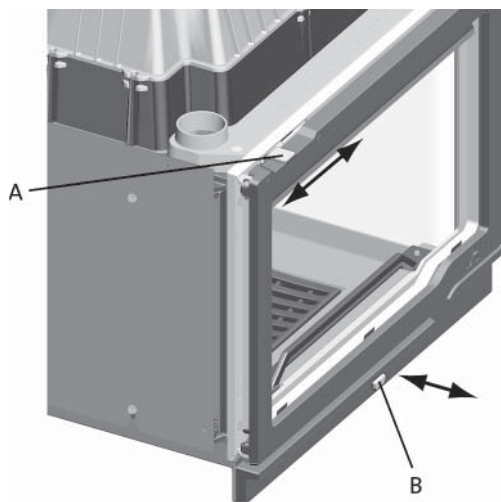
**Внимание!** Соединения должны быть абсолютно герметичными. Просачивание воздуха может привести к сбоям в работе устройства.

# Русский

## 3.8 Проверка функций

Проверьте регуляторы по окончании установки. Они должны свободно двигаться и хорошо функционировать.

Рис. 12



**Регулятор подачи вторичного воздуха (рис. 12 - А)**

Левое положение = закрыт

Правое положение = открыт

Внимание! Перед использованием откройте дверцу и удалите винт (рис. 12 С).

**Регулятор подачи воздуха на розжиг (рис. 12 - В)**

Выдвинут наружу = открыт

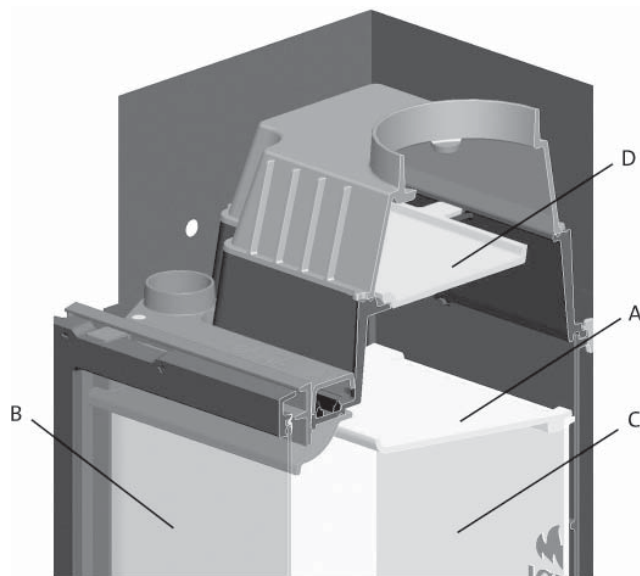
Задвинут внутрь = закрыт

## 4.0 Текущий ремонт

**Внимание!** Любые неавторизованные изменения продукта считаются противозаконными! Используйте только оригинальные запчасти!

### 4.1 Замена внутренних стенок, верхнего и нижнего пламеотсекателей

Рис. 13



1. Приподнимите нижний пламеотсекатель (рис. 12 А), снимите правую боковую внутреннюю стенку (рис. 12 В), а затем нижний пламеотсекатель.
2. Снимите левую боковую внутреннюю стенку (рис. 12 В), а затем заднюю внутреннюю стенку (рис. 12 С).
3. Снимите верхний пламеотсекатель (рис. 12 D).

### 4.2 Съем /сборка дверцы

Перед съемом дверцу необходимо открыть.

1. Выньте шпильки из петель дверцы и снимите ее.

## 5.0 Дополнительное оборудование

### 5.1 Декоративная рамка

Артикул 50013035.

### 5.2 Зольник

Артикул 50012921.

## Obsah

### Montážní návod s technickými údaji

1.0	Obecné informace.....	77
2.0	Technické údaje .....	77
3.0	Montáž .....	78
4.0	Opravy .....	84
5.0	Příslušenství na objednávku .....	84

### Návod k obsluze a údržbě

6.0	Bezpečnostní pokyny
7.0	Výběr paliva
8.0	Obsluha
9.0	Údržba
10.0	Nejčastější problémy a jejich řešení

## 1.0 Obecné informace

Instalace topeniště musí být v souladu s platnými místními normami a zákony.

Při instalaci topeniště musejí být dodržovány všechny lokální normy, včetně těch, které se vztahují ke směrnicím Evropské unie.

K výrobku je přiložen návod k instalaci s technickými údaji i všeobecný návod k obsluze a údržbě. Instalaci musí zkontrolovat kvalifikovaný odborník, než se výrobek začne používat.

Na tepelném štítu na zadní straně je umístěna tabulka z žáruvzdorného materiálu s údaji o výrobku. Obsahuje informace o identifikaci a dokumentaci výrobku.

## 2.0 Technické údaje

Materiál:	Litina
Povrchová úprava:	Černý lak
Palivo:	Dřevo
Maximální délka polen:	55 cm
Vývod kouřovodu:	Horní
Rozměry kouřovodu (z vnější strany) :	Ø 200 mm/314 cm <sup>2</sup> v průřezu
Váha:	220 kg
Příslušenství na objednávku:	Rámečky, zabudovaný popelník
Rozměry, vzdálenosti atd.:	Viz <b>obr. 1</b>

### Technické údaje v souladu s normou EN 13229

Nominální výkon:	14,0 kW
Objem kouřových plynů:	13,2 g/s
Doporučený komínový tah:	12 Pa
Účinnost:	77%@14,0 kW
Emise CO (13% O <sub>2</sub> ):	0,12 %
Teplota kouřových plynů:	265 0 C
Typ provozu:	Nepřetržitý

### Spotřeba dřeva

Účinnost krbové vložky Jøtul I 570 zaručuje nominální výkon **14,0 kW**. Spotřeba dřeva potřebná pro dosažení nominálního výkonu: cca 4,0 kg/h. Doporučená velikost polen:

### Třísky (dřevo na zatopení):

Délka: cca 30 cm  
Průměr: 2-5 cm  
Množství potřebné pro zatopení: 6 – 8 kusů

### Polena:

Doporučená délka: 30-50 cm  
Průměr: Approx. 12 - 15 cm  
Interval příkladání: přibližně každých 65 minut  
Objem na jedno přiložení: 4,3 kg (nominální výkon)  
Množství na jedno přiložení: 4 kusy

Nominálního výkonu lze dosáhnout otevřením primární regulace vzduchu přibližně na 30 % (**obr. 12B**) a sekundární regulace vzduchu na 60 % (**obr. 12A**).

Product: Jøtul Room heater fired by solid fuel				CE
Standard: Minimum distance to adjacent combustible materials: Minimum distance to adjacent non-combustible materials: Emission of CO in combustion products: Flue gas temperature: Nominal heat output: Efficiency: Operation range: Fuel type: Operational type: The appliance can be used in a shared flue.				
Country	Classification	Certificate/standard	Approved by	
Norway	Måse II			
Sweden	vtc	SP	SP Sveriges Provnings- och Forskningsinstitut AB	
EUR	Intermittent	EN	EN Swedish National Testing and Research Institute	
Follow user's instructions. Use only recommended fuel. Montage- und Bedienungsanleitung beachten. Verwenden Sie nur empfohlenen Brennstoffen. Respectez les consignes d'utilisation. Utilisez uniquement les combustibles recommandés.				
Serial no: Y-xxxx, Year: 20xx				
Manufacturer: Jøtul AS POB 1441 N-1602 Fredrikstad Norway				

Na všech našich výrobcích je štítek se sériovým číslem a rokem výroby. Opište toto číslo ny vyznačené místo v záručním listu a návodu k instalaci.

Při komunikaci s Vaším prodejcem výrobků Jøtul se tímto číslem pokaždé prokazujte.

Serial no.

## 3.0 Montáž

### 3.1 Podlaha

#### Základy

Nejprve se ujistěte, že základy mají správné parametry pro umístění krbu. V části “2.0 Technické údaje” najdete váhu výrobku.

#### Požadavky na ochranu dřevěné podlahové krytiny pod krbem

Krbová vložka Jøtul I 570 je zespoda opatřena protipožárním štítem pro ochranu podlahy před tepelným sáláním. Výrobek proto můžete umístit přímo na dřevěnou podlahu, kterou je potřeba pokrýt deskou s oceli nebo jiného nehořlavého materiálu o minimální tloušťce 0.9 mm. Deska musí zakrývat celý povrch podlahy pod krbovou obestavbou.

**Podlahovou krytinu, která není součástí základů, doporučujeme odstranit (tzv. plovoucí podlahy).**

**Před instalací je nutné zpod podložky zcela odstranit jakoukoli jinou podlahovou krytinu z hořlavého materiálu, jako je např. lino, koberce apod.!**

#### Ochrana hořlavých podlahových materiálů před topeništěm

Podlaha před krbem musí být chráněna podložkou z oceli nebo jiného nehořlavého materiálu o minimální doporučené síle 0.9 mm. Podložka musí splňovat místní normy a předpisy.

### 3.2 Stěny

#### Vzdálenost stěny z hořlavého materiálu s izolací (obr. 1)

##### Požadavky na izolaci

- 100 mm protipožární příčka + 50 mm minerální vlna, nebo
- 50 mm silikátová izolace + 50 mm minerální vlna 120 kg/m<sup>3</sup> potažená z jedné strany hliníkovou fólií, nebo
- 2 x 50 mm silikátová izolační deska

#### Vzdálenost stany z hořlavého materiálu chráněné protipožární přepážkou (obr. 1)

##### Požadavky na protipožární přepážku

Protipožární přepážka musí být alespoň 100 mm silná, z cihel, betonu nebo lehčeného betonu + 50 mm izolace.

*Údaje o místních mornách a omezeních dostanete na příslušných lokálních úřadech.*

#### Vzdálenost od nehořlavé stěny (obr. 1)

“Nehořlavou stěnou” je zde míněna nenosná zeď z cihel nebo betonu.

#### Požadavky na krbovou obestavbu

Krbová obestavba musí být postavena z nehořlavého materiálu. Celou zadní stěnu uvnitř obestavby a všechny případné další

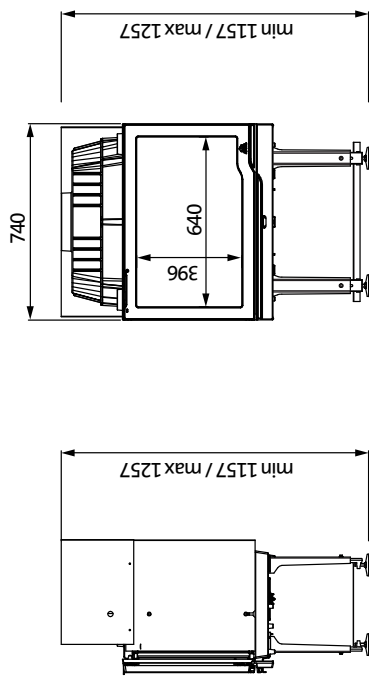
části z hořlavých materiálů je nutné pečlivě zakrýt izolací nebo protipožárními přepážkami.

Pokud je plášť vložky potřeba zazdítk do stropu, který je z hořlavého materiálu, je nutné instalovat nahoru na dýmník navíc izolační stropní panel, aby se zabránilo zahřívání stropu. Použijte např.: Ocelový plát o síle min. 0,9 mm, pokrytý z jedné strany minerální plstí o tloušťce 100 mm. Je nutné zajistit adekvátní ventilaci v horní části dýmníku.

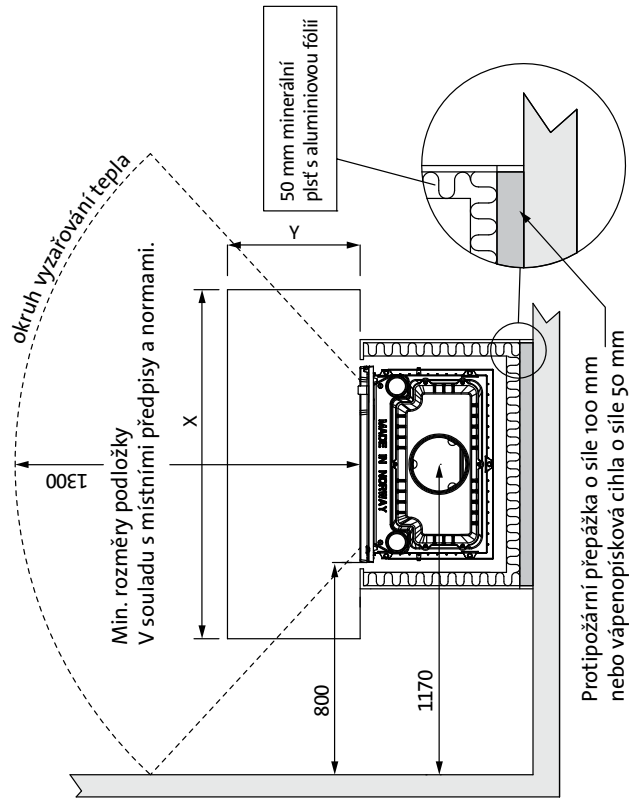
**Pozn.:** Nezapomeňte, že je potřeba ponechat přístup pro pozdější čištění a případnou kontrolu kouřovodu a vnitřní instalace.

# Jøtul I 570

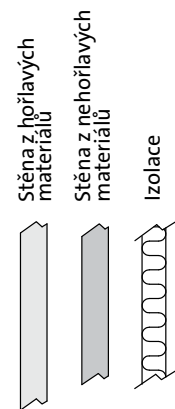
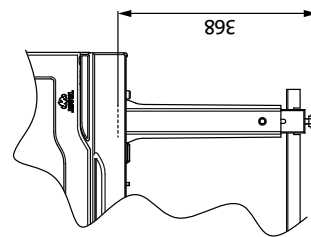
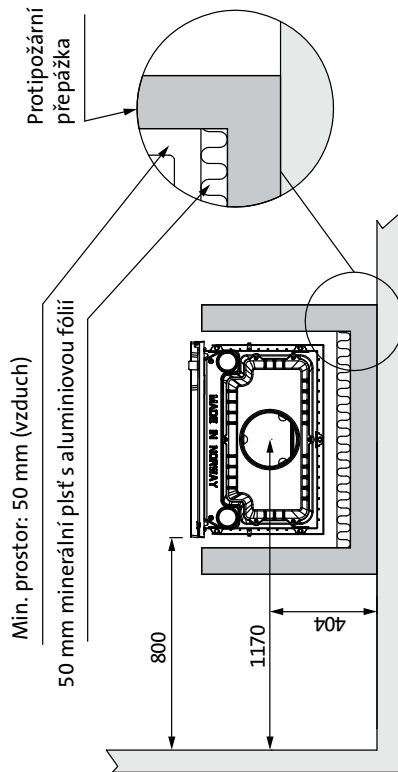
Výrobek



Rozměry podle normy EN 13229

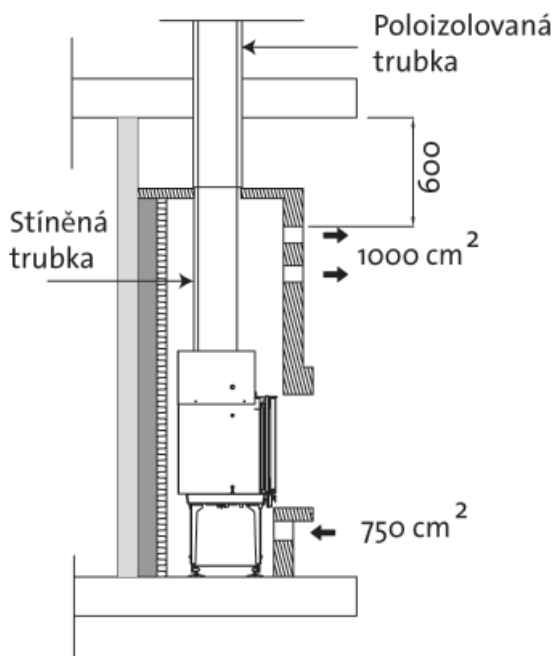
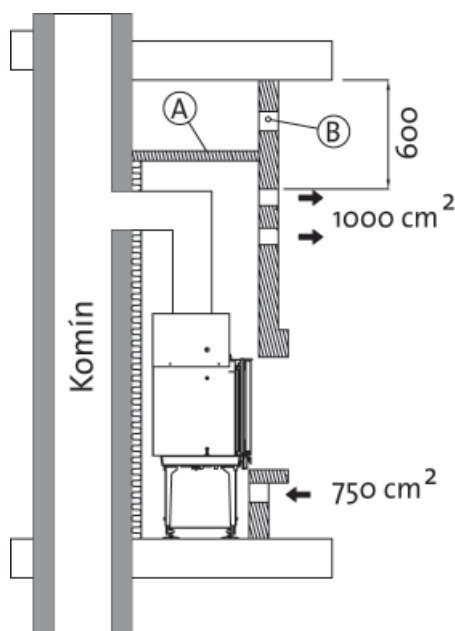


Min. prostor: 50 mm (vzduch)



## 3.3 Přívod vzduchu

Obr. 2



Mezi krbovou vložkou a zdívkou musí proudit vzduch, proto je velmi důležité, aby do horní a spodní části vložky byl volný přívod vzduchu.

**Rozměry přívodu vzduchu uvedené v textu jsou udány v minimálních hodnotách.**

Minimální rozměry ventilačních otvorů (pro cirkulaci vzduchu):

**Nasávací otvor (pod krbovou vložkou): odvětrávání min. 750 cm<sup>2</sup>**

**Výdechový otvor (v dýmníku): odvětrávání min. 1000 cm<sup>2</sup>**

Toto jsou bezpečnostní opatření, aby se zabránilo přehřívání uvnitř obestavby a aby bylo zároveň umožněno dostatečné vyzařování tepla do místnosti.

Pokud je v domě špatná ventilace, je nutné místnost, ve které je krb, vybavit dodatečnou ventilací, např. přivést vzduch samostatným kanálem přímo ke spodní části krbu. Tento kanál by měl být co nejpřímější a musí být vyroben z nehořlavého materiálu. Je nutné opatřit tento kanál klapkou, která rouru uzavře, když se krb zrovna nebude používat, aby tudy nepronikal dovnitř chladný vzduch.

## 3.4 Strop

Vzdálenost horní hrany kouřovodu od stropu z hořlavého materiálu musí být minimálně 600 mm. Ujistěte se, že v horní části sopouchu je zajištěna adekvátní ventilace – např. otvor pod stropem.

## 3.5 Komin a kouřovod

- Topeniště je možné připojit ke kominu a rourám, které jsou určeny pro topeniště na pevná paliva a vhodné pro teplotu specifikovanou v „**2.0 Technické údaje**“.
- Komin musí mít minimálně stejný průměr jako kouřovod. Pro vypočítání správného průměru komína srov. „**2.0 Technické údaje**“.
- Krb musí být napojený k vlastnímu, samostatnému kominu. Před instalací je nutná revize komínu. Připojení ke kominu je nutné provést podle instalačních pokynů výrobce komína.
- Než do komína uděláte otvor, je potřeba topeniště na zkoušku nainstalovat, abyste mohli přesně označit jeho polohu a správné umístění otvoru do komína. Pro minimální vzdálenosti srov. **obr. 1**.
- Kouřovod po celé délce až k zaústění do komína musí alespoň v mírném úhlu stoupat.
- Použijte koleno s čistícím otvorem, který umožňuje kouřovod vymetat.
- Připojení krbové vložky musí zachovat určitou flexibilitu, aby během instalace, kdy se s topeništěm ještě hýbe, nedošlo k popraskání materiálu.
- Požadovaný tah komínu najdete v „**2.0 Technické údaje**“. Požadavky na rozměry kouřovodu a jeho průměr viz rovněž „**2.0 Technické údaje**“.

Upozornění: Minimální doporučená délka komínu je 3,5 m od příruby krbové vložky. Pokud je tah příliš velký, je možné používat regulační klapku tahu (příslušenství na objednávku) nebo regulátor tahu (instaluje montážní firma).

„Váha krbové konstrukce se nesmí přenášet na komin. Krbová konstrukce nesmí bránit kominu v pohybu a nesmí být ke kominu ukotvena.“



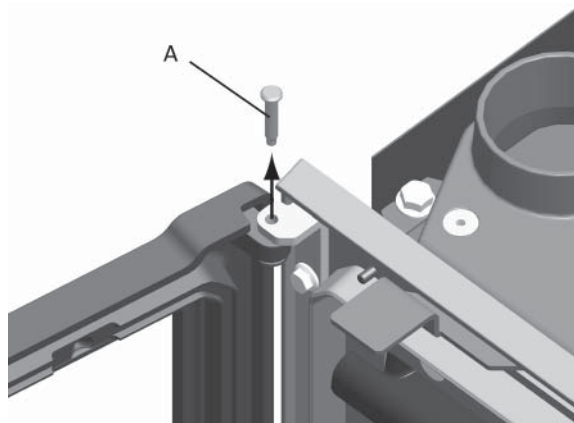
### 3.6 Příprava instalace

Než s montáží začnete, ujistěte se, že výrobek je nepoškozený a v perfektním stavu.

Výrobek je těžký! Při manipulaci a instalaci budete potřebovat pomoc.

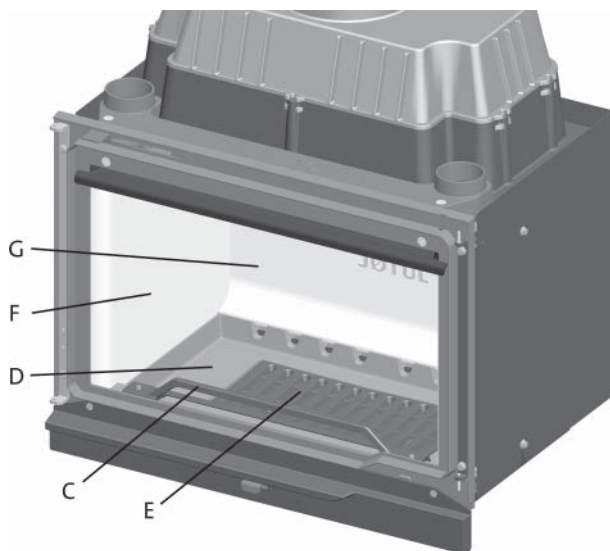
Výrobek vybalte a vyjměte krabici s díly. Když odejmete I dvířka, výrobek bude lehčí a manipulace s ním snazší.

Obr. 3 A

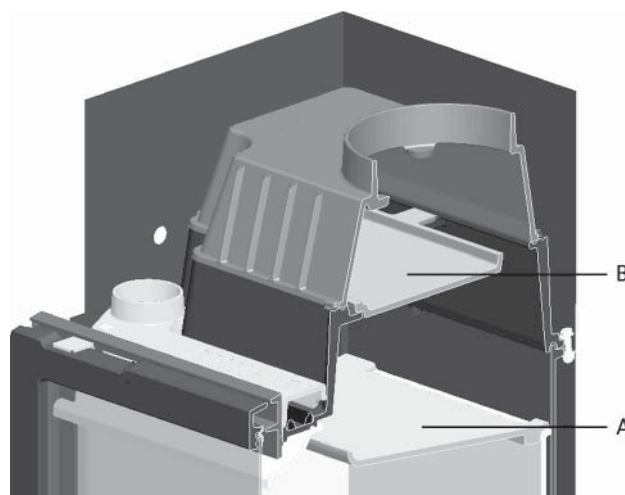


1. Otevřete dvířka.
2. Vyklepněte závěsné čepy (obr. 3A-A) a vysuňte dvířka.

Obr. 3 B



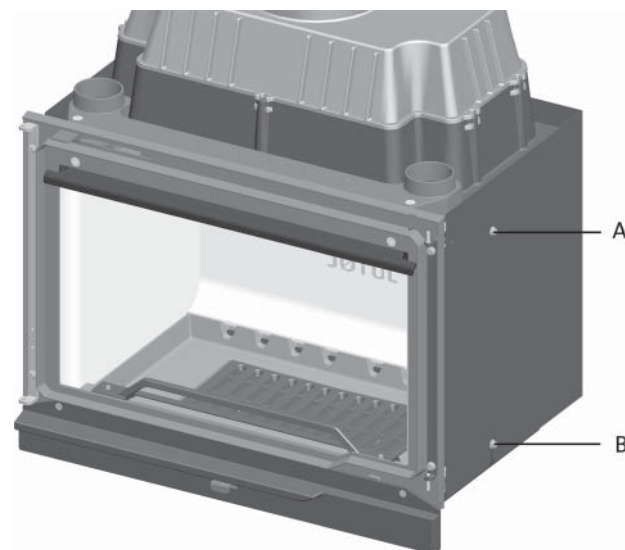
Obr. 3 C



3. Aby byla instalace jednodušší, vyjměte vnitřní díly (obr. 3 B-G/F), deflektor (fig. 3 C-A), výdechový deflektor (obr. 3 C-B), zarážku polen (obr. 3 B-C), spodní plát topeniště (obr. 3 B-D) a rošt (obr. 3 B-E). Viz část "4.1 Výměna vnitřních plátů a desek deflektoru".

### Připojení nožek a spodního tepelného štítu

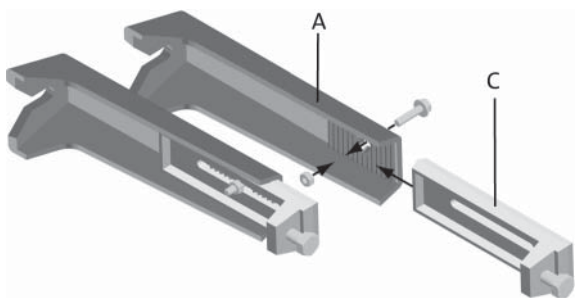
Obr. 4



4. Odmontujte tepelný štít tak, že odšroubujete horní šrouby na obou stranách krbové vložky (obr. 4 A). Povolte trochu spodní šrouby (obr. 4 E), vysuňte tepelný štít nahoru a poté ho můžete odejmout.
5. Dřevěnou paletu a kartónový obal rozložte na podlahu a topeniště opatrně položte zadní stěnou dolů.

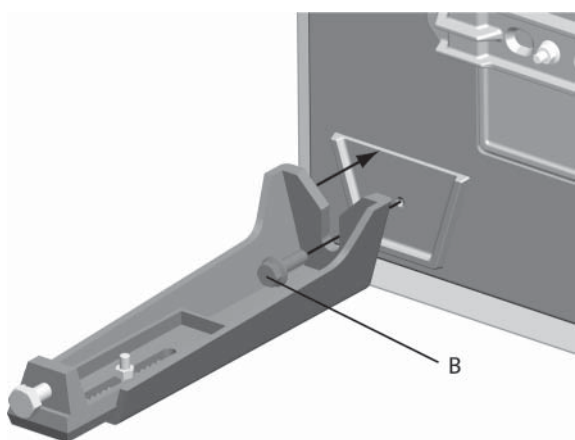
# ČESKY

Obr. 5



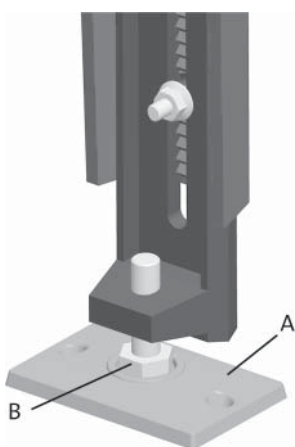
6. Smontujte čtyři nožky (**obr. 5 A**) pomocí čtyř nastavitelných kloubů (**obr. 5 C**) a čtyř šroubů a matic, které najdete v sáčku uvnitř krabice.

Obr. 6



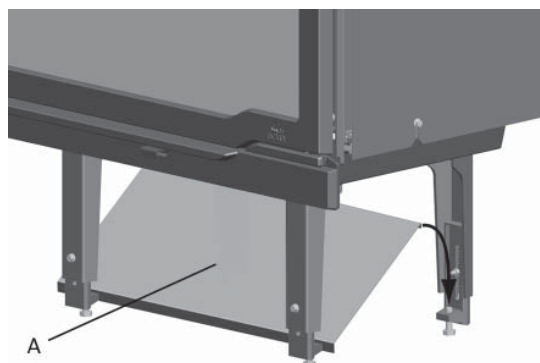
7. Poté je připevníte ke křbové vložce pomocí čtyř šroubů M8 x 25 mm s šestihrannou hlavičkou (B) a podložek. Šrouby a podložky jsou už našroubované na spodní desce křbové vložky, takže stačí nastavit požadovanou výšku.  
8. Zvedněte křbovou vložku na nohy.

Obr. 7



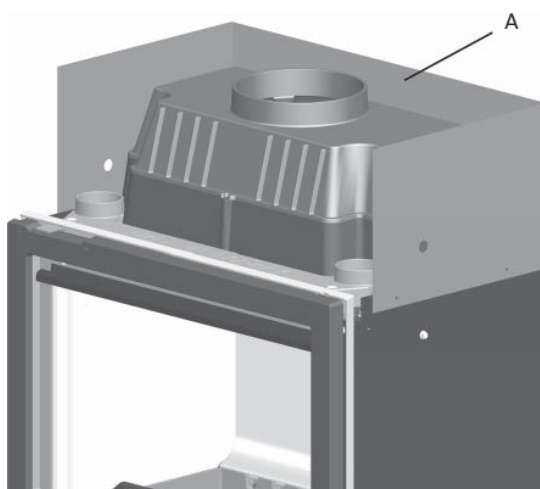
9. Nastavení dokončete až po provedení zkušební montáže. Konzola (**obr. 7 A**) by měla být pod hlavičkami šroubů, aby se zajistila ochrana povrchu aby křbová vložka nevyklouzla. Pro jemné nastavení výšky nožek použijte šrouby M10 x 45 mm (**obr. 7 B**), které našroubujete do každého nástavce.

Obr. 8



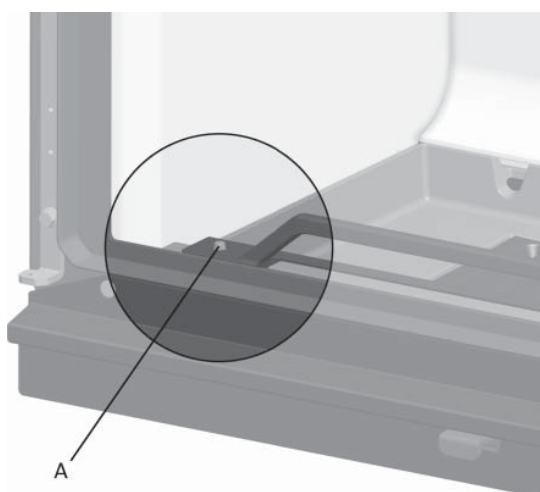
10. Položte tepelný štít na nástavce (**obr. 8 A**).  
11. Vraťte všechny díly, které jste před tím v křbové vložce vyjmuli kvůli snazší manipulaci, na původní místa.  
12. Namontujte opět tepelný štít, který jste před tím odejmuli (**viz bod 4**).

Obr. 9



13. Odšroubujte horní tepelný štít v zadní části křbové vložky (**obr. 8 A**). Obraťte ho vzhůru nohama a pevně přišroubujte stejnými šrouby, jakými byl upevněn předtím.

Obr. 10



## Zarážka polen

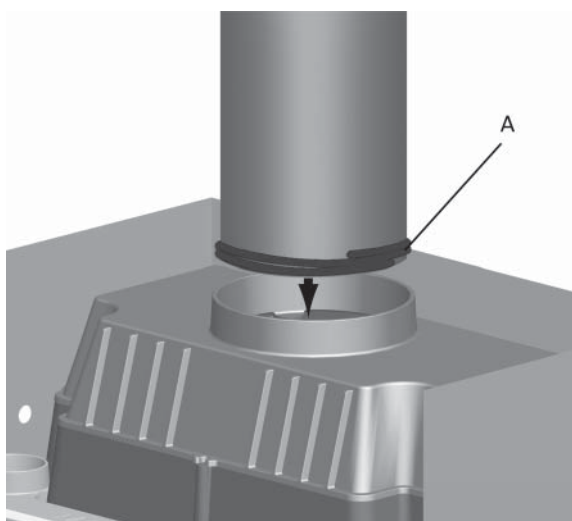
Nasaďte zarážku polen na výčnělky (**obr. 10 A**) za předním rámem křbové vložky.

### 3.7 Instalace

#### Připojení ke komínu

1. Nejprve si vyzkoušejte umístění krbové vložky, než prorazíte do komína otvor. Vzdálenosti od protipožární přepážky viz obr. 1.
2. Krbovou vložku je nutné nainstalovat s trubicí adekvátní tloušťky a o průměru 200 mm.
3. Umístěte krbovou vložku na své místo.

Obr. 11



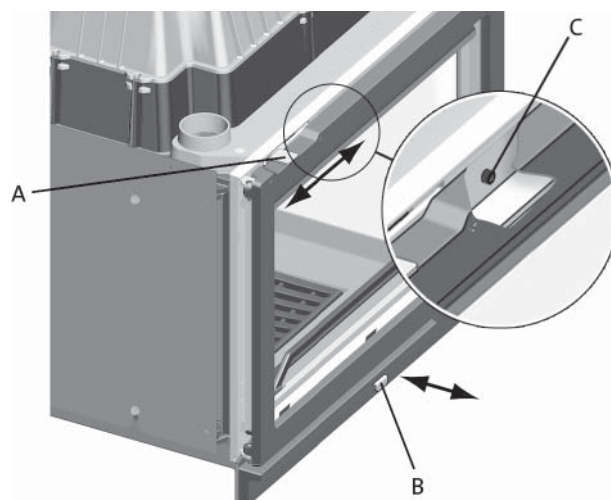
4. Připojte trubku kouřovodu k přírubě a spoj pečlivě utěsněte pomocí těsnící šňůry.

**Upozornění:** Aby krbová vložka dobře fungovala, je velmi důležité, aby byla správně připojená a všechny spoje dokonale těsnily.

### 3.8 Ovládací funkce

Po namontování vložky zkontrolujte, zda jsou v pořádku ovládací funkce. Regulačními páčkami musí být možné snadno pohybovat a musejí správně fungovat.

Obr. 12



**Primární regulace (A) přívodu vzduchu (obr. 12 - A)**

Doleva = zavřít  
Doprava = otevřít

**Upozornění:** Než začnete krb používat, otevřete dvířka a odšroubujte šroub (obr. 12 C).

**Sekundární regulace (B) přívodu vzduchu (fig. 12 - B)**

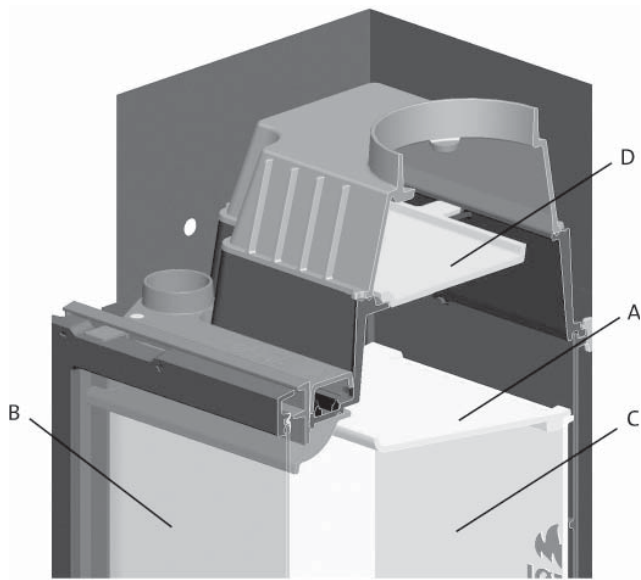
Vytažená = otevřít  
Zasunutá = zavřít

## 4.0 Opravy

**Pozor!** Jakékoli neautorizované změny v konstrukci topidla jsou ilegální. Používejte pouze značkové náhradní díly Jøtul. Doporučujeme zadat výměnu náhradních dílů odborné firmě.

### 4.1 Výměna vnitřních plátů a desek deflektoru

Obr. 13



1. Zvedněte desku deflektoru (**obr. 12 A**), vyjměte pravý vnitřní díl (**obr. 12 B**) a výdechový deflektor.
2. Vyjměte levý vnitřní díl (**obr. 12 B**) a poté zadní vnitřní díl (**obr. 12 C**).
3. Vyjměte výdechový deflektor (**obr. 12 D**).

### 4.2 Výměna dvířek

Nejprve je nutné dvířka otevřít, než je možné je odejmout.

1. Vyklepněte závlačky z pantů a dvířka vysuňte.

## 5.0 Příslušenství na objednávku

### 5.1 Rámeček

Objednávkové číslo 50013035

### 5.4 Zabudovaný popelník

Objednávkové číslo 50012921





## Sluttkontroll av ildsteder

## Quality control of stoves and fireplaces

### Checked

Utført	Kontrollpunkt	Controlled item
✓	Alle deler er med i produktet (ifølge struktur).	All parts are included.
✓	Alle festemidler er av korrekt type, og er korrekt anvendt.	Correct fastener items have been used and correctly applied.
✓	Overflater er i samsvar med Jøtuls kvalitetsstandarder.	Surfaces comply with Jøtul workmanship standards.
✓	Lukkemekanismer fungerer som de skal, og uten behov for unødig stor kraft.	Door locking mechanisms function correctly; excessive force is not needed.
✓	Produktet/serien møter kravet for lekkasjetest.	The product/lot complies with the leakage test requirement.
✓	Lakkerte/emaljerte overflater møter kravene i Jøtuls kvalitetsstandarder.	Paint/enamel surface finish complies with Jøtul workmanship standards.
✓	Produktet er fritt for utvendig kitt- eller limklin.	Surfaces are not contaminated by external stove cement or glue.
✓	Produktet har ingen sprekker i glass, støpejern eller andre deler.	There are no cracks in glass, cast iron or other parts.
✓	Pakninger er riktig lagt, og skjemmer ikke produktet ved stygge ender eller ved at pakningen er unødig synlig.	Gaskets are correctly applied and do not degrade product appearance (i.e. loose ends or excessive visible exposure).
✓	Dørpakninger er godt limt.	Door gaskets are firmly glued/ fixed to the door.
✓	Dørpakninger har tilfredsstillende pakningstrykk.	Door gaskets provide satisfactory sealing.
✓	Sjekk at det ikke "lyser gjennom" i dørpakning eller andre sammenføyninger.	Check for "light through" at door seals and other relevant locations.
✓	Trekkhendler osv fungerer normalt.	The function of air valve handle etc is normal.

Jøtul bekrefter herved at dette produktet er kontrollert og funnet å være i samsvar med våre kvalitetsnormer.	Jøtul hereby confirm that this product has been QC inspected and found to comply with our quality standards.
<b>Lot. No. / Serie nr. - Checked by / kontrollert av</b>	

Jøtul arbeider kontinuerlig for om mulig å forbedre sine produkter, og vi forbeholder oss retten til å endre spesifikasjoner, farger og utstyr uten nærmere kunngjøring.

Jøtul bemüht sich ständig um die Verbesserung seiner Produkte, deshalb können Spezifikationen, Farben und Zubehör von den Abbildungen und den Beschreibungen in der Broschüre abweichen.

Jøtul pursue a policy of constant product development. Products supplied may therefore differ in specification, colour and type of accessories from those illustrated and described in the brochure.

Jøtul vise sans cesse à améliorer ses produits. C'est pourquoi, il se réserve le droit de modifier les spécifications, couleurs et équipements sans avis préalable.

#### **Kvalitet**

Jøtul AS arbeider etter et kvalitetssikringsystem basert på NS-EN ISO 9001 for utvikling, produksjon og salg av ildsteder. Vår kvalitetspolitikk skal gi kundene den trygghet og kvalitetsopplevelse som Jøtul har stått for siden bedriftens historie startet i 1853.

#### **Qualität**

Jøtul AS hat ein Qualitätssicherungssystem, das sich bei Entwicklung, Produktion und Verkauf von Öfen und Kaminen nach NS-EN ISO 9001 richtet. Diese Qualitätspolitik vermittelt unseren Kunden ein Gefühl von Sicherheit und Qualität, für das Jøtul mit seiner langjährigen Erfahrung seit der Firmengründung im Jahre 1853 steht.

#### **Quality**

Jøtul AS has a quality system that conforms to NS-EN ISO 9001 for product development, manufacturing, and distribution of stoves and fireplaces. This policy gives our customers quality and safety piece of mind as a result of Jøtul's vast experience dating back to when the company first started in 1853.

#### **Qualité**

Le système de contrôle de la qualité de Jøtul AS est conforme à la norme NS-EN ISO 9001 relative à la conception, à la fabrication et à la distribution de poêles, foyers et inserts. Cette politique nous permet d'offrir à nos clients une qualité et une sécurité reposant sur la vaste expérience accumulée par Jøtul depuis sa création en 1853.

Jøtul AS,  
P.o. box 1411  
N-1602 Fredrikstad,  
Norway

[www.jotul.com](http://www.jotul.com)

