



VÖHRINGER

**ПЕЧИ ДЛЯ БАНИ
ФЕРИНГЕР**

РУКОВОДСТВО ПО ЭКСПЛУАТАЦИИ

техническое описание
и инструкции по применению

СОДЕРЖАНИЕ

1. ОБЩИЕ СВЕДЕНИЯ.....	4
2. МОДЕЛЬНЫЙ РЯД.....	6
3. ТЕХНИЧЕСКИЕ ХАРАКТЕРИСТИКИ.....	9
4. УСТРОЙСТВО.....	12
5. МЕРЫ БЕЗОПАСНОСТИ.....	15
6. ПОДГОТОВКА К ЭКСПЛУАТАЦИИ.....	17
7. УКАЗАНИЯ ПО МОНТАЖУ.....	18
8. ПОРЯДОК ИСПОЛЬЗОВАНИЯ.....	25
9. ВОЗМОЖНЫЕ НЕИСПРАВНОСТИ И МЕТОДЫ ИХ УСТРАНЕНИЯ.....	31
10. ТЕХНИЧЕСКОЕ ОБСЛУЖИВАНИЕ.....	32
11. ТРАНСПОРТИРОВАНИЕ И ХРАНЕНИЕ.....	33
12. КОМПЛЕКТНОСТЬ И УПАКОВКА.....	34
13. ГАРАНТИЙНЫЕ ОБЯЗАТЕЛЬСТВА.....	35

ОБЩИЕ СВЕДЕНИЯ

1

1.1 Печь ООО ЗАВОД «ФЕРИНГЕР и К» для бани (далее – «печь») устанавливаются в парной для обогрева и поддержания в ней требуемого микроклимата – температуры, влажности и др.

ТЕРМИНЫ И ОПРЕДЕЛЕНИЯ (в соответствии с Постановлением ЦС ВДПО №153 от 14.03.2006 «Правила производства трубопечных работ» и др.):

- **парная** – отделение в бане, где парятся;
- **печь** – устройство для генерации тепла/отопления;
- **топка** – зона в печи, где происходит горение топлива;
- **бесколосниковая печь** – специальная конструкция топки в печи без колосника и зольного ящика. Подача воздуха на горение осуществляется преимущественно сверху;
- **дымоход** – устройство для отвода дымовых газов во внешнюю среду;
- **воздухозаборник** – регулятор подачи воздуха на горение;
- **шибер** – задвижка (заслонка) – располагается, как правило, на дымоходе и служит для перекрывания дымового канала в неработающей печи;
- **контейнер** – резервуар проходного или закрытого с одной стороны сечения для подачи воды в устройство распределения подачи воды на камни;
- **устройство распределения подачи воды** – устройство раздачи воды в разные зоны каменки ;
- **ПиФ** – пароиспаритель Ферингера предназначен для ускоренного нагрева парной, быстрого создания режима русской бани.

1.2. Печь относится к аппаратам отопительным на твердом топливе (дрова).

1.3. Теплопередача осуществляется с помощью теплового (инфракрасного) излучения, а также посредством конвективного переноса тепла воздухом.

1.4. Климатическое исполнение – УХЛ (умеренно-холодный климат), категория изделий – 4.2 (для эксплуатации в лабораторных, капитальных жилых и других подобного рода помещениях) по ГОСТ15150.

1.5. Качество соответствует требованиям нормативных документов ГОСТ 9817, р.р. 4, 5, 6 (основание: сертификат соответствия качества).

1.6. Пожарная безопасность соответствует Техническому регламенту о требованиях пожарной безопасности(ФЗ №123-ФЗ от 22.07.2008) и ГОСТ Р53321 (основание: сертификат соответствия пожарной безопасности).

1.7. Печи изготовлены согласно ТУ4858-002-18092416-2005 (Печи банные дровяные марки «Vöhringer-Суховей»).

1.8. Способ сжигания топлива в печи, конструкция печи и отдельные ее элементы защищены патентами РФ на изобретения.

1.9. Завод-изготовитель: ООО ЗАВОД « Ферингер и К», Россия, Воронеж, ул. Монтажный проезд, 12е.

Прежде, чем приступить к монтажу и эксплуатации печи, ВНИМАТЕЛЬНО ИЗУЧИТЕ настоящий паспорт (ПС) и руководство по эксплуатации (РЭ).

2

МОДЕЛЬНЫЙ РЯД

2.1. МОДЕЛЬНЫЙ РЯД БАННЫХ ПЕЧЕЙ ФЕРИНГЕР



«Малютка паровая телескоп»



«Малютка паровая Экран»



«Классика паровая телескоп»



«Классика паровая Экран»



«Гармония»

Рисунок 2.1.1. Модельный ряд печей для бани с закрытой каменкой

МОДЕЛЬНЫЙ РЯД



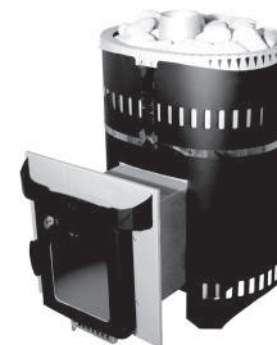
«Малютка телескоп»



«Классика телескоп»



«Классика Экран»



«Добрыня телескоп»



«Добрыня Экран»

Рисунок 2.1.2. Модельный ряд печей для бани и сауны с открытой каменкой

2.2. Комплектующие изделия показаны на рис. 2.2.



Рисунок 2.2. Комплектующие изделия

Трубы специальные (поз. 1) используются для передачи тепла отходящих газов в помещение парной (способом конвекции).

Комплектующие (поз. 2-4) предназначены для устройства дымовых и дымоотводящих каналов.

ПиФ (поз. 5) служит для ускоренного нагрева парной и более комфортного парения.

Баки (поз. 6) устанавливаются как на дымоотвод, так и вне парного помещения. Предназначены для нагрева воды за счет естественной температуры парной и за счет отбора тепла от дымоотводов.

3

ТЕХНИЧЕСКИЕ ХАРАКТЕРИСТИКИ

3.1. На рис. 4.1. показан общий вид печи с обозначенными основными размерами.

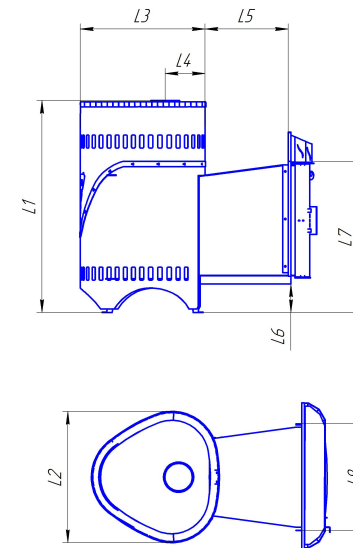


Рисунок 3.1. Общий вид печи, с нанесенными основными размерами. В таблицах 3.1.1. и 3.1.2. приведены числовые значения указанных размеров.

Тип	Размер экрана	Линейные размеры, мм							
		L ₁	L ₂	L ₃	L ₄	L ₅	L ₆	L ₇	L ₈
МАЛЮТКА ПАРОВАЯ ТЕЛЕСКОП	200x180	740	460	460	150	210 330	90	480	330
МАЛЮТКА ПАРОВАЯ ЭКРАН	340x310	740	460	460	150	330	90	590	440
КЛАССИКА ПАРОВАЯ ЭКРАН	340x310	810	480	480	150	330	90	590	440
КЛАССИКА ПАРОВАЯ ТЕЛЕСКОП	200x180	810	480	480	150	210 330	90	480	330
ГАРМОНИЯ ПАРОВАЯ	380x380	900	550	540	130	330	150	640	480

Таблица 3.1.1. Сводная таблица основных размеров печей с открытой каменкой

Тип	Размер экрана	Линейные размеры, мм							
		L ₁	L ₂	L ₃	L ₄	L ₅	L ₆	L ₇	L ₈
МАЛЮТКА ТЕЛЕСКОП	200x180	790	460	460	150	210 330	90	480	330
КЛАССИКА ТЕЛЕСКОП	200x180	790	480	480	160	210 330	90	480	330
КЛАССИКА ЭКРАН	340x310	790	480	480	160	330	90	590	440
ДОБРЫНЯ ТЕЛЕСКОП	200x180	810	550	540	150	210 330	90	480	330
ДОБРЫНЯ ЭКРАН	340x310	810	550	540	150	330	150	590	440

Таблица 3.1.2. Сводная таблица основных размеров печей с открытой каменкой.

3.2. Основные технические характеристики печей для бани

Наименование	Печи для бани с закрытой каменкой				
	«Малютка Паровая телескоп»	«Малютка Паровая Экран»	«Классика Паровая телескоп»	«Классика Паровая Экран»	«Гармония Паровая»
Размер экрана (ширина x высота), мм	200x180	340x310	200x180	340x310	380x380
Рекомендуемый максимальный объем парной, куб. м	6-16	6-16	8-23	8-23	12-30
Масса (без камней), кг	52	57	58	61	75
Материал топки	Материал топки: жаропрочная нержавеющая сталь				
Масса загружаемых камней, кг	75	75	90	90	130
Минимальный размер дымовых каналов, мм	115				
Вид топлива	Дрова (низшая теплотворная способность 13 800 кДж.кг ⁻¹)				
Содержание СО в продуктах сгорания при 13% O ₂	< 1200 мг/м ³				

Таблица 3.2.1. Технические характеристики печей с закрытой каменкой.

Наименование	Печи для сауны с открытой каменкой				
	«Малютка телескоп»	«Классика телескоп»	«Классика Экран»	«Добрыня телескоп»	«Добрыня Экран»
Размер экрана(ширина x высота), мм	200x180	200x180	340x310	200x180	340x310
Рекомендуемый максимальный объем парной, куб. м	6-16	8-18	8-18	15-30	15-30
Масса (без камней), кг	40	45	49	51	55
Материал топки	Материал топки: жаропрочная нержавеющая сталь				
Масса загружаемых камней, кг	60	75	75	90	90
Минимальный размер дымовых каналов, мм	115				
Вид топлива	Дрова (низшая теплотворная способность 13 800 кДж.кг ⁻¹)				
Содержание СО в продуктах сгорания при 13% O ₂	< 1200 мг/м ³				

Таблица 3.2.2. Технические характеристики печей с открытой каменкой.

4

УСТРОЙСТВО

4.1. Печи для сауны с открытой каменкой (рис. 4.1.1) включает следующие основные элементы:

1. Топка.
2. Туннель.
3. Дверца.
4. Выход из топки.
5. Дымоотводящий канал (в комплект не входит).
6. Шибер дымоотводящего канала.
7. Ёмкость для камней.
8. Завихритель пламени.
9. Воздухозаборник основной.
10. Воздухозаборник дополнительный.
11. Воздушный канал.
12. Защитный декоративный кожух.
13. Выходной патрубок.

4.2. Печи паровые для бани с закрытой каменкой (рис.4.1.2) включают в себя следующие основные элементы:

1. Топка.
2. Туннель.
3. Дверца.
4. Выход из топки.
5. Дымоотводящий канал (в комплект не входит).
6. Шибер дымоотводящего канала.
7. Ёмкость для камней.
8. Завехритель пламени.
9. Воздухозаборник основной.
10. Воздухозаборник дополнительный.
11. Воздушный канал.
12. Защитный декоративный кожух.
13. Регулируемая заслонка.
14. Нижнее основание.
15. крышка.
16. Контейнер для подачи воды.
17. Устройство распределения подачи воды.
18. Вентиляционное отверстие.
19. Выходной патрубок.
20. ПиФ (в комплект не входит).

ВНИМАНИЕ! Производитель оставляет за собой право вносить изменения в конструкцию печи, которые не скажутся на её потребительских качествах.

УСТРОЙСТВО

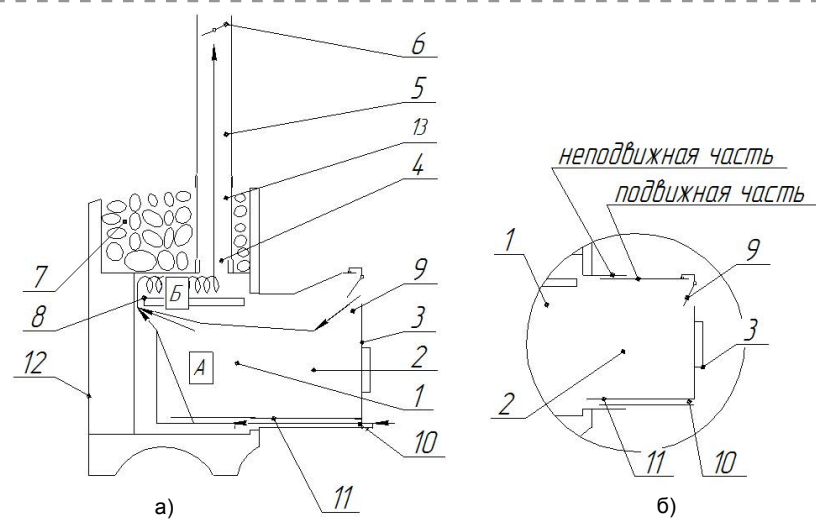


Рисунок 4.1.1. Принципиальные схемы. а) печь с открытой каменкой (экран), б) телескопический тоннель

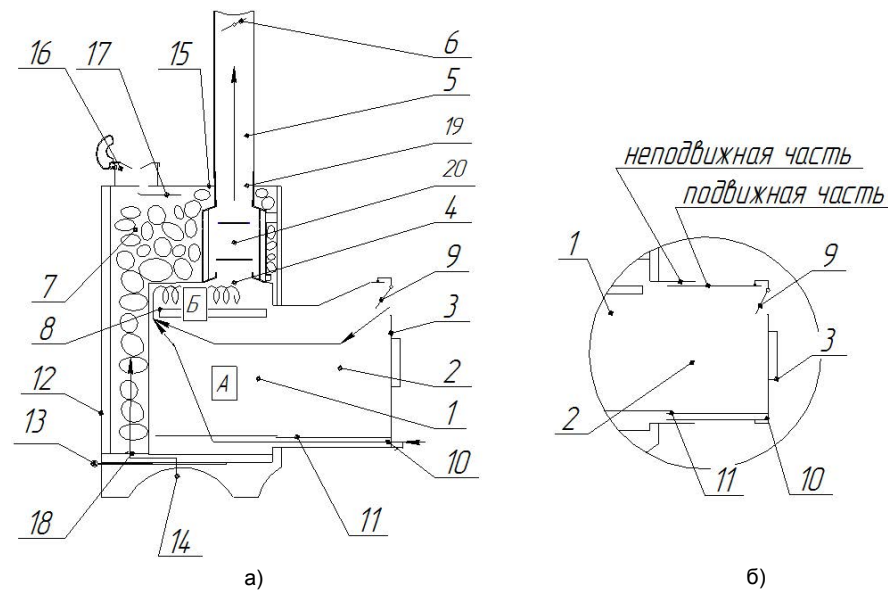


Рисунок 4.1.2. Принципиальные схемы. а) печь с закрытой каменкой (экран), б) телескопический тоннель

Внимание! Позиция (20) ПиФ является опцией и в комплект печи не входит.

4.3. Тоннель (2) проходного сечения выполнен из жаропрочной нержавеющей стали. Предусмотрены два варианта исполнения тоннеля: цельнометаллический (рис. 4.1.1.(а) и 4.1.2.(а) и телескопический (рис. 4.1.1.(б) и 4.1.2.(б)). Телескопический тоннель облегчает монтаж печи, однако в такой тоннель можно установить светопрозрачный экран лишь небольшого размера (200x180 мм). В цельнометаллическом тоннеле увеличивают входное окно, следовательно, в него можно установить экран большего размера (340x310 мм). В тоннеле снизу смонтирован дополнительный воздухозаборник, который предназначен для более интенсивного дожигания дров в самой нижней части топки на завершающей стадии горения.

Внимание! *Подвижная часть тоннеля должна быть надежно зафиксирована в стене и за герметизирована. Необходимо обеспечить доступ воздуха из нижнего воздушного канала непосредственно к закладке дров.*

4.4. В дверце установлено жаропрочное стекло. Подача основной массы воздуха осуществляется через воздухозаборник (9), расположенный в верхней части дверцы, над экраном.

4.6. Для получения пара воду нужно подавать в самую горячую область печи, расположенную над топкой. В печах с закрытой каменкой для этого предусмотрено устройство распределения воды.

Внимание! *Устройство распределения воды, воронка и ПиФ непосредственно контактируют с перегретым паром. Будьте осторожны! Используйте оборудование по прямому назначению в соответствии с прилагаемыми инструкциями.*

5.1. При **монтаже** печи запрещается:

- использовать приемы и инструмент, которые могут повредить детали и элементы печи;
- использовать материалы и комплектующие изделия не отвечающие требованиям надежности, пожарной, экологической и гигиенической безопасности.

5.2. При **эксплуатации** печи запрещается:

- вносить изменения в конструкцию печи и использовать её не по назначению;
- растапливать печь взрывоопасными материалами (бензин, керосин и пр.);
- использовать жидкие и газообразные виды топлива;
- применять в качестве топлива каменный уголь, кокс, торф и т.п.;
- удалять сажу из дымового канала путем выжигания;
- удалять золу и угли из неостывшей печи;
- использовать дрова, длина которых превышает 300мм;
- заливать огонь в топке водой;
- сушить одежду, обувь и другие предметы на печи, либо в непосредственной близости от нее;
- использовать для укладки в/на печь камни, специально для этого не предназначенные;
- прикасаться во время работы к элементам печи, нагретым свыше 50°C (наружные поверхности, дверца, дымовые каналы), без специальной защитной одежды (перчатки, рукавицы и пр.);

- производить ремонтные и профилактические работы на горячей печи;
- эксплуатировать печь с нарушением рекомендаций, изложенных в настоящем Руководстве.

Внимание! При внезапном опрокидывании ёмкости с водой на раскаленные камни может произойти мощный выброс перегретого пара. Будьте осторожны!

5.3. Во время использования контейнера или ПиФа для подачи воды нужно проявлять особую осторожность. Не следует наклоняться над крышкой контейнера, выставлять ладонь над выходным отверстием контейнера и ПиФа.

Внимание! Перегретый мелкодисперсный пар, в отличие от крупнодисперсного, например, из чайника, практически бесцветен. Поэтому мощную струю такого пара можно не заметить, а лишь почувствовать. Будьте осторожны!

5.4. Действия при пожаре¹:

- успокоиться и не паниковать;
- плотно **закройте** дверцу топки, **перекройте** все воздухозаборники и шибер дымоотвода на печи;
- для тушения горючих элементов несущих и ограждающих конструкций бани **используйте** доступные средства пожаротушения, огнетушитель.

¹ Печь выполнена из негорючих материалов. Загореться могут лишь несущие и ограждающие конструкции парной в случае их неправильной установки (см. раздел 8) или по неосторожности.

- 6.1.** Освободите печь от заводской упаковки.
- 6.2.** Удалите с печи все неметаллические наклейки (ценники и пр.).
- 6.3.** Снимите защитную пленку со всех металлических деталей. В первую очередь обратите внимание на блестящие (полированные либо хромированные) поверхности крышек, цилиндров, декоративных панелей и пр. Защитный слой, как правило, представляет собой белую непрозрачную полиэтиленовую пленку.
- 6.4.** Установите печь на открытом пространстве на огнестойкое основание.
- 6.5.** Установите на печь дополнительное оборудование (комплектующие), покрашенное термостойкой краской, если таковое приобретено.
- 6.6.** Установите на дымоотводящий патрубок дополнительную вертикальную дымовую трубу длиной около 1,5 метра.
- 6.7.** Протопите печь, вместе с дополнительным оборудованием, без камней, 1-2 раза. Порядок разжигания и функционирования печи приведен ниже, в разделе 8. Протапливать и прокаливать печь следует до тех пор, пока из нее не прекратится выделение неприятного запаха гари.
Это устранил остатки смазки и окончательно высушит и упрочнит жаростойкую кремнийорганическую эмаль. Во время прокаливания печи не лейте воду на нее.
- 6.8.** Установите печь вместе с дополнительным оборудованием в парную, руководствуясь требованиями раздела 7, и протопите ее еще один раз, без камней и без использования воды, с открытой дверью парной и вентиляцией.
- 6.9.** Дождитесь полного остывания печи, после чего заложите камни (руководствуясь разделом укладки камней).

7 УКАЗАНИЯ ПО МОНТАЖУ

7.1. ТРЕБОВАНИЯ К ОБОРУДОВАНИЮ ПОМЕЩЕНИЙ

- 7.1.1.** Требования к надежности конструкций здания определяются общепринятыми нормами (СП 44.13330.2011 «Административные и бытовые здания», СП 17.13330.2011 «Кровли» и др.)
- 7.1.2.** К теплоизоляционной защите бани, помимо общепринятых норм (СП 50.13330.2012 «Тепловая защита зданий», СНиП23-101-2004 "Свод правил по проектированию и строительству". Проектирование тепловой защиты зданий» и др.), предъявляются повышенные требования по утеплению парной. Для утепления парной необходимо использовать только экологически чистые теплоизоляционные и теплоотражающие материалы. Минимальная тепловая защита ограждающих конструкций внутри парной включает в себя минеральную плиту (толщ. 50 мм) + фольга, проклеенная специальным скотчем + деревянная плотно подогнанная рейка, преимущественно, вагонка.

Примечание: 1. Особое внимание следует уделить утеплению и герметизации потолка. Именно возле потолка концентрируются наиболее нагретый воздух и пар, так называемый "паровой пирог".

2. На качество герметизации парной за счет фольги существенно влияет качество проклеивания стыков и мест крепления фольги.

- 7.1.3.** Вентиляция в парной – естественно-приточная (СП 60.13330.2012 "Отопление, вентиляция и кондиционирование"). Дополнительные требования не предъявляются.

7.2. МОНТАЖ ПЕЧИ

- 7.2.1.** Печь устанавливают в парной на безопасном расстоянии от несущих и ограждающих конструкций (рис. 8.1.).

Внимание! Монтаж печей и дымоходов должен производиться специализированными организациями и квалифицированными специалистами.

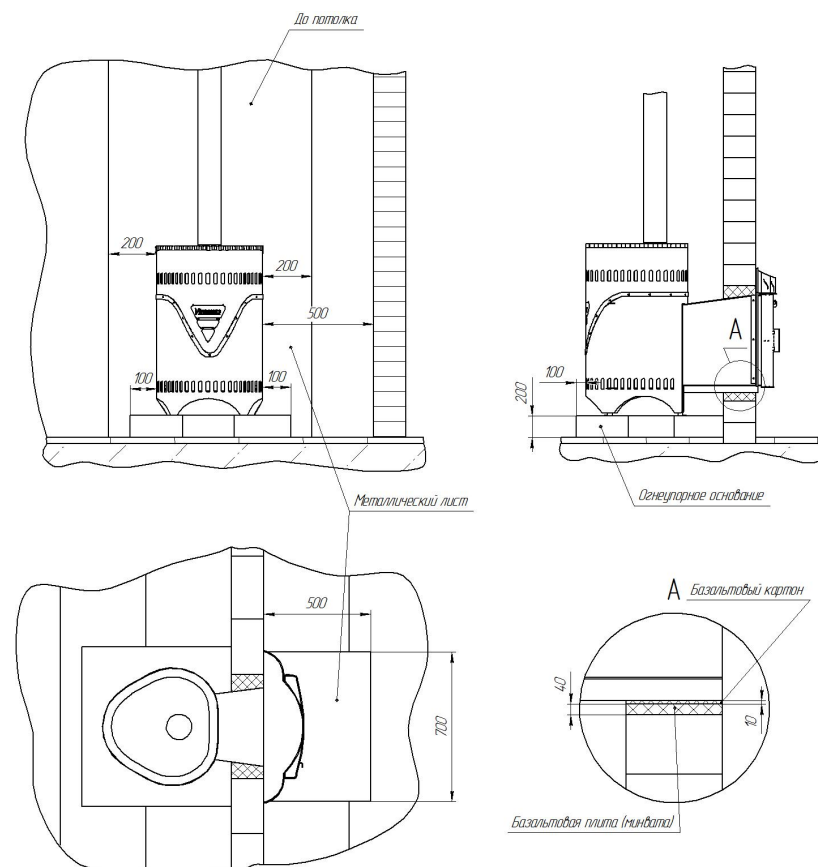


Рисунок 8.1. Схема установки печи на минимально безопасном расстоянии от несущих и ограждающих конструкций.

- 7.2.2.** Печь устанавливают на огнеупорном основании, высотой не менее 150 мм. Если пол помещения деревянный, его защищают от возгорания не менее чем двумя слоями кирпичной кладки (плашмя) на глиняном растворе. Между полом и кирпичами должен быть слой базальтового картона толщиной не менее 10 мм. Размер основания или кирпичной площадки должен выступать за габариты печи сзади и сбоку на 100 мм, спереди на 500 мм.
- 7.2.3.** Расстояние от печи до стены, выполненной из сгораемых материалов, должно быть не менее 500 мм. Указанное расстояние может быть уменьшено до 200 мм, если стены из горючих материалов защищены металлическим листом по слою базальтового картона толщиной 10 мм или кирпичной кладкой. Защита должна быть выполнена на высоту не менее 700 мм от верха печи.
- 7.2.4.** Расстояние от топочной дверцы печи до противоположной стены, независимо от материала, должно быть не менее 1250 мм.
- 7.2.5.** Участок потолочного перекрытия над печью и соединительной трубой должен быть выполнен из негорючих материалов. Сгораемый потолок необходимо защитить металлическим листом по слою пожаробезопасной изоляции площадью, превышающей на одну треть площадь, занимаемую печью, при этом габаритные размеры изоляции должны быть больше габаритов печи в плане не менее чем на 300 мм.

- 7.2.6.** Если печь расположена на границе двух помещений, перегородка, в которую монтируется тоннель, должна быть из негорючих материалов, например, кирпича, на высоту не менее 1600 мм. Для предотвращения температурных деформаций кирпича, между тоннелем и кирпичной кладкой должен быть уложен базальтовый картон, толщиной не менее 10 мм и базальтовая плита толщиной не менее 40 мм. Также стену со стороны печи должен защищать несгораемый лист из металла толщиной не менее 0,5 мм, шириной, превышающей ширину самой печи не менее чем на 200 мм с каждой стороны и высотой до потолка. Пол перед топкой необходимо защитить металлическим листом размером не менее 700x500 мм. по слою базальтового картона толщиной не менее 8мм.
- 7.2.7.** Для предотвращения возможных соприкосновений с раскаленной печью можно установить перила по периметру огнеупорного основания.
- 7.2.8.** Для установки печи «сквозь стену» сделайте или заранее спроектируйте в стене отверстие с такими размерами, чтобы вокруг тоннеля оставалось с каждой стороны свободное пространство, примерно 40-50 мм. Необходимые для этого размеры печей показаны выше на рис. 3.1. и приведены в табл. 3.1.1. и в табл. 3.1.2.
- 7.2.9.** Выкрутите шурупы-саморезы на передней панели и снимите декоративную панель с полкой. Установите печь в парильное помещение на подготовленное основание тоннелем в стену. Уплотните пространство между тоннелем и стеной с помощью огнестойкой минеральной ваты. Установите панель на свое место и закрепите ее шурупами-саморезами.
- 7.2.10.** Пред укладкой в каменку камни следует тщательно промыть. Поддавать на прогретые камни следует только горячей водой!

7.3. МОНТАЖ ДОПОЛНИТЕЛЬНОГО ОБОРУДОВАНИЯ

(Порядок монтажа приведен с сокращениями, поскольку подробные инструкции даны в сопроводительных документах на каждое изделие) .

- 7.3.1. Установите ПиФ (при его наличии) на основание топки печи.
- 7.3.2. Установите выходной патрубок на ПиФ или на основание печи.
- 7.3.3. Далее произведите сборку (монтаж) дымохода.

7.4. ТРЕБОВАНИЯ К ДЫМОВЫМ И ДЫМООТВОДЯЩИМ КАНАЛАМ

- 7.4.1. Используйте только сертифицированные дымоходы. В качестве стартового дымохода рекомендуем использовать дымоходы специальные производства завода "Ферингер".
- 7.4.2. Стыки дымоотводящих труб и дымового канала должны быть надежно герметизированы.

Внимание! *Негерметичные стыки, раковины и щели в трубах приводят к снижению тяги и ухудшению процесса горения. Кроме этого, можно получить отравление угарным газом.*
РЕГУЛЯРНО ПРОВЕРЯЙТЕ ГЕРМЕТИЧНОСТЬ ДЫМОВЫХ КАНАЛОВ!

- 7.4.3. Диаметр дымовой трубы должен быть равен диаметру дымоотводящего патрубка на печи и обеспечивать тягу не менее 12 Па.
- 7.4.4. В потолке (рис. 8.2.) обязательно делается противопожарное отверстие под размер внешнего диаметра потолочно-проходного устройства. Снизу противопожарное отверстие закрывается металлическим листом. Пространство в потолке между трубой и отверстием заполняют противопожарной изоляцией, например, базальтовой ватой, керамзитом и т.п., и закрывают сверху металлическим листом.

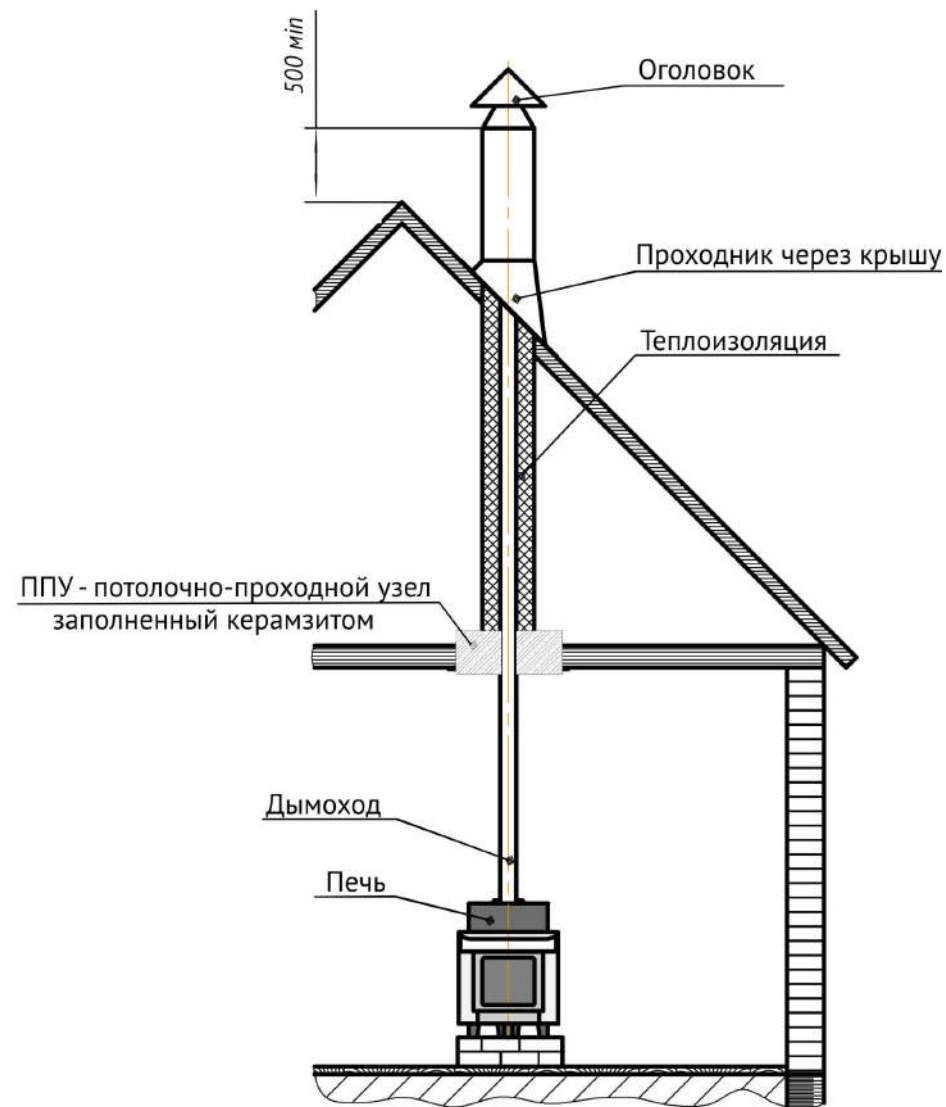


Рисунок 8.2. Монтаж дымового канала.

7.4.5. Металлический дымоход, вне зоны парной, (рис. 8.2.), должен иметь теплоизоляцию из негорючих материалов, толщиной не менее 50 мм, для предотвращения образования конденсата. При отсутствии в помещении бани капитального дымохода устраивают насадной дымоход из металлических труб, опирающийся на потолочное перекрытие. Обязательно делается противопожарная разделка размером 600 мм на 600 мм. Трубы с изоляцией должны опираться на металлические уголки или швеллера, закреплённые на перекрытии. Снизу противопожарная разделка закрывается металлическим листом. Закрепленный ППУ (потолочно-проходной узел) необходимо заполнить негорючим материалом (керамзит).

7.4.6. Рекомендуемая высота дымового канала не менее 5000 мм от выхода из печи. Не рекомендуется отклонение дымового канала от вертикали и изменение его диаметра.

7.4.7. Возвышение дымовых труб над кровлей следует выполнять:

- не менее 1000 мм над плоской кровлей;
- не менее 500 мм над коньком кровли или парапетом при расположении трубы на расстоянии до 1500 мм от конька;
- не ниже конька кровли при расположении трубы на расстоянии от 1500 до 3000 мм от конька.

7.4.8. Рекомендуется сделать трубу высотой, превышающей как минимум на 500 мм, рядом стоящие здания или сооружения.

7.4.9. Дымоход должен быть оборудован одним шибером.

Внимание! *Запрещается устанавливать в дымоходы дополнительные устройства, повышающие их аэродинамическое сопротивление. Регулярно прочищайте дымовые каналы!*

7.4.10. После окончания монтажа убедитесь в герметичности соединений дымохода и наличии тяги в печи.

8.1 Укладка камней.

8.1.1 Камни, укладываемые в каменки бань и саун, должны соответствовать ряду общих требований.

1. **Отсутствие трещин.** Камни не должны иметь видимых трещин и иметь однородную структуру, исключающую их возникновение в дальнейшем.
2. **Отсутствие в составе карбонатов.** Яркие признаки карбонатов - белые пятна или сколы по спайности, которые легко царапаются стальной иглой.
3. **Отсутствие в составе асбеста.** Яркие признаки наличия в составе хризотил асбеста (минерала, обладающего фиброгенным свойством) - видимые глазом ворсинки на поверхности камня.
4. **Отсутствие пыли.** Камни должны быть чистыми. Для этого, непосредственно перед укладкой, их необходимо тщательно промыть (это необходимо сделать, даже если камни визуалью чистые).

8.1.2 Кроме вышеперечисленных требований, есть ещё и ряд узкоспециальных, в зависимости от того, где камни используются.

1. Для печей периодического действия, когда каменная закладка соприкасается с огнём, важен выбор камней с максимально высокой температурой плавления.
2. Для мест, где камни соприкасаются с металлом (например, дно каменки открытого типа) важен высокий коэффициент теплопередачи.

3. В местах подачи воды необходимо выбирать камни, устойчивые к резким перепадам температур и обладающие ярко выраженными лито терапевтическими свойствами.

4. Если камни используются, как засыпка в открытую сетку дымохода, предпочтительнее использовать закладку с высокими декоративными качествами, а также обладающую лито терапевтическими свойствами.

8.1.2 На что ещё следует обратить внимание?

Важно быть уверенным в каждом камне, который Вы используете в качестве печной засыпки и поддавать пар, не задумываясь о возможных неприятностях. На совести производителя остаются такие показатели, как экологичность, радиационная безопасность, отсутствие в камне минералов, вредны для здоровья. Чтобы эти невидимые враги человека не испортили Вам удовольствие от бани, требуйте у продавцов сертификат соответствия и экспертное заключение на санитарно-эпидемиологическую экспертизу камней. Помните, камни должны быть сертифицированы специально для использования в каменках бань и саун. Лучше, если камни, которые Вы покупаете, будут иметь узнаваемую торговую марку от понятного, реального производителя.

8.1.3 Укладка камней.

Периодически осматривайте камни и меняйте треснувшие новыми. Укладка МИКСов (различных камней) производится по степени теплоёмкости от меньшего к большему: на дно каменки укладываются камни с меньшей удельной теплоёмкостью, на верх с более высокими показателями.

8.2 Общие рекомендации по укладке и розжигу дров.

8.2.1 Используйте дрова по размеру топки длиной не более 300 мм.

8.2.2 Использование сырых дров приводит к значительно более длительному процессу растопки, потому что образующийся пар резко снижает температуру пламени, и передача тепла нижележащим дровам идет медленнее.

8.2.3 Плотно уложите дрова в топку – крупные вниз и в центр, помельче по краям и наверх (рис 8.2.1). На самый верх положите щепки, а на них несколько хорошо смятых листов бумаги.

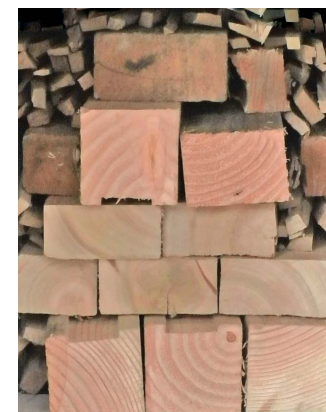


Рис. 8.2.1 Укладка дров в топке.

Подожгите бумагу и закройте дверцу. Будет слышно характерное гудение. Управляя верхним воздухозаборником, Вы можете регулировать степень закручивания спиралей в зоне «Б», соответственно регулируя мощность, интенсивность горения, степень нагрева камней.

- 8.2.4** Чтобы парная (стены, пол, потолок) быстрее прогрелась (например, в зимний период, в замороженной бане), используйте рыхлый способ закладки дров (например, по типу «колодец»), чтобы вся масса дров разгорелась практически одновременно.



Рис. 8.2.2 Укладка дров в топке по типу "колодец".

- 8.2.5** Если одной закладки недостаточно для желаемого нагрева камней и парной, добавляйте дрова в топку, прямо на образовавшиеся угли, почти до верха топки.
- 8.2.6** После того как в топке разгорелись дрова, закройте воздухопровод (9) и откройте воздухопровод (10) для более эффективного нагрева камней. При этом всё пламя в топке уйдет к задней стенке.
- 8.2.7.** Несколько минут, пока огонь разгорается, из трубы может идти видимый дым, потом дым становится прозрачным.

- 8.3.1** Перед растопкой **откройте** шибер (6) на дымоходе и воздухозаборник(9) и закройте воздухозаборник (10) (см. рис. 4.1.1.) **Убедитесь** в наличии тяги в печи.

Внимание! Позаботьтесь о том, чтобы во время горения печи в помещении, откуда будет происходить топка, обеспечивалась хорошая вентиляция. Особенно это актуально в начальный период эксплуатации, когда печь еще не растапливалась.

- 8.3.1** Уложите дрова в топку согласно рекомендациям приведенным в п.8.2 и разожгите их.

Внимание! Регулируйте интенсивность горения только воздухозаборниками 9 и 10.

Внимание! Шибер (6) предназначен только для снижения тяги! Если тяга избыточная, и при активном горении дров, закрыв регулятор (9) и (10), Вы не получили снижения интенсивности горения, тогда можно прикрыть шибер (6).

Примечание: Вихревой эффект в верхней части топки существенно улучшает характеристики печи – разжигать легко, камни нагреваются быстро и до высокой температуры.

- 8.3.3** Для получения пара рекомендуется на камни заливать горячую чистую воду.

Внимание! Воду на перегретые камни следует заливать с особой осторожностью, небольшими порциями по 50.... 100 мл, используя перчатки и ковшик.

- 8.3.4** При подаче воды на камни через устройство распределения подачи воды сначала налейте в него немного воды, около 25 мл. Это охладит металл распределителя прочистит ее выходные отверстия. Затем заливайте нужную порцию.

Внимание! При подаче воды через заливную горловину следует помнить, что в крышке контейнера нет обратного клапана, препятствующего выбросу перегретого пара. БУДЬТЕ ОСТОРОЖНЫ!

8.3.5 По окончании парения парную необходимо просушить. Для этого используется вентиляционное окно и тепло, оставшееся в камнях. Поднимите крышку контейнера для воды и откройте заслонку (13) (рис. 4.1.2) это даст естественную циркуляцию воздуха.

8.3.6. Действия при экстренной остановке горения:

- плотно закройте дверцу топки,
- плотно закройте верхний (9) (в верхней части дверцы), и нижний (10) (под дверцей) воздухозаборники,
- дождитесь полного прекращения горения. Без доступа воздуха горение дров в печи прекратится через 5... 10 мин.

Внимание! *Не пытайтесь вытаскивать горящие дрова из топки. Это не ускорит процесс остановки горения. Однако при этом Вы рискуете обжечься или, что еще хуже, нечаянно поджечь горючие несущие конструкции бани (пол, стены, потолок и др.).*

Примечание: *В процессе эксплуатации печи возможна пластическая деформация внутренних стенок топки. Это связано с особенностью жаропрочной стали. Данный фактор никак не повлияет на ресурс и эксплуатационные характеристики печи.*

ВОЗМОЖНЫЕ НЕИСПРАВНОСТИ И МЕТОДЫ ИХ УСТРАНЕНИЯ

9

Наиболее типичные неисправности печей, возможные причины и способы их устранения представлены в

Таблице 9.1.

Неисправности	Причины	Способы устранения
В баню попадает дым, угарный газ.	1. Плохая тяга.	1. Открыть полностью шибер (6) дымоотвода. 2. Применять розжиг сверху. 3. Проверить схему монтажа. 4. Прочистить дымоотводящие каналы.
	2. Негерметичны дымовые каналы.	1. Загерметизировать дымовые каналы. 2. Устранить механические повреждения дымовой трубы.
Камни нагреваются медленно	1. Сквозная вентиляция емкости для камней.	Закройте заслонку внизу и проверьте установку крышки емкости камней (15)
	3. Слишком слаба тяга. Дрова горят недостаточно интенсивно.	1. Откройте полностью шибер. 2. Увеличьте подачу воздуха в топку. 3. Используйте сухие дрова
	4. Камни сложены слишком плотно.	Подберите и уложите камни в соответствии с настоящим Руководством
	5. Неправильный розжиг.	Используйте розжиг сверху.
Баня нагревается недостаточно.	1. Плохая теплоизоляция и герметизация помещения парной.	Утеплите баню в соответствии с п. 7.1.2.
	2. Неправильно выбрана печь.	Выберите печь в соответствии с техническими характеристиками п.3.2
	3. Сниженная активность горения.	Истопите печь в соответствии с разделом 8.
В бане запах серы.	После взрывных работ в камнях осталась сера или камни содержат природную серу.	Замените камни

Таблица 9.1.1. Возможные неисправности печи, причины и способы их устранения.

10.1. ТРЕБОВАНИЯ К ОБОРУДОВАНИЮ ПОМЕЩЕНИЙ (перед каждой растопкой)

- 10.1.1. Проверьте герметичность и состояние дымоотводящих и дымовых каналов.
- 10.1.2. Проверьте исправность элементов печи (дверца, топка, тоннель, заслонки).
- 10.1.3. Проверьте комплектность и механическую целостность основного и дополнительного оборудования.
- 10.1.4. По мере накопления золы очищайте печь. Зола не должна препятствовать свободному прохождению воздуха через нижний воздушный канал.

10.2. ПЕРИОДИЧЕСКОЕ ТЕХНИЧЕСКОЕ ОБСЛУЖИВАНИЕ

- 10.2.1. Регулярно, не менее одного раза в год, прочищайте дымовые каналы.
- 10.2.2. Периодически, желательно два раза в год, проверяйте состояние камней в каменке (не крошатся ли они, не появились ли в них трещины).

Внимание! В процессе длительной эксплуатации печи разъемы, дымовые и дымоотводящие каналы необходимо регулярно подвергать осмотру специалистом.

Транспортировать печь разрешается любым видом транспорта с соблюдением мер предосторожности, указанных на упаковке производителя («кантовать», «не кантовать», «держат здесь», «верх», «низ» и др.) При длительном хранении рекомендуется защитить печь от попадания на нее пыли и грязи.

Внимание! Жаростойкая кремнийорганическая эмаль, которой окрашена печь, набирает окончательную прочность только после первого проталивания печи. До этого следует обращаться с окрашенными поверхностями с осторожностью.

Печь поставляется в собранном и упакованном виде.
Комплект поставки представлен в Таблице 12.1.

№ п/п	Наименование	Кол-во, шт.	Номер упаковочного места	Примечания
Основное оборудование				
1	Печь банная ООО ЗАВОД «Ферингер и К»	1	№1	
2	Перчатка и совок для удаления золы	1	№1	
3	Руководство по эксплуатации	1	№1	

Таблица 12.1. Комплект поставки.

- 12.1.** Предприятие-изготовитель гарантирует соответствие печи требованиям технических условий при соблюдении потребителем условий транспортирования, монтажа и эксплуатации.
- 12.2.** Гарантийный срок печей – 36 месяцев со дня продажи через розничную торговую сеть.
- 12.3.** Предприятие-изготовитель обязуется в течение гарантийного срока безвозмездно отремонтировать или заменить вышедшие из строя детали печи.
- 12.4.** Печь рассчитана на срок службы 6-7 лет при правильной эксплуатации и использовании один - два раза в неделю (не более 4ч. в сутки).
- 12.5.** Предприятие-изготовитель оставляет за собой право изменять, без предварительного предупреждения, внешний вид и размеры моделей, а также принцип монтажа.

Гарантийный талон

Изделие	Печь банная	
Модель		
Серийный номер		
Дата выпуска		
Контролёр		
Гарантийный срок	36 месяцев	
Заполняется продавцом		
Фирма продавец		
Адрес фирмы продавца		
Подпись продавца		печать
Дата продажи		
Комплектность проверена. С условиями гарантии ознакомлен.		
Подпись покупателя		

