

Stoker[®]
ermak-thermo.com

Солібри 

ПЕЧЬ ОТОПИТЕЛЬНАЯ

РУКОВОДСТВО ПО ЭКСПЛУАТАЦИИ ПАСПОРТ

Изготовитель оставляет за собой право вносить изменения в конструкцию изделия, не изменяя функционального назначения, без обновления руководства по эксплуатации.



*Благодарим Вас за доверие к изделию торговой марки **Stoker**[®]!*

ВНИМАТЕЛЬНО ознакомьтесь с руководством по эксплуатации для изучения принципа работы изделия, требований к его монтажу, правильной эксплуатации и техническому обслуживанию. Без изучения данного руководства монтаж и эксплуатация **ЗАПРЕЩЕНЫ!**

Уважаемый потребитель!

Поздравляем вас с правильным выбором!

Инструкция по монтажу и эксплуатации предназначена для изучения принципа работы, правил безопасной эксплуатации и обслуживания печи отопительной «COLIBRI».

К работам по монтажу и эксплуатации печи необходимо приступать после внимательного изучения настоящей инструкции.

1. ОБЩИЕ СВЕДЕНИЯ

Печь отопительная «COLIBRI», работающая на твердом топливе, предназначена для нагрева воздуха и отопления помещений до 50 м³, а также для разогрева и приготовления пищи.

Использование печи в иных целях допускается только с письменного разрешения производителя.

Печь относится к нагревательным устройствам конвекционного типа.

Руководство по эксплуатации составлено с учетом требований пожарной безопасности, изложенных в следующих нормативных документах:

Действующие нормы и правила пожарной безопасности РФ; ГОСТ Р 53321-2009 «Аппараты теплогенерирующие, работающие на различных видах топлива. Требования пожарной безопасности. Методы испытаний»; СП 7.13130.2013 «Отопление, вентиляция, кондиционирование. Требования пожарной безопасности»; СП 50.13330.2012 «Тепловая защита зданий»;

НЕ ДОПУСКАЕТСЯ установка в помещениях категорий А, Б, В по взрывопожарной безопасности в соответствии с НПБ 105-03. Не предназначена для установки в детских дошкольных, амбулаторно-поликлинических учреждениях и приравненных к ним помещениях.

Печь представляет собой стальной корпус с шарнирно установленной дверкой, варочным настолом, патрубком дымохода и складными ножками. Дверка имеет механизм надёжного запираения. Совок-зольник обеспечивает регулирование процесса горения и удобное удаление зольных остатков. Ножки имеют функцию складывания для более удобной транспортировки. Перед использованием печи обязательно убедитесь в правильном положении открытия ножек.

2. ОБЩИЕ ТРЕБОВАНИЯ

Пренебрежение безопасными расстояниями создает угрозу пожара!

Печи относятся к разряду устройств с обжигающей поверхностью, максимальная температура поверхностей достигает 450°С. Расстояние от вертикальных поверхностей печи до огнеопасных материалов должно составлять не менее 1000 мм, минимальное расстояние над печью - 1200 мм, соответственно. Предусмотренные безопасные расстояния с задней стороны и с боков печи можно уменьшить на 50%, используя легкие однократные защитные преграды и на 75 % - используя двукратные преграды. Защитная преграда может быть выполнена из стального листа (базальтовый картон 10 мм + стальной экран), либо кирпичной кладки.

Между защитной преградой и полом, а также потолком, тоже должно оставаться свободное пространство. Пол под печью должен быть выполнен из огнеопасного материала, который должен выступать на 150 мм по периметру печи, и, по крайней мере, на расстояние 500 мм перед дверцей, в качестве защитного покрытия пола используйте металлический лист толщиной не менее 1 мм, уложенный на базальтовом картоне 10 мм.

Расстояние от неизолированных патрубков, соединяющих печь и дымоход, до горючих материалов, должно составлять 1000 мм в горизонтальном направлении и не менее 1200 мм в вертикальном направлении.

Уменьшение безопасного расстояния от патрубков до огнеопасных материалов осуществляется таким же образом, как и в случае с печами.

3. ПОДГОТОВКА ПЕЧИ К ИСПОЛЬЗОВАНИЮ

Установка печи должна выполняться согласно требований пожарной безопасности, изложенных в ГОСТ Р 53321-2009, Нормах и правилах пожарной безопасности, СП 7.13130.2013, СП 50.13330.2012. Также следует учитывать объем, планировку и качество теплоизоляции отапливаемого помещения.

Пол из горючих и трудногорючих материалов следует защищать от возгорания перед топочной дверкой — металлическим листом размером 1000х700 мм на базальтовом картоне 10 мм, располагаемым длиной его стороной вдоль печи.

Расстояние от топочной дверки до противоположной стены следует принимать не менее 1500 мм.

Дымовая труба должна иметь минимальное количество колен. Прямая труба предпочтительнее. Высоту дымовых труб, следует принимать не менее 3 м. При монтаже дымовой трубы в зданиях с кровлями из горючих материалов, обеспечить трубу искроуловителем.

При проходе трубы через потолок необходимо выполнить разделку. Разделка должна быть больше толщины перекрытия (потолка) на 70 мм. Разделку необходимо зафиксировать таким образом, чтобы проходящая через неё труба не опиралась и жестко не соединялась с разделкой и конструкцией здания. Соединения элементов дымохода не должны попадать в разделки перекрытий, и должны быть легко доступными для визуального контроля.

Расстояние от наружной поверхности трубы до стропил, обрешеток и других деталей кровли из горючих и трудногорючих материалов следует предусматривать в свету не менее - 250 мм.

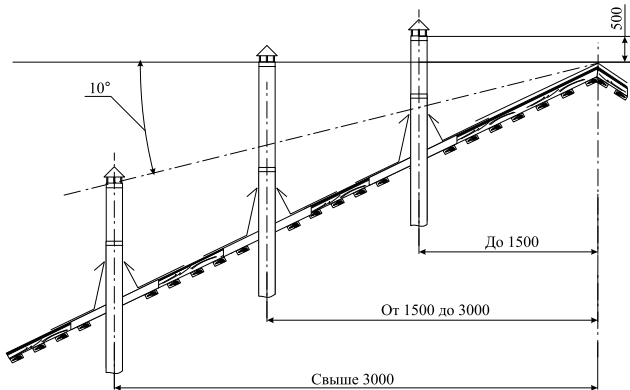
Производитель рекомендует использовать модульные тонкостенные дымовые трубы из нержавеющей стали диаметром 115 мм.

Зазоры между потолочными перекрытиями и разделками следует выполнять негорючими материалами (керамзит, шлак, базальтовая вата).

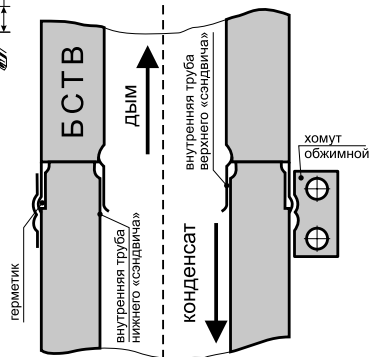
Высота дымового канала должна быть такой, чтобы обеспечить разрежение в дымовом канале не менее 6 Па. Рекомендуемая высота дымового канала не менее 4 м.

Возвышение дымовых труб над кровлей следует принимать: (см. рис. 1)

- не менее 500 мм над плоской кровлей;
- не менее 500 мм над коньком кровли или парапетом при расположении трубы на расстоянии до 1500 мм от конька или парапета;



Возвышение дымовых труб.



Разрез трубы.

- не ниже конька кровли при расположении трубы на расстоянии от 1500 мм до 3000 мм от конька;

- не ниже линии, проведенной от конька вниз под углом 10° к горизонту, при расположении трубы от конька на расстоянии свыше 3000 мм. Необходимо предусматривать возвышение труб на 500 мм над более высоким, стоящим ближе 10-15 м зданием или сооружением.

4. ЭКСПЛУАТАЦИЯ ПЕЧИ

4.1. Необходимо убедиться в герметичности соединений элементов печи и дымового канала, а также в наличии тяги в дымовом канале.

Для этого нужно к открытой дверке топки поднести полоску тонкой бумаги или пламя свечи. При наличии тяги полоска или пламя свечи отклоняются в сторону топки. Необходимо очистить газоходы печи от сажи и пепла.

4.2. Обязательно убедиться в устойчивом положении печи и в полном раскрытии опорных ножек

4.3. Заложить в топку печи растопочный материал (щепка, бумага и др.) и поджечь. Можно держать приоткрытой дверку топки и добавлять растопочный материал. После того как основной растопочный материал разгорелся и труба дымохода прогрелась (15-20 минут) можно закладывать основное топливо.

Для повторной загрузки топлива дверку топки следует сначала медленно приоткрыть, а после задержки медленно открыть полностью. При таком способе открывания дверки не возникает эффекта обратной тяги и задымления помещения. Для эффективной, долгосрочной и правильной работы печи, производитель рекомендует загружать топливо в топку не более 70% от общего размера топки.

Следует обратить внимание на цвет пламени. При нехватке воздуха пламя красное с темными полосками. При избытке воздуха пламя имеет ярко белый цвет, а горение сопровождается гудением.

Регулировкой подачи воздуха совком-зольником добиваются нормального горения с пламенем золотисто-желтого цвета.

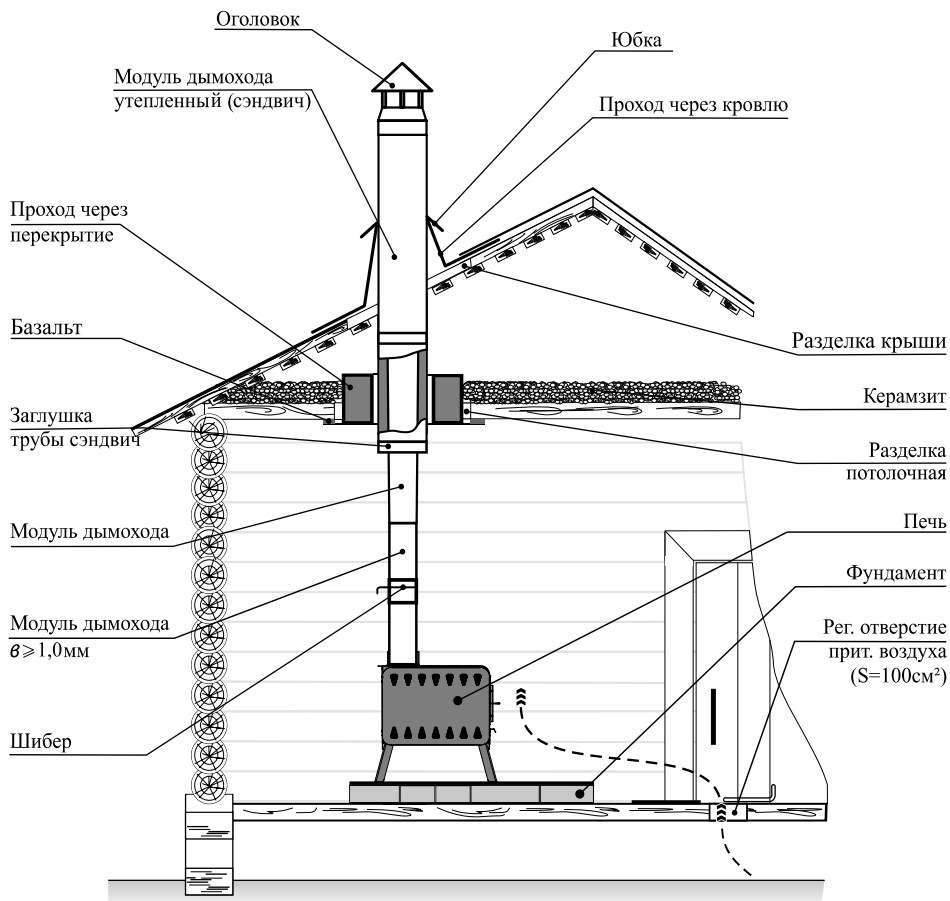


ВНИМАНИЕ! Производитель рекомендует провести пробную топку печи на открытом воздухе до её окончательного монтажа. Возможно легкое задымление помещения в начальный период топки печи из-за сгорания следов смазочных, защитных материалов и полимеризации краски на наружных поверхностях отопительного агрегата и элементах дымохода. При возникновении задымления необходимо тщательно проветрить помещение.

4.4. Топку печи производить непрерывно допускается в течение не более 4,0..4,5 часов. Далее требуется произвести перерыв в топке не менее 0,5..1 часа для чистки и осмотра печи.

4.5. Покрытые нагаром газоходы печи, а так же слишком большое количество сажи и пепла в топке могут стать причиной дымления печи.

СХЕМА МОНТАЖА ПЕЧИ



5. ГАРАНТИЙНЫЕ ОБЯЗАТЕЛЬСТВА

Завод-изготовитель гарантирует исправную работу изделия в течение гарантийного срока при условии соблюдения потребителем правил, установленных настоящим «Руководством по эксплуатации». При эксплуатации изделия с нарушениями правил, изложенных в настоящем «Руководстве по эксплуатации», завод-изготовитель снимает с себя все обязательства по гарантийному и обслуживанию.

Гарантийный срок эксплуатации изделия – 12 месяцев со дня продажи через розничную торговую сеть. Продажа розничным магазином подтверждается отметкой в «Паспорте» (в графе – свидетельство о продаже) о дате продажи и заверяется штампом торгующей организации. При отсутствии отметок о продаже гарантийный срок исчисляется с даты выпуска изделия заводом-изготовителем. В течение гарантийного срока все обнаруженные потребителем неисправности устраняются бесплатно. Расходы, связанные с доставкой, монтажом и демонтажем изделия, на производителя не возлагаются.

При утере данного «Руководства по эксплуатации. Паспорта» потребитель лишается права на бесплатный ремонт изделия.

По вопросам качества и гарантийного обслуживания обращаться по номеру телефона **8-800-222-09-12 доб.2**



ВНИМАНИЕ! *Претензии к работе изделия не принимаются, бесплатный ремонт и замена не производятся в следующих случаях:*

- *монтаж печи и дымохода выполнен потребителем самостоятельно, без привлечения сертифицированной организации, располагающей необходимыми техническими средствами для качественного выполнения работ;*
- *несоблюдение правил установки, использование аппарата в нарушение настоящего руководства и нормативных документов;*
- *нарушение правил хранения и транспортировки аппарата;*
- *самостоятельный ремонт и/или другое вмешательство, повлекшее нарушения в конструкции изделия;*
- *использование в коммерческих целях;*
- *работы печи более 8 (восьми) часов без перерыва, с момента её розжига.*

Гарантия не распространяется на стекло, уплотнительные шнуры, колосник, лакокрасочное покрытие, а также части с химическим покрытием (хромированные, никелированные, оцинкованные части).

6. КОМПЛЕКТ ПОСТАВКИ

Печь отопительная - 1 шт.

Патрубок соединительный - 1шт.

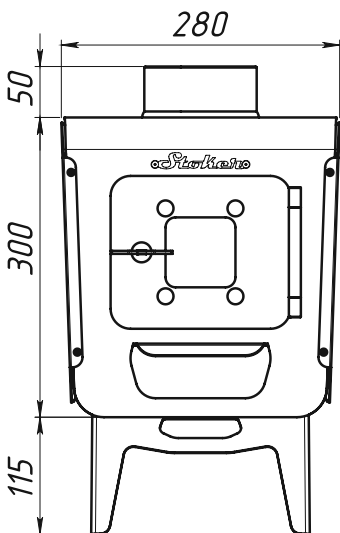
Инструкция по монтажу и эксплуатации - 1 шт.

ПРИЛОЖЕНИЕ.

Габаритные и установочные размеры печи «COLIBRI».

Масса печи - 15 кг

Дверка со стеклом



Дверка без стекла

