

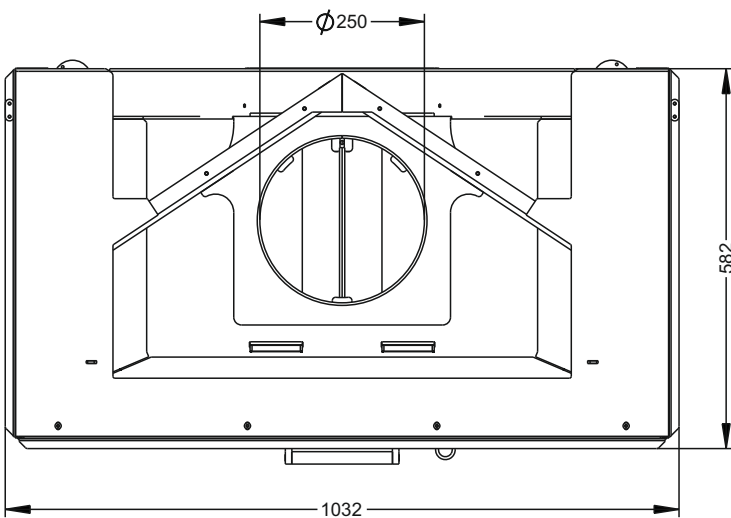
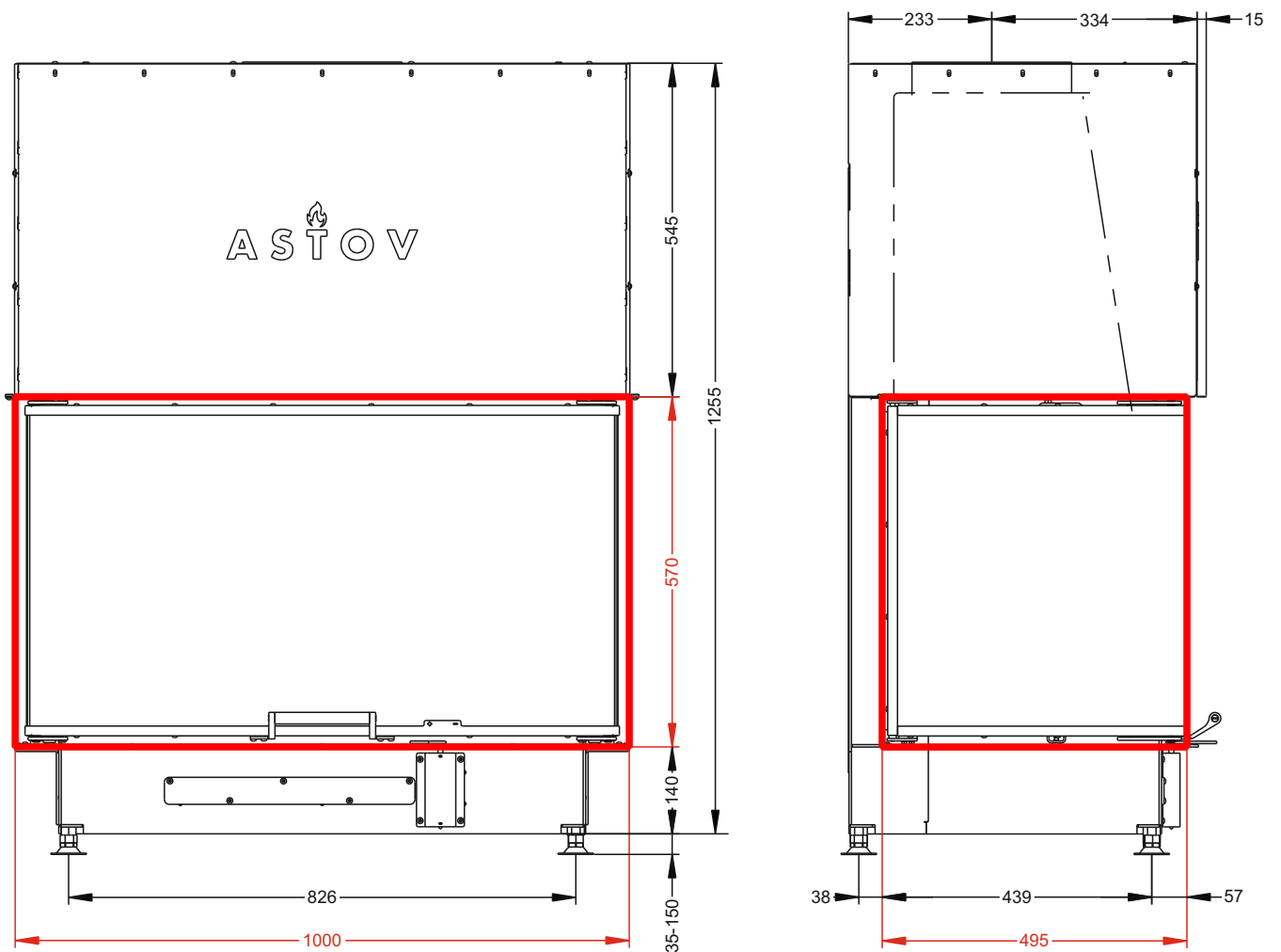


ТОПКА ПОДОВАЯ С 3 СТОРОННИМ СТЕКЛОМ (П-ОБРАЗНОЕ)
И ПОДЪЕМНЫМ МЕХАНИЗМОМ ДВЕРИ
ПЗС 10057



ТЕХНИЧЕСКИЕ ДАННЫЕ

■ Габаритные размеры	Ш-1032мм*В-1290мм*Г-582мм
■ Размер проёма для дверки	Ш-1000мм *В-570мм
■ Диаметр дымового патрубка	φ250 мм
■ Футеровка	Стальные широкие пластины, Панели 3Д, Шамот или Керамика
■ Вес	330-400 кг
■ Номинальная мощность	9 кВт
■ КПД с закрытой дверкой, в номинальном режиме	80%
■ Система «чистое стекло» регулируемая.	
■ Регулируемый вторичный дожиг .	
■ Рекомендуется для помещений не менее 125 м ³ (норма 225 м ³)	
■ В комплекте ножки, регулируемые по высоте	
■ Гарантия 5 лет при условии соблюдения прилагаемой инструкции и СНиП	



ASTOV
K A M I N