

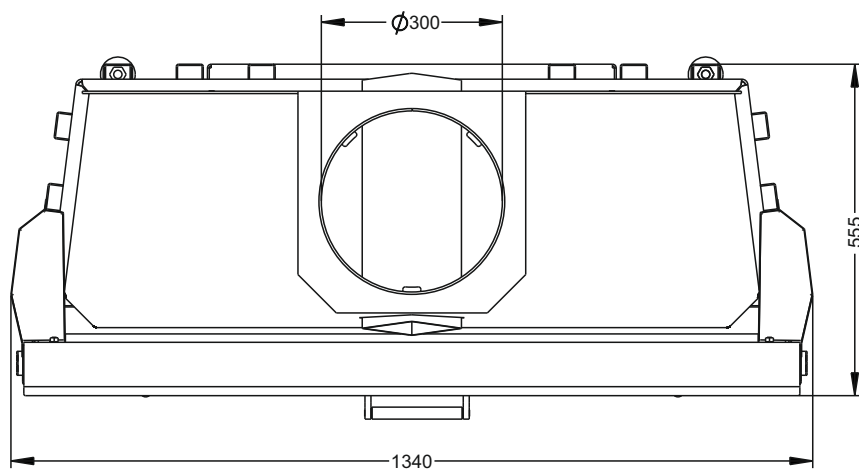
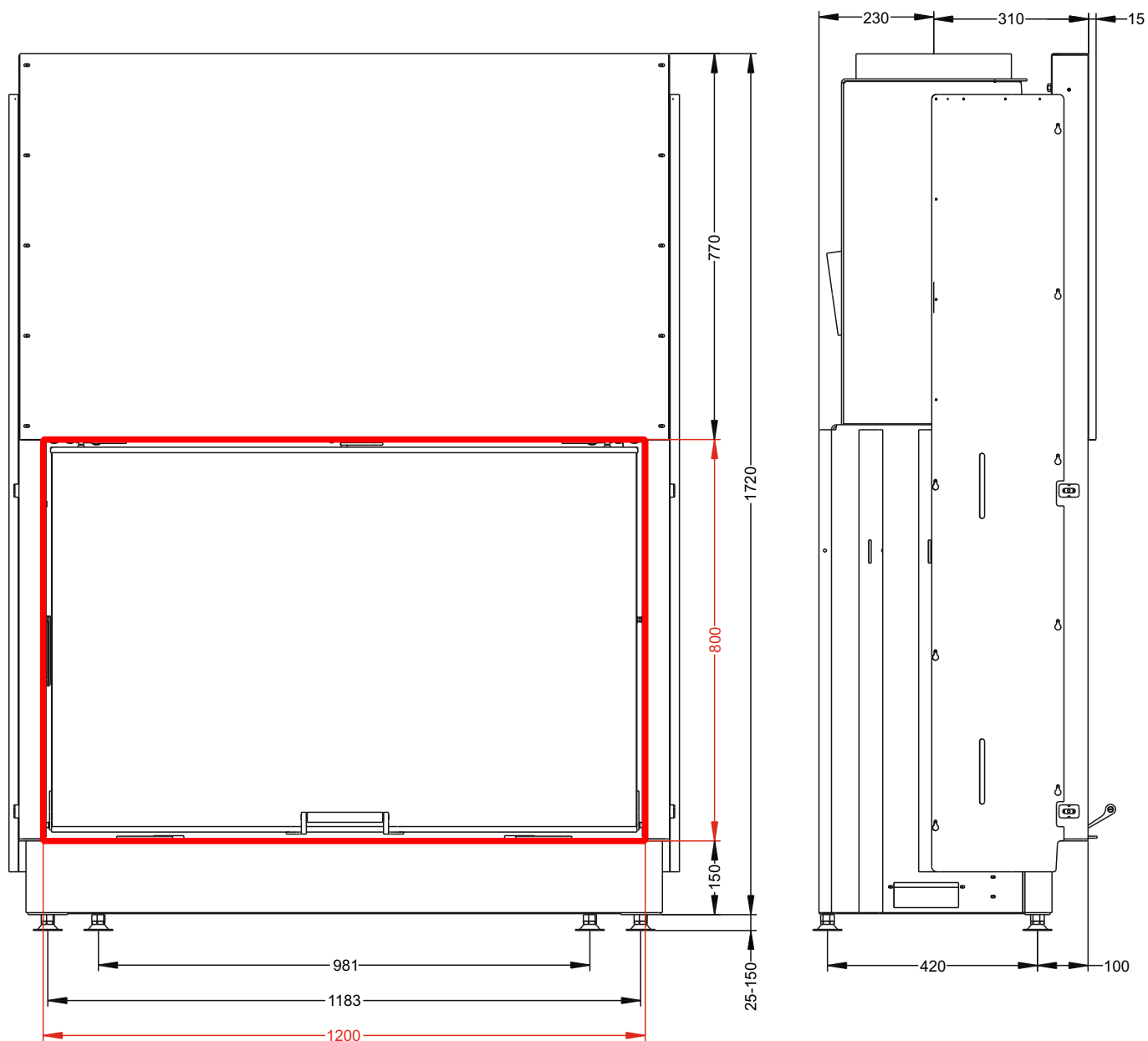


ТОПКА КОЛОСНИКОВАЯ С ПРЯМЫМ СТЕКЛОМ
И ПОДЪЕМНЫМ МЕХАНИЗМОМ ДВЕРИ
КС 12080



ТЕХНИЧЕСКИЕ ДАННЫЕ

■ Габаритные размеры	Ш-1340мм*В-1745мм*Г-555мм
■ Размер проёма для дверки	Ш-1200мм *В-800мм
■ Диаметр дымового патрубка	φ300 мм
■ Футеровка	Стальные широкие пластины, Панели 3Д, Шамот или Керамика
■ Вес	492-520 кг
■ Номинальная мощность	12 кВт
■ КПД с закрытой дверкой, в номинальном режиме	82%
■ Система «чистое стекло» регулируемая.	
■ Регулируемый вторичный дожиг .	
■ Дополнительная подача вторичного воздуха (третичный) регулируемая.	
■ Рекомендуется для помещений не менее 125 м ³ (норма 200-275 м ³)	
■ В комплекте ножки, регулируемые по высоте	
■ Гарантия 5 лет при условии соблюдения прилагаемой инструкции и СНиП	



ASTOV
K A M I N